

PURGEURS AUTOMATIQUES AERCAL

■ Fonction

Le purgeur AERCAL élimine automatiquement l'air des radiateurs ou autres éléments de chauffage ou climatisation, les préservant de la corrosion et maintenant le rendement. Le confort acoustique est également préservé par élimination des "glou-glous". Comme tout élément de purge, ces produits doivent être utilisés sur des réseaux hydrauliques dépourvus de particules afin d'éviter tout dysfonctionnement.



Modèles 1" et 1"1/4

■ Caractéristiques fonctionnelles

Fluides admissibles:	eau, solution glycolée
Pourcentage maxi glycol:	30%
Pression nominale :	10 bar
Pression maxi de purge :	2,5 bar (PA15 et PA20) 6 bar (PA26 et PA33)
Température maxi d'exercice:	100°C

■ Construction

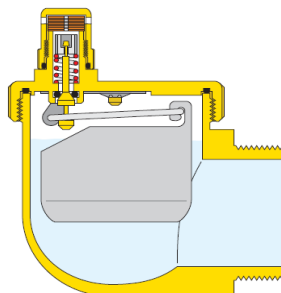
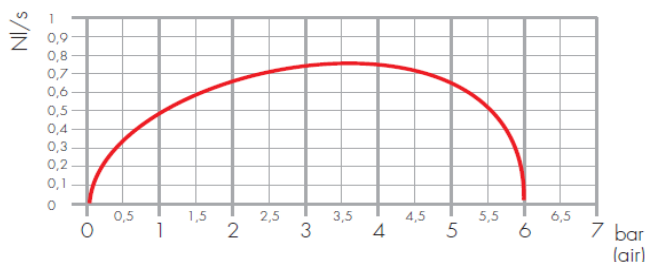
Matériaux:

Corps et couvercle:	laiton EN 12165 CW617N chromé
Flotteur:	PP
Axe obturateur:	laiton EN 12164 CW614N
Ressort:	acier inox
Joint:	EPDM
Joint bouchon hygroscopique:	NBR
Disques bouchon hygroscopique:	fibre de cellulose



PA15 et PA20

Débit d'air (en phase de remplissage de l'installation)



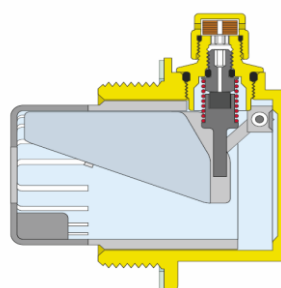
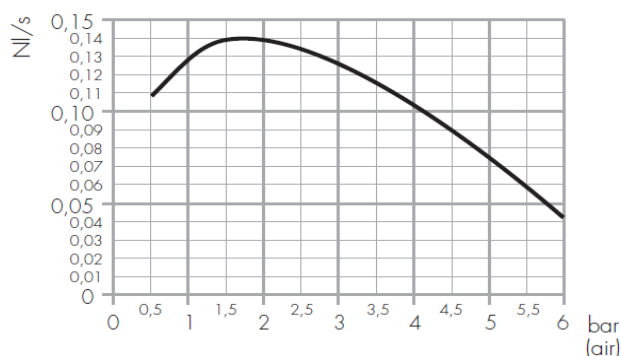
PURGEURS AUTOMATIQUES AERCAL

Matériaux:	
Corps:	laiton EN12165 CW617N chromé
Flotteur:	polymère haute résistance
Obturbateur:	caoutchouc silicone
Ressort :	acier inox
Grille de protection :	POM
Joint de purgeur d'air :	caoutchouc silicone
Joint côté radiateur:	EPDM



PA26 et PA33

Débit d'air (pendant le remplissage de l'installation)



■ Fonctionnement

- Le purgeur AERCAL est constitué d'un clapet commandé par un pointeau solidaire du flotteur.
- Le pointeau ouvre ou ferme le clapet selon le niveau de l'eau.
- L'excès d'air est éliminé automatiquement en permanence.
- Le purgeur AERCAL convient à tous les modèles de radiateurs ou autres éléments de chauffage ou climatisation.
- Le bouchon hygroscopique évite une éventuelle sortie d'eau en cas d'usure du clapet, cette fonction est garantie pour une utilisation avec un fluide propre (filtre décanteur).

Il est conseillé de vérifier périodiquement le bon fonctionnement de cet ensemble et de changer le bouchon si nécessaire.

Dans le cas d'une pose en faux plafond, les purgeurs doivent rester accessibles pour les opérations de maintenance.

■ Pièces de rechange

Bouchons hygroscopiques de sécurité:

Les disques de fibre de cellulose constituent la cartouche d'étanchéité.

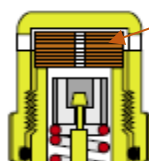
Lorsque ces disques entrent en contact avec l'eau, leur volume augmente de 50% et, ferment ainsi le passage, empêchent alors toute fuite.

Le purgeur sera à remplacer la plupart du temps.

Modèle pour PA15 et PA20

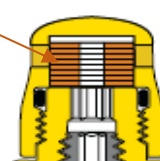


Référence: ZBH



Disques de fibre

Modèle pour PA26 et PA33



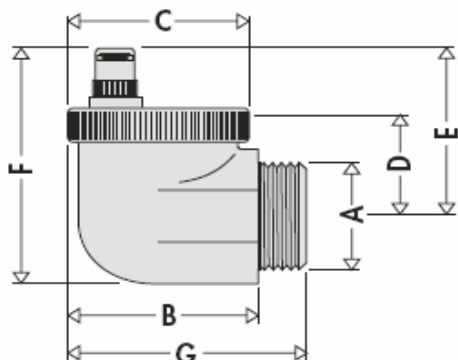
Référence: R59720



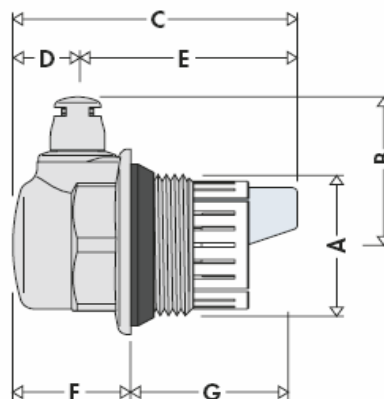
PURGEURS AUTOMATIQUES AERCAL

■ Cotes

Modèles 1/2" et 3/4"



Modèles 1" et 1"1/4"

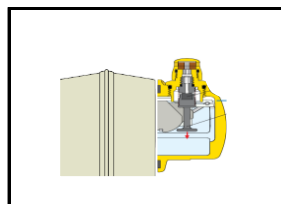
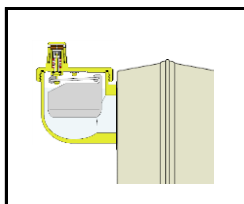


Code	A	B	C	D	E	F	G	kg
PA15	1/2"	51	48	37	63	76	88,5	0,28
PA20	3/4"	51	48	34	60	76	88,5	0,27

Code	Montage	A	B	C	D	E	F	G	kg
PA26D	Droite	1"	35	61,5	14	47,5	25,5	36	0,13
PA26G	Gauche	1"	35	61,5	14	47,5	25,5	36	0,13
PA33D	Droite	1"1/4	38	54,5	13,5	41	24,5	30	0,17
PA33G	Gauche	1"1/4	38	54,5	13,5	41	24,5	30	0,17

■ Pose

Le purgeur doit être installé de façon à ce que **le bouchon hygroscopique soit vertical**



Le purgeur AERCAL peut être monté sur des installations avec tuyauteries en faux-plafond, permettant ainsi un gain de place.

Dans ce cas de figure, ils doivent être accessibles pour permettre une inspection périodique et les opérations, de nettoyage, de remplacement des purgeurs et/ou seulement des bouchons hygroscopiques.

