



Descriptif produit pour CCTP :

Les extracteurs **HABITAT**, codes **VRA** et **VRP** sont des extracteurs centrifuges électriques à extraction directe. La gamme Habitat est disponible en diamètre 100mm. Elle a pour but de remplacer la VMC dans des lieux où le déploiement de gaines est impossible. Cette gamme est composée de deux types d'extracteur (VRA et VRP) en fonction de leur débit.

Les extracteurs Habitat ont un IPX4 et ont une double isolation électrique (Classe II).

Ces extracteurs sont homologués CE et construits suivant la norme ISO 9001.

Matériaux :

Façade : ABS anti UV

Hélice : ventilateur centrifuge en polypropylène

Moteur : moteur à pôles blindés munis de roulement à billes, deux vitesses de rotation et munis d'un disjoncteur thermique.

Les modèles de la gamme VRP sont munis d'un filtre à graisse lavable en lave-vaisselle.

Tous les modèles de la gamme VRA et VRP sont fournis avec une grille de sortie d'air à volets gravitaires.

Type de propulsion :

Ventilateur centrifuge.

Modes de fonctionnement :

VRA/VRP : Standard. Marche/arrêt et deux vitesses de fonctionnement par une commande déportée non fournie.

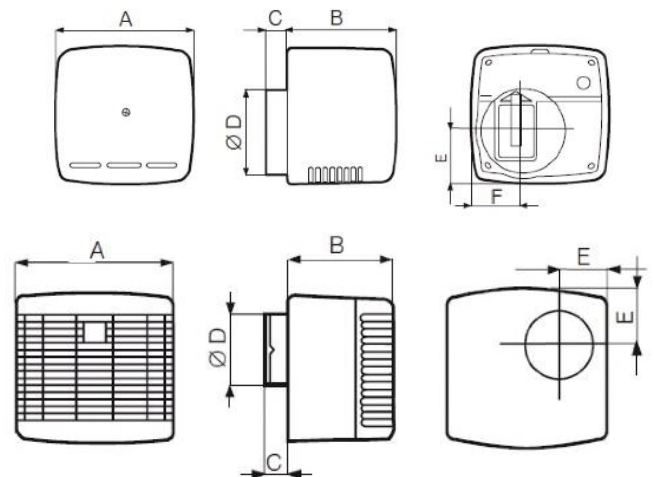
Caractéristiques techniques du produit :

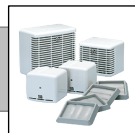
Caractéristique	Unité	VRA1530	VRA2075	VRP3090	VRP45135
Alimentation	VAC	230	230	230	230
Puissance absorbée	W	6/8	6/25	8/22	4/29
Pression sonore Lp à 3 m	dB(A)	30/41,5	30,5/51	28,5/44,5	26,5/48
Débit d'air maxi	m³/h	20/43	27/85	51/101	52/149
Pression disponible maxi	Pa	78/98	78/118	39/137	49/225
Poids	kg	1,2	1,4	2,1	2,7

Les pages catalogues sont disponibles sur le site www.axelair-ventilation.fr.

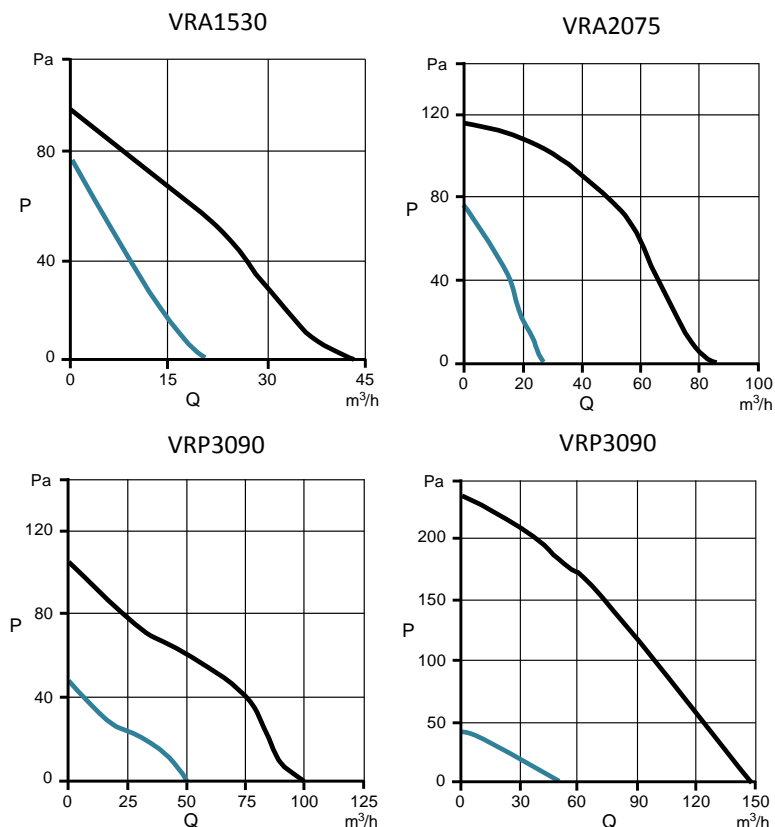
Dimensions (mm) :

Modèle	A	B	C	Ø D	E
VRA1530	156	123	25	97	60
VRA2075	156	123	25	97	60
VRP3090	202	147	30	97	73
VRP45135	275	140	28	97	73





Courbes débit/pression :

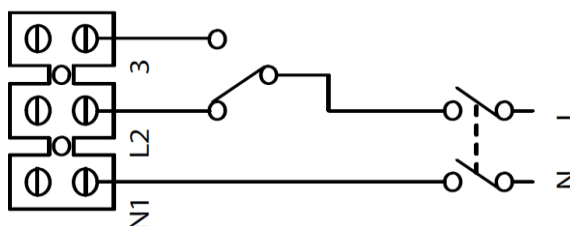


Raccordement électrique :

Alimentation : mono 230 V AC, 50 Hz.

Le raccordement doit être réalisé conformément à la norme NF C 15 100.

Schéma électrique :



Mise en place des appareils :

La gamme HABITAT se fixe par 4 vis au mur ou au plafond, dans les pièces humides (salle de bains, toilettes, cuisine). Ce sont des extracteurs centrifuges qui permettent une extraction directe. Il faut prévoir une entrée d'air dans les pièces de vie (salon, salle à manger, chambres,...).

Accessoires :

- Sélecteur à deux vitesses
- Entrée d'air autoréglable

Correspondance des références Axelaire/Vortice :

Codes Axelaire	Gamme Vortice	Référence Vortice	Codes Vortice
VRA1530	ARIETT	HABITAT LL 15/30	12000
VRA2075	ARIETT	HABITAT LL 20/75	12001
VRP3090	PRESS	HABITAT LL 30/90	12002
VRP45135	PRESS	HABITAT LL 45/135	12004