

VANNE A SPHERE LAITON 4MS ACS AVEC PROLONGATEUR (REF.609-618)

Vanne à sphère laiton 4MS avec prolongateur à passage intégral pour le sectionnement de réseaux d'eau potable, de chauffage sanitaire, d'arrosage, d'irrigation ou de climatisation.

L'étanchéité est assurée par un presse étoupe PTFE.

Le prolongateur monté est fixe évitant de détériorer le calorifugeage.

La poignée est réversible avec un écrou traité anticorrosion pour une meilleure résistance aux ambiances extérieures.



Dimensions : DN3/8" à DN2"
Raccordement : Mâle, Femelle BSP
Température Mini : -10°C
Température Maxi : +120°C
Pression Maxi : 30 Bars jusqu'au DN 1"
Caractéristiques : Prolongateur fixe monté
Presse étoupe PTFE
Passage intégral

Matière : Laiton CW617N 4MS suivant EN 12165

VANNE A SPHERE LAITON 4MS ACS AVEC PROLONGATEUR (REF.609-618)

CARACTERISTIQUES :

- Passage intégral
- Prolongateur fixe monté
- Bille pleine
- Presse étoupe PTFE
- Poignée acier plate ou manette papillon aluminium
- Marquage corps " 80S " avec ACS, date de fabrication et logo
- Numéro ACS sur la poignée
- Poignée réversible
- Poignée avec trou permettant le verrouillage de la vanne (à l'aide d'un collier Rilsan)



UTILISATION :

- Réseaux d'adduction et de distribution d'eau
- Température mini admissible Ts : - 10°C
- Température maxi admissible Ts : + 120°C
- Pressions maxi admissibles Ps : 30 bars jusqu'au DN 1", 20 bars en 1"1/4 et 1"1/2, 16 bars en 2"

GAMME :



- Femelle / Femelle avec poignée acier plate rouge **Ref. 615** du 3/8" au 2"



- Femelle / Femelle avec poignée acier plate bleue **Ref. 6151** du 1/2" au 2"



- Femelle / Femelle avec manette papillon rouge **Ref. 617** du 1/2" au 3/4"

VANNE A SPHERE LAITON 4MS ACS AVEC PROLONGATEUR (REF.609-618)

GAMME (SUITE) :



- Mâle / Femelle avec poignée acier plate rouge **Ref. 616** du 3/8" au 2"



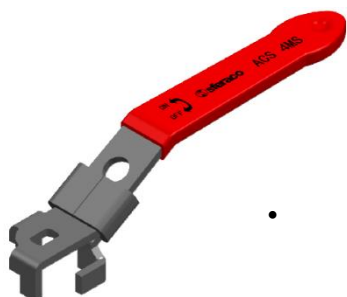
- Mâle / Femelle avec poignée acier plate bleue **Ref. 6161** du 1/2" au 2"



- Mâle / Femelle avec manette papillon rouge **Ref. 618** du 1/2" au 3/4"



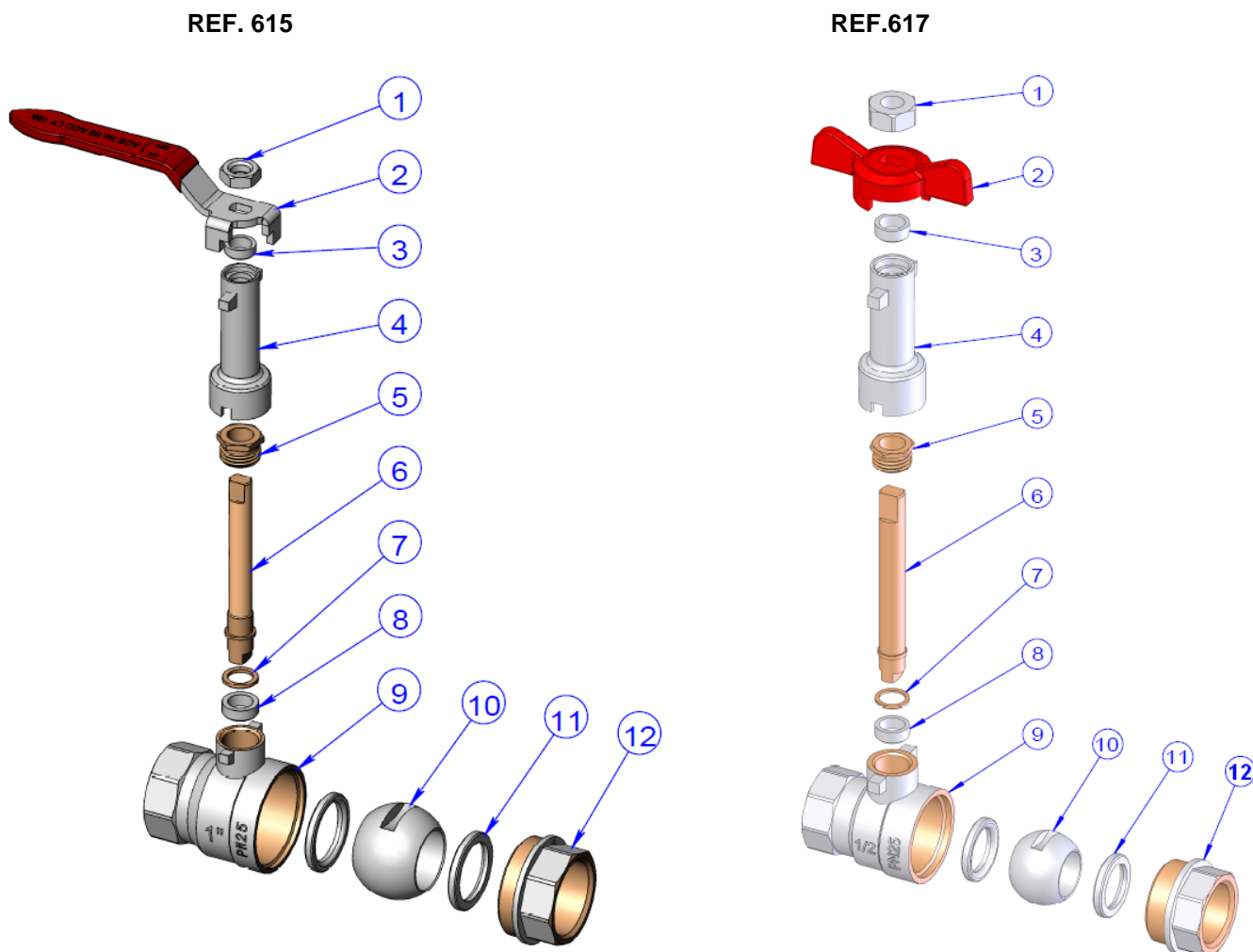
- Mâle / Mâle avec poignée acier plate rouge **Ref. 609** du 1/2" au 1"



- Poignée cadenassable **Ref.9812155-9812159** du DN1/2" au DN2"

VANNE A SPHERE LAITON 4MS ACS AVEC PROLONGATEUR (REF.609-618)

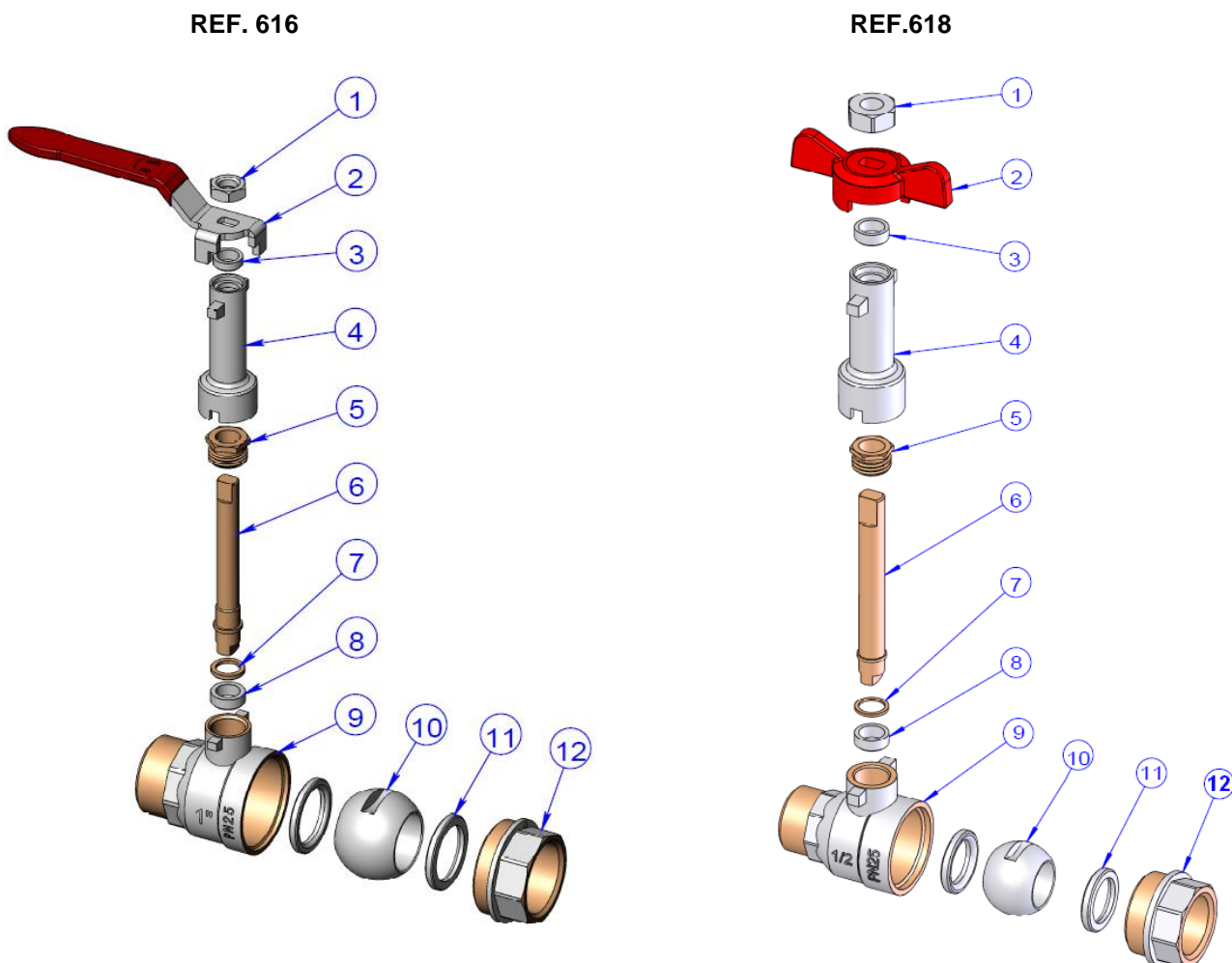
NOMENCLATURE MODELES FEMELLE - FEMELLE :



Repère	Désignation	Matériaux Ref.615	Matériaux Ref.617
1	Ecrou poignée	Acier revêtu Dracomet	
2	Poignée / Manette	Acier Q235 avec gaine plastique	Aluminium
3	Bague	PTFE	
4	Prolongateur	Laiton nickelé	
5	Ecrou presse étoupe	Laiton	
6	Axe		
7	Bague	PTFE	
8	Presse étoupe	PTFE	
9	Corps (extérieur)	Laiton CW 617 N 4MS nickelé	
9	Corps (intérieur)	Laiton CW 617 4MS brossé	
10	Sphère	Laiton chromé	
11	Siège	PTFE	
12	Mamelon (extérieur)	Laiton CW 617 N 4MS nickelé	
12	Mamelon (intérieur)	Laiton CW 617 N 4MS brossé	

VANNE A SPHERE LAITON 4MS ACS AVEC PROLONGATEUR (REF.609-618)

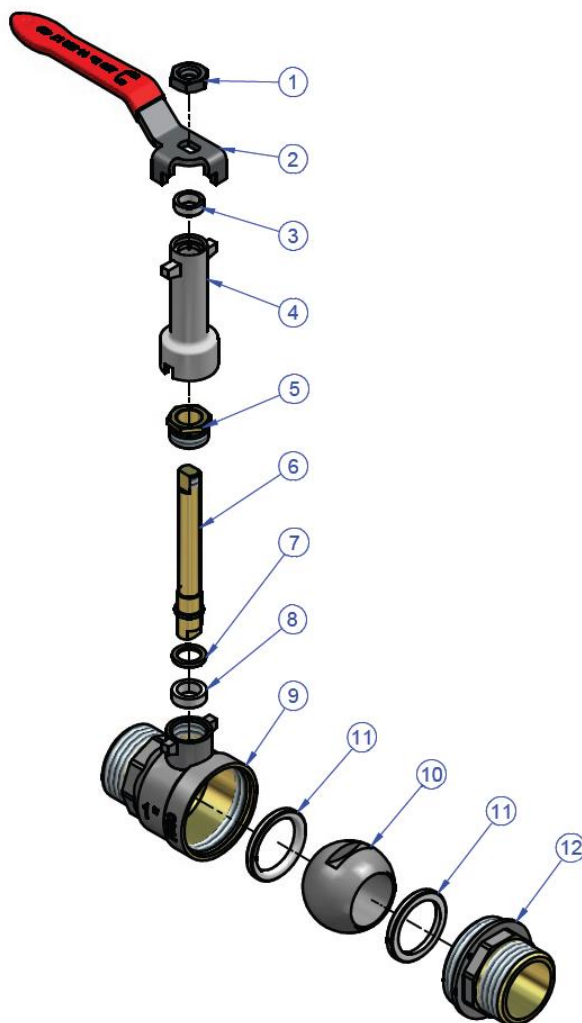
NOMENCLATURE MODELES MALE - FEMELLE :



Repère	Désignation	Matériaux Ref.616	Matériaux Ref.618
1	Ecrou poignée	Acier revêtu Dracomet	
2	Poignée / Manette	Acier Q235 avec gaine plastique	Aluminium
3	Bague	PTFE	
4	Prolongateur	Laiton nickelé	
5	Ecrou presse étoupe	Laiton	
6	Axe		
7	Bague		
8	Presse étoupe	PTFE	
9	Corps (extérieur)	Laiton CW 617 N 4MS nickelé	
9	Corps (intérieur)	Laiton CW 617 4MS brossé	
10	Sphère	Laiton chromé	
11	Siège	PTFE	
12	Mamelon (extérieur)	Laiton CW 617 N 4MS nickelé	
12	Mamelon (intérieur)	Laiton CW 617 N 4MS brossé	

VANNE A SPHERE LAITON 4MS ACS AVEC PROLONGATEUR (REF.609-618)

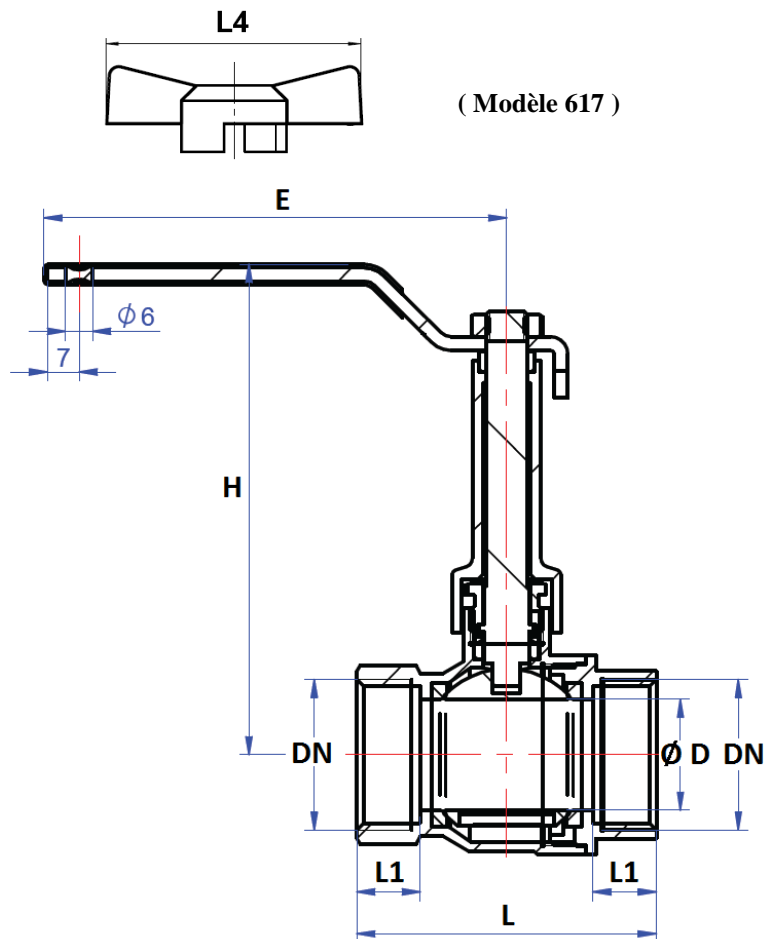
NOMENCLATURE MODELE MALE - MALE :



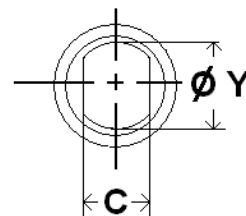
Repère	Désignation	Matériaux Ref.609
1	Ecrou poignée	Acier revêtu Dracomet
2	Poignée / Manette	Acier Q235 avec gaine plastique
3	Bague	PTFE
4	Prolongateur	Laiton nickelé
5	Ecrou presse étoupe	Laiton
6	Axe	
7	Bague	
8	Presse étoupe	PTFE
9	Corps (extérieur)	Laiton CW 617 N 4MS nickelé
9	Corps (intérieur)	Laiton CW 617 4MS brossé
10	Sphère	Laiton chromé
11	Siège	PTFE
12	Mamelon (extérieur)	Laiton CW 617 N 4MS nickelé
12	Mamelon (intérieur)	Laiton CW 617 N 4MS brossé

VANNE A SPHERE LAITON 4MS ACS AVEC PROLONGATEUR (REF.609-618)

DIMENSIONS MODELES FEMELLE / FEMELLE (en mm) :



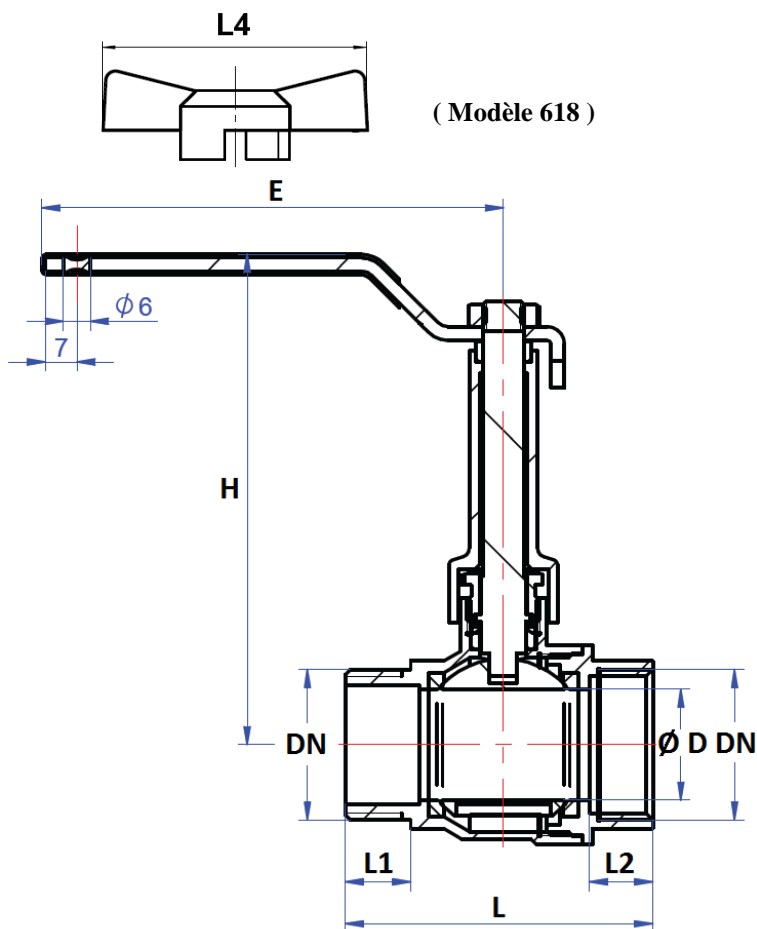
Dimensions de l'axe :



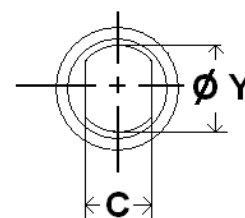
Ref.	DN	3/8"	1/2"	3/4"	1"	1"1/4	1"1/2	2"	
615	Ø D	10	14.5	19	24.5	31	39.5	49.5	
	L	44	49	56	66	76	87	103	
	L1	11.5	12	13	14	15	16	18	
	L4	-	52	52	-	-	-	-	
617	E	81.5	81.5	104	102	120	120	142	
	H	83.7	84.4	88.4	107.5	127.8	134	146	
	C	4.8	4.8	4.8	5.8	7.8	7.8	7.8	
	Ø Y	6	8	8	9	11.5	11.8	13	
A Levier :	Poids (Kg)	0.15	0.23	0.31	0.43	0.73	0.98	1.53	
	Rouge Ref.615	Ref.	615003	615004	615005	615006	615007	615008	615009
	Bleu Ref.6151	Ref.		615104	615105	615106	615107	615108	615109
617 à Manette rouge	Poids (Kg)	-	0.21	0.28	-	-	-	-	
	Ref.		617004	617005					

VANNE A SPHERE LAITON 4MS ACS AVEC PROLONGATEUR (REF.609-618)

DIMENSIONS MODELES MALE / FEMELLE (en mm) :



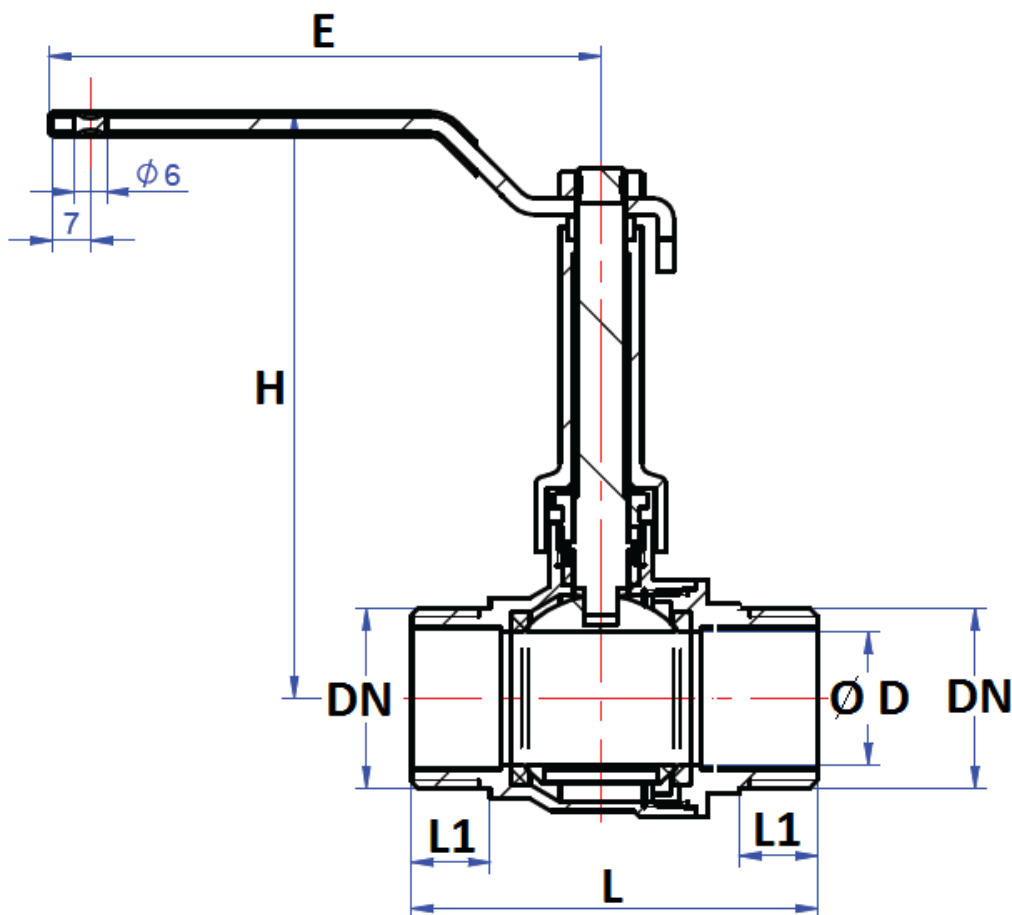
Dimensions de l'axe :



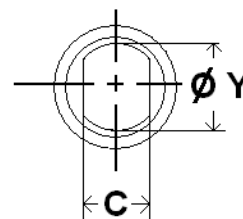
Ref.	DN	3/8"	1/2"	3/4"	1"	1"1/4	1"1/2	2"
616	Ø D	10	14.5	19	24.5	31	39.5	49.5
	L	45	52	60.5	68	81.5	95.5	112.5
	L1	11.5	12	13	14	15	16	18
	L2	10	10	12	14.5	15.5	16	18
618	L4	-	52	52	-	-	-	-
	E	81.5	81.5	104	102	120	120	142
	H	83.7	84.4	88.4	107.5	127.8	134	146
	C	4.8	4.8	4.8	5.8	7.8	7.8	7.8
	Ø Y	6	8	8	9	11.5	11.8	13
A Levier :	Poids (en Kg)	0.18	0.24	0.32	0.46	0.75	1	1.58
Rouge Ref.616	Ref.	616003	616004	616005	616006	616007	616008	616009
Bleu Ref.6161	Ref.	-	616104	616105	616106	616107	616108	616109
618 à Manette rouge	Poids (en Kg)	-	0.22	0.29	-	-	-	-
	Ref.	-	618004	618005	-	-	-	-

VANNE A SPHERE LAITON 4MS ACS AVEC PROLONGATEUR (REF.609-618)

DIMENSIONS MODELES MALE / MALE (en mm) :



Dimensions de l'axe :



DN	1/2"	3/4"	1"
Ø D	14.5	19	24.5
L	57	66.5	75
L1	10	12	14.5
E	81.5	104	102
H	84.4	88.4	107.5
C	4.8	4.8	5.8
Ø Y	8	8	9
Poids (en Kg)	0.25	0.33	0.48
Ref.	609004	609005	609006

VANNE A SPHERE LAITON 4MS ACS AVEC PROLONGATEUR (REF.609-618)

NORMALISATIONS :

- Fabricant certifié ISO 9001 : 2015 et ISO 14001 : 2015
- DIRECTIVE 2014/68/UE : Produits exclus de la directive (Article 1, § 2b)
- Attestation de conformité sanitaire **A.C.S. N° 19 ACC LY 649**
- Taraudage femelle BSP cylindrique et filetage mâle BSP cylindrique suivant la norme ISO 228-1

PRECONISATIONS : Les avis et conseils, les indications techniques, les propositions, que nous pouvons être amenés à donner ou à faire, n'impliquent de notre part aucune garantie. Il ne nous appartient pas d'apprécier les cahiers des charges ou descriptifs fournis. Il appartient au client de vérifier l'adéquation entre le choix du matériel et les conditions réelles d'utilisation.