

Colonnes LOGIX et accessoires

Référence(s) : PW12023 – PW32310 à PW32314 – PW32320
PW32324 – PW32334 – PW32340 – PW32354 à PW32357 –
PW32364 – PW32370 – 25029 – 48063 –



PW32310/11/12/13/20/21/22/23



PW32340



PW32314/24

SOMMAIRE

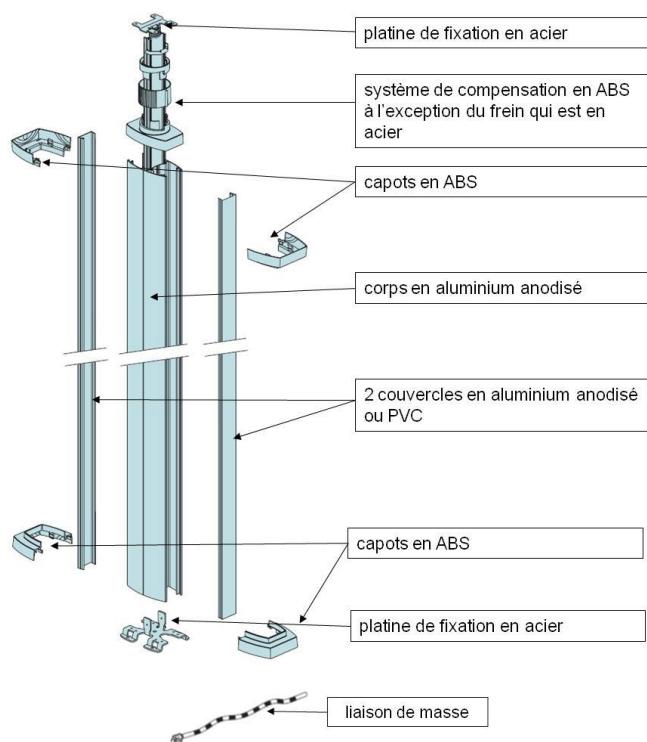
	Pages
1. Descriptif et composition	1 à 2
2. Installation	2
3. Dimensions	2 à 3
4. Caractéristiques techniques et normes	4 à 5
5. Accessoires	6 à 8
6. Corian	9 à 10
7. Appliques Radian	11 à 17

1. DESCRIPTIF ET COMPOSITION

1.1. Colonnes Logix 1 ou 2 compartiments réf. PW32310/11/12/13/20/21/22/23

Caractéristiques :

- 1 Corps alu
- 2 Couvercles :
 - 2 finitions : aluminium anodisé et pvc blanc
- 2 hauteurs réglables :
 - 2,70 m à 3,90 m
 - 3,90 m à 5,10 m
- 2 profilés :
 - 1 compartiment 2 faces
 - 2 compartiments
- emballage carton

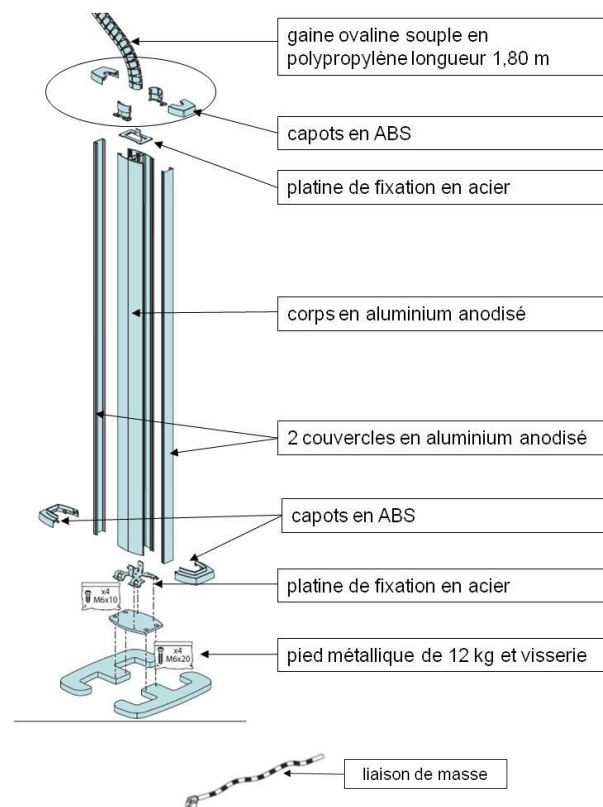


1. DESCRIPTIF ET COMPOSITION (SUITE)

1.2. Colonnes mobiles Logix 1 ou 2 compartiments réf. PW32314/24

Caractéristiques :

- 1 Corps alu
- 2 Couvercles finition aluminium anodisé
- 1 hauteur non réglable: 2,00 m
- 2 profilés :
 - 1 compartiment 2 faces
 - 2 compartiments
- emballage carton

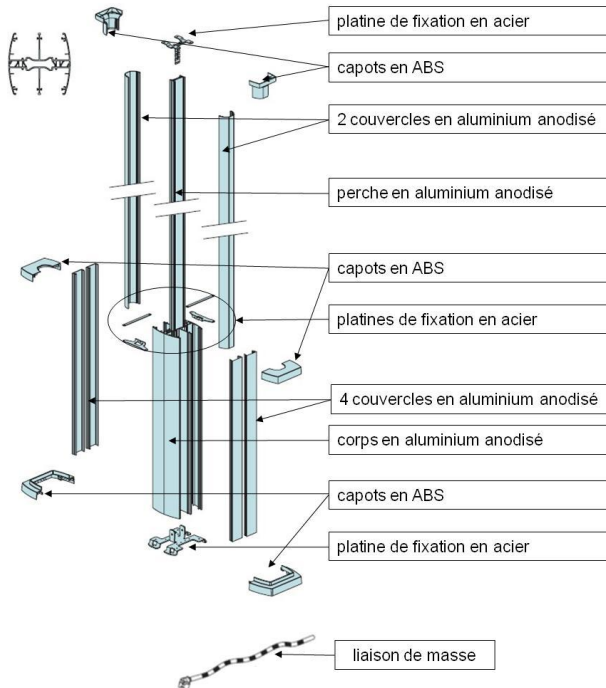


1. DESCRIPTIF ET COMPOSITION (SUITE)

1.3 Colonne Logix 4 compartiments avec perche réf. PW32340

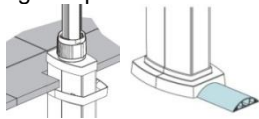
Caractéristiques :

- 1 Corps alu
- 4 Couvertres finition aluminium anodisé
- 1 hauteur ajustable jusqu'à 3,30 m
- 1 profilé 4 compartiments
- emballage carton



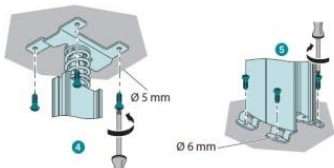
2. INSTALLATION

Installation en intérieur uniquement. Bien respecter les règles d'installation électrique et de mise à la terre. Utiliser les prises Logix 45 avec système normaclip. L'alimentation des colonnes doit se faire par câbles. L'arrivée des câbles peut être réalisée par le plafond ou par le sol, via faux plancher/passage de plancher.



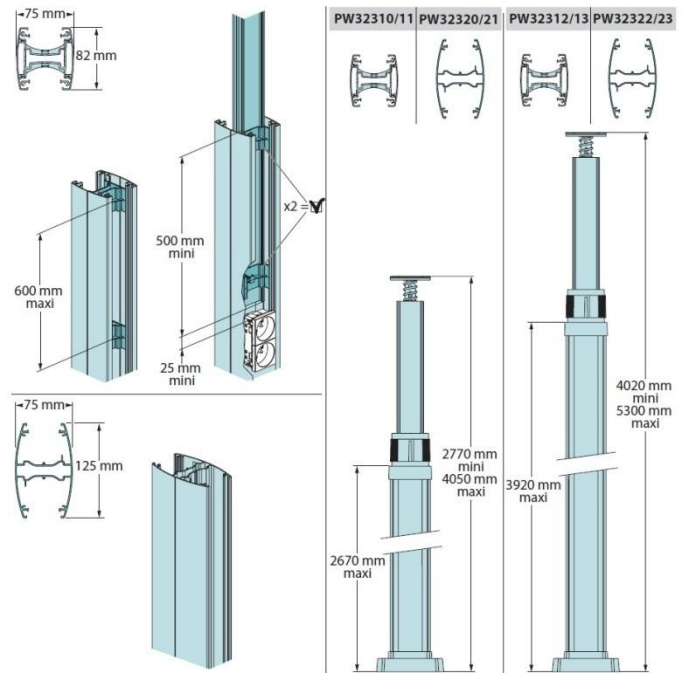
Installation compatible avec les passages de plancher 50x12 réf. 12014 et 12016 et 75x18 réf. 12024, 12026, PW12023 et 12036.

Hormis les colonnes mobiles (réf PW32314 et PW32324), bien respecter le mode de fixation des colonnes. Afin d'assurer une sécurité maximale et une pérennité de l'installation, les colonnes doivent être vissées, au sol et au plafond via les platines.

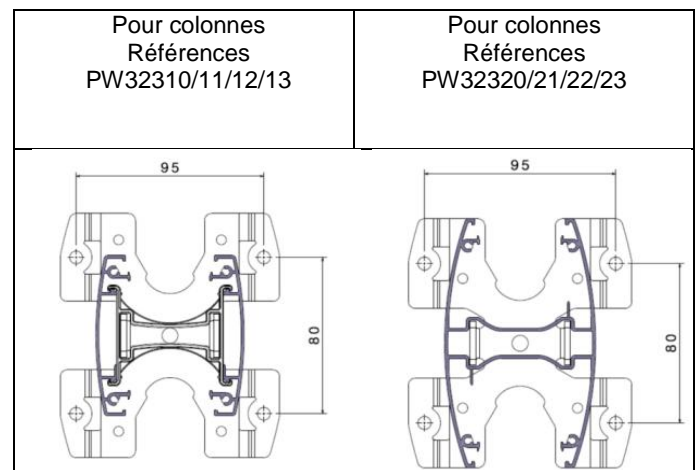


3. DIMENSIONS

3.1. Colonnes Logix 1 ou 2 compartiments réf. PW32310/11/12/13/20/21/22/23

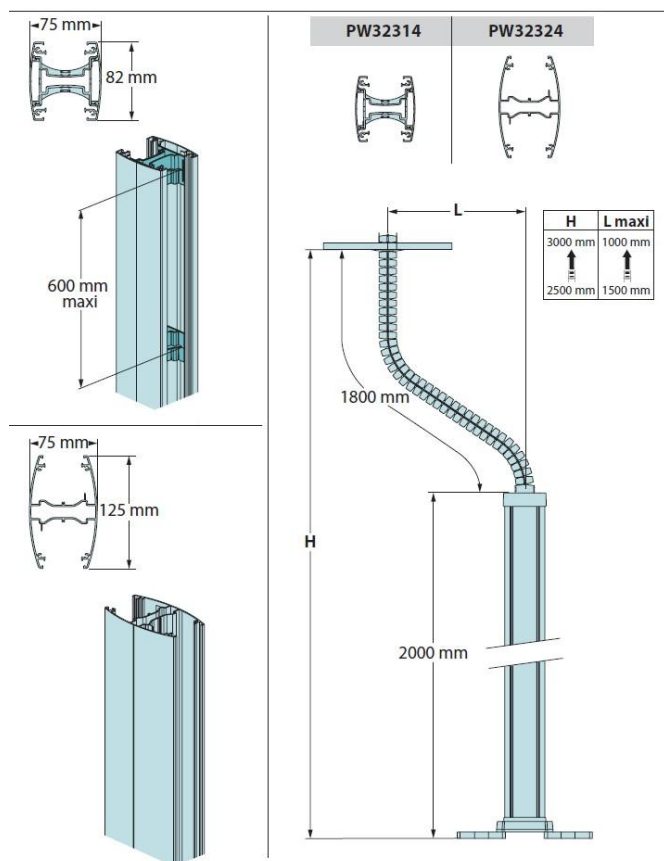


Entraxe de fixation au sol des platines

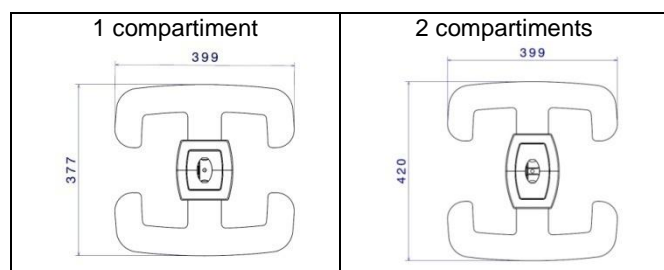


3. DIMENSIONS (SUITE)

3.2. Colonnes mobiles Logix 1 ou 2 compartiments réf. PW32314/24

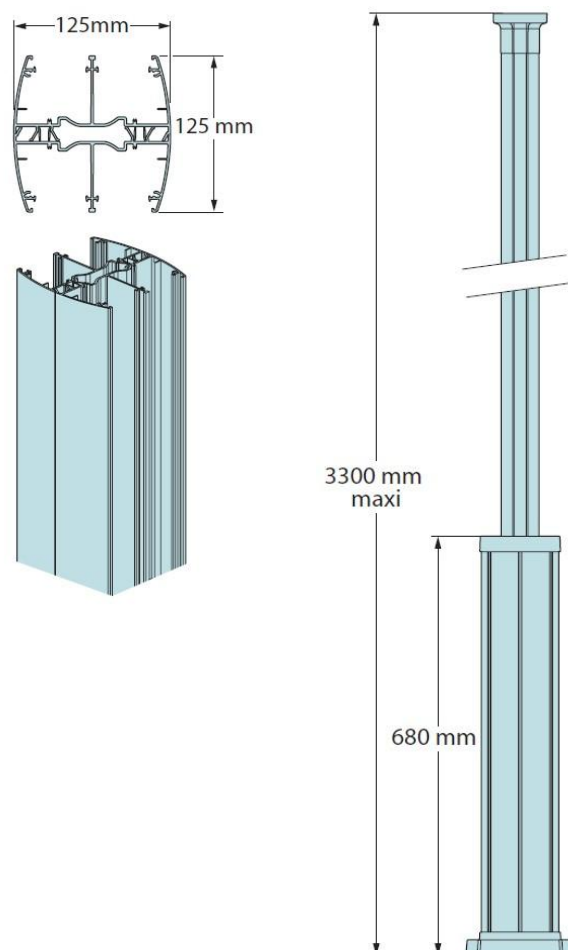


Encombrement au sol du pied



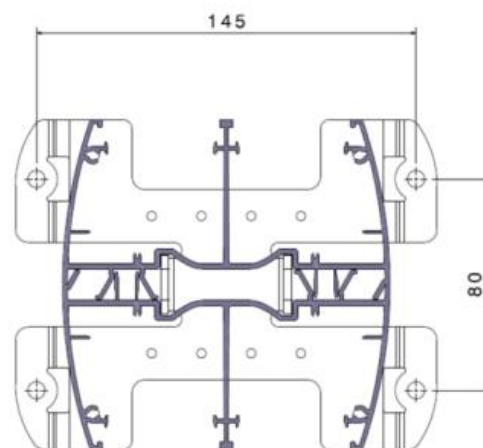
3. DIMENSIONS (SUITE)

3.3 Colonne Logix 4 compartiments avec perche réf. PW32340



Entraxes de fixation au sol des platines

Pour colonne
 référence PW32340



4. CARACTERISTIQUES TECHNIQUES ET NORMES

Selon Classification des systèmes de colonnes / colonnettes suivant la norme EN 50085-1 et EN 50085-2-4

	Colonne
6.2 Résistance aux chocs pendant l'installation et l'usage	2J
6.3 Température minimale de stockage et de transport	-25°C
6.3 Température minimale d'installation et d'usage	-5°C
6.3 Température maximum d'usage	60°C
6.4 Non propagateur de flamme	Non propagateur
6.5 Continuité électrique	oui
6.6 Caractère électriquement isolant	Non électriquement isolant
6.7 Degré de protection de l'enveloppe	IP 3XD IP 2X (pour réf. PW32314/24)
6.9 Mode d'ouverture	avec un outil
6.101 Traitement du sol	Traitement Sec
6.102 Résistance à une charge verticale	Non applicable
Impédance électrique	5mΩ/m
Section transversale	cf tableau de capacités de câblage ci-dessous
Protection contre les chocs mécaniques	IK07

Capacités de câblage

Capacité maximum des conducteurs (pour un type de conducteur donné)	Compartment						
	1 avec entretoise	1 avec 1 mécanisme	1 avec 1 mécanisme et entretoise	1 avec 2 mécanismes	2	4	
Section totale [mm²]	A	1440 x 2	3220	210	850 x 2	1470	1110
	B			1440		3110	2760 x 3
FTP cat. 6 ou coaxial Ø 7	A	22 x 2	54	0	13 x 2	20	15
	B			22		54	48 x 3
Câbles 3 x 1,5 mm² Ø 9	A	12 x 2	30	0	5 x 2	12	9
	B			12		34	30 x 3
3 x 2,5 mm² Ø 11	A	9 x 2	18	0	3 x 2	9	6
	B			9		22	20 x 3

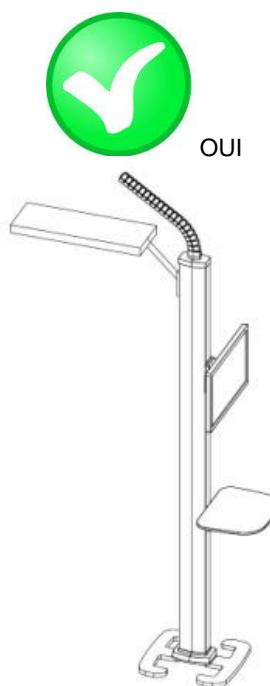
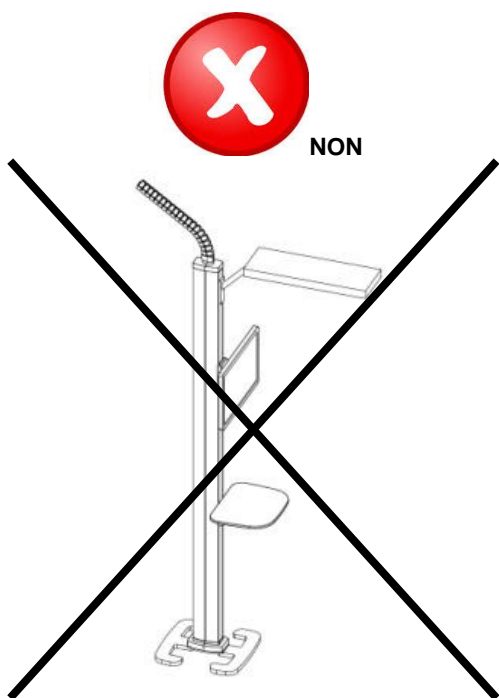
Autres caractéristiques

Matières RoHs	Directive européenne 2002/95/CE du 27 janvier 2003
Profils Environnementaux Produits disponibles	Fiche PEP
Peinture	Norme Internationale DIN EN ISO846

4. CARACTERISTIQUES TECHNIQUES ET NORMES (SUITE)

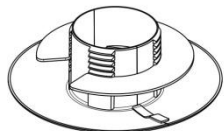
Charges admissibles pour les accessoires suivants :

Accessoires	Charges Maxi autorisées
Tablette réf. PW32357	15 kg
Support pour TV 10-26 réf. PW32354	15 kg
Support pour TV 26-42 réf. PW32355	30 kg

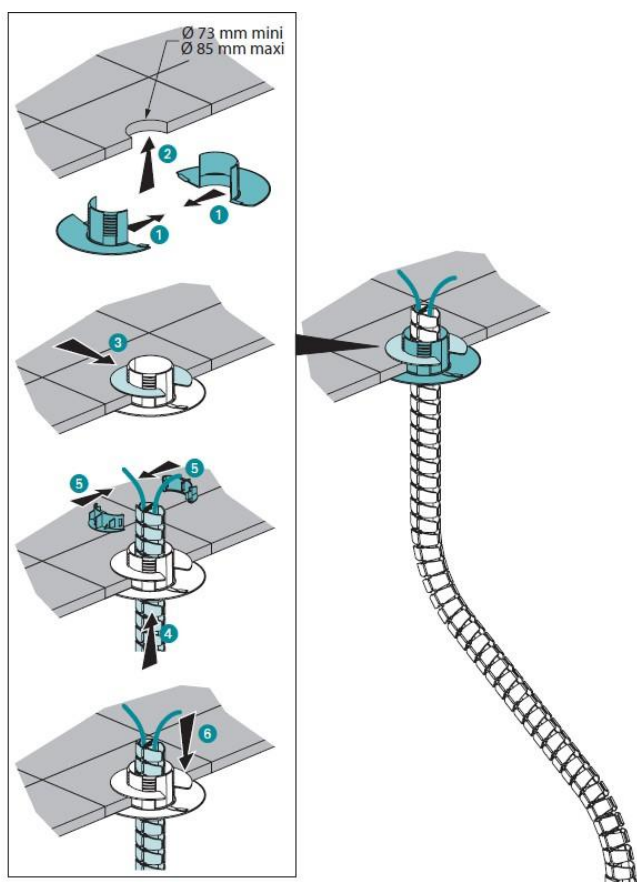


5. ACCESSOIRES

5.1 Liaison faux-plafond réf. PW32334 pour colonnes mobiles



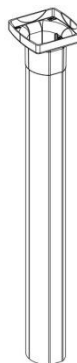
La liaison permet une finition parfaite du passage de la colonne dans le faux-plafond. Afin d'assurer une parfaite intégration, une perforation du faux-plafond est nécessaire.



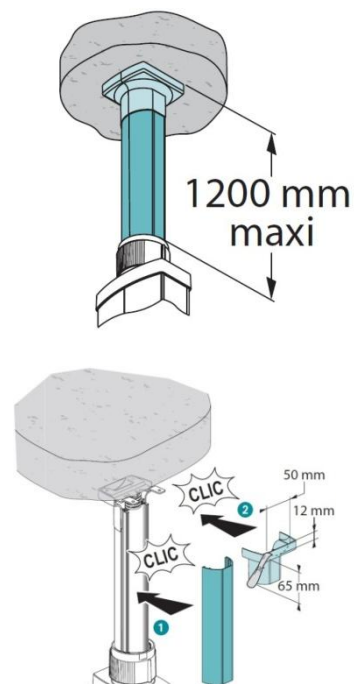
Matières : ABS et PETG

5. ACCESSOIRES (SUITE)

5.2 Kit finition perche réf. PW32370



Le kit finition perche permet d'habiller élégamment la perche, la descente de câbles et son système de compensation sur le haut de la colonne.



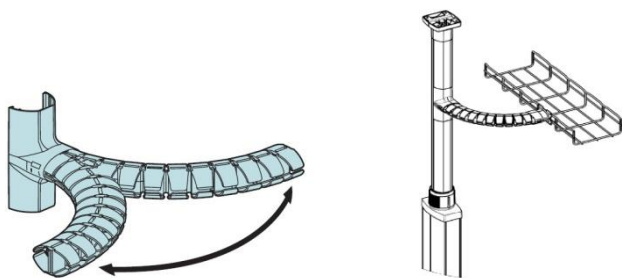
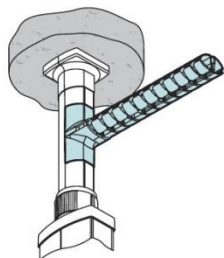
Matières :
 - couvercles : PVC
 - capots : ABS

5. ACCESSOIRES (SUITE)

5.3 Ovaline souple réf. PW32364 pour kit finition perche



Cet accessoire d'1 m permet un passage de câbles élégant entre un chemin de câbles et une colonne. Vient se fixer, à la colonne.



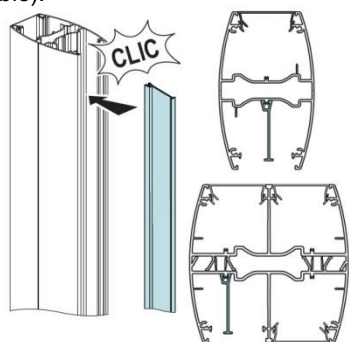
Matières :

- Ovaline souple : Polypropylène
- Accessoires de raccordement : ABS

5.4 Cloison de séparation réf. 25029



La cloison de séparation vient se fixer dans le corps des colonnes 2 et 4 compartiments. Elle permet de séparer, dans un même compartiment, les câbles entre eux (par exemple courant fort/faible).



Matière : PVC

5. ACCESSOIRES (SUITE)

5.5 Montage disjoncteur réf. 48063



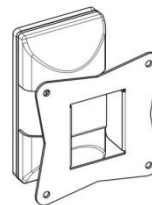
Cet accessoire permet le montage d'un disjoncteur de proximité.

Matières :

- couvercle : Polycarbonate
- corps : ABS

5.6 Support pour TV

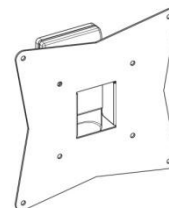
5.6.1 support réf. PW32354 pour TV 10-26" 25 à 66 cm (VESA 75x75 – 100x100)



Charge maximale autorisée : 15 kgs

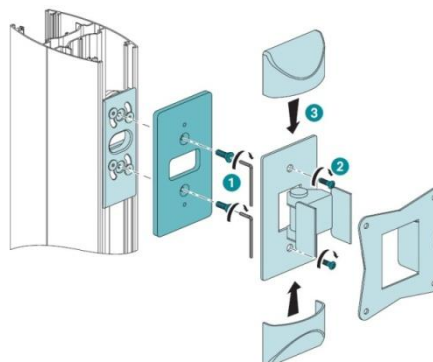
Matière : Métal

5.6.2 Support réf. PW32355 pour TV 26-42" 66 à 107 cm (VESA 200x100 – 200x200)



Charge maximale autorisée : 30 kgs

Matière : Métal



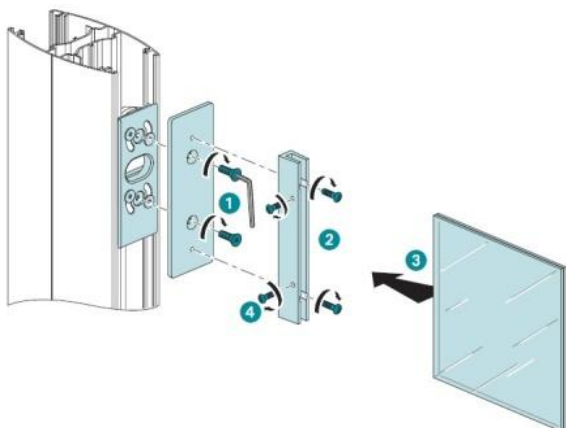
5. ACCESSOIRES (SUITE)

5.7 Panneau signalétique réf. PW32356



Par cet accessoire simple et esthétique, vous pouvez glisser tout type d'information, entre les parois.

Attention !! cet accessoire n'a pas vocation à remplacer un bloc de secours et ne doit en aucun cas être considéré comme tel.

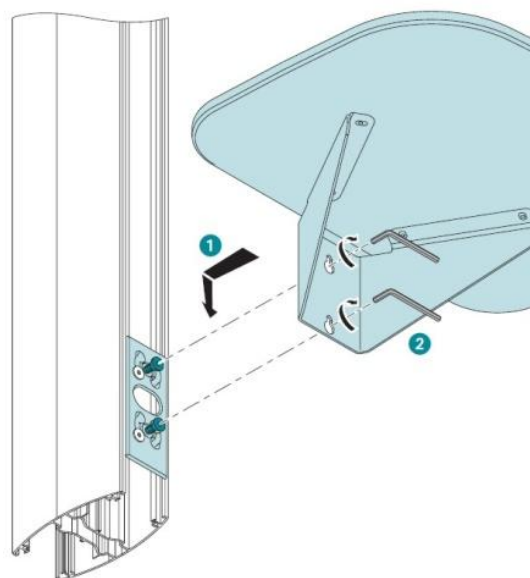
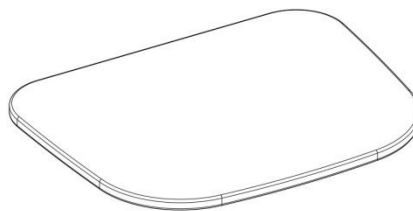


Dimension signalétique : 150 x 150 mm

Matières : Alu + verre

5. ACCESSOIRES (SUITE)

5.8 Tablette blanche réf. PW32357



Dimensions : 380 x 300 x 12 mm

Charge maximale autorisée : 15 kg

Matière :
- tablette = Corian© (cf §6.1)
- équerre de fixation = acier

6. CORIAN

6.1 Caractéristiques




Rapport de classement simplifié n° 13126G

- 1 - Rapport de classement, référence et date:
13126H rédigé en anglais: 26/05/2014
- 2 - Possesseur du rapport : **Du Pont de Nemours**
- 3 - Laboratoire d'essai : Warringtonfiregent (WFRGENT nv)
Laboratoire accrédité : voir portée d'accréditation sur le site (<http://www.wfrgent.com/fr/>)
- 4 - Normes :
Norme d'essai: l'EN ISO 11925-2 (2002) et l'EN 13823 (2002)
Norme de classification: l'EN 13501-1:2007+A1:2009
- 5 - Produit testé : **Corian® Solid Surface**
- 6 - Classement : **C-s1,d0**
- 7 - Domaine d'application :
 - Collé avec l'adhésif flexible Corian® silicone sealant sur un substrat d' Euroclasse D ou mieux avec une densité nominale de 630 kg/m³ au minimum et une épaisseur nominale de 10 mm au minimum
 - Sans ou avec une vide derrière le substrat
 - Sans ou avec joints


Le présent classement est également valable pour les paramètres de produits suivants:

 - Épaisseur nominale : 12 mm ± 0,6 mm
 - Densité nominale : de 1680 kg/m³ à 1750 kg/m³
 - Toutes les couleurs, sans ou avec particules

PRÉPARÉ PAR


Niek De Pauw (Signature)
Project assistant
Ghent
2014.05.26 09:59:22 +02'00'

APPROUVÉ PAR


Bart Sette (Signature)
General Manager
Ghent
2014.05.27 10:27:57 +02'00'

Ce rapport de classement simplifié est rédigé selon l'agrément d'EGOLF EGA 08rev:2012 "Application note: clause 5.10 [5.10/1] – Types of test reports used in fire testing". Cependant que les données d'essai et le classement dans ce rapport de classement simplifié, ont été obtenu par faire des essais, conforme aux normes EN ISO 11925-2 (2002), EN 13823 (2002) et EN 13501-1:2007+A1:2009, il est possible que la présentation des résultats dans ce rapport de classement simplifié ne soit pas conforme les conditions des normes en dessus et l'EN ISO/IEC 17025: 2005/AC : 2006. La présentation des résultats mentionnés au dessus est conformément au possesseur et l'emploi de l'information incorporé ici pour le but d'une évaluation de produit, homologation ou certification sera limitée. Le rapport de classement complet n° 13126H est disponible à Du Pont de Nemours. Ce document est une traduction en français du rapport 13126G, initialement délivré en anglais. Cette traduction du rapport d'essai a été délivrée sous la responsabilité et le contrôle de WFRGENT nv. Cette traduction a été faite selon les « Interprétations de la norme européenne EN ISO/IEC 17025: 2005/AC : 2006 » qui s'appliquent aux laboratoires d'essai au feu, comme définit dans l'agrément d'EGOLF EGA 08rev: 2012. En cas de doute, la version originale en anglais prévaut. Le présent document ne peut être utilisé que littéralement et dans son intégralité à des fins publicitaires - Les textes qui font référence au présent document et qui seront utilisés à des fins publicitaires doivent recevoir notre approbation avant leur publication. L'authenticité des signatures électroniques est assurée par Belgium Root CA.



WFRGENT NV - Ottergemesteeweg-Zuid 711 - B-9000 Gent - België
t: +32(0)9 243 77 50 - f: +32(0)9 243 77 51 - e: info@warringtonfiregent.net
BTW/VAT/IVA BE0870.418.414 - Ondernemingsnummer : RPR 0870.418.414 GENT

WFRGENT NV is een spin-offbedrijf van de Universiteit Gent, vooheen Laboratorium voor Aanwending der Brandstoffen en Warmteoverdracht - Afdeling Brandveiligheid
WFRGENT NV is a spin-off company from the University of Ghent, previously the Laboratory for Heat Transfer and Fuel Technology - Division Fire Safety
WFRGENT SA est une compagnie spin-off de l'Université de Gand, autrefois le Laboratoire pour l'Emploi des Combustibles et la Transmission de la Chaleur - Division Sécurité Incendie

6. CORIAN (SUITE)

6.2 Nettoyage

DUPONT™ CORIAN® CONSEILS POUR LE NETTOYAGE DES TACHES:

TYPES DE TACHES FRÉQUENTES :	PROCÉDURE
Nettoyage quotidien	A-B-D
Vinaigre, café, thé, jus de citron, légumes, colorant alimentaire, ketchup	A-B-C-E-I
Graisse et huile	A-B-C-D-I
Dépôt calcaire, savon, minéraux	A-B-F-I
Pollen de lys, safran, rayures légères, brûlure de cigarette cirage, encre, feutre	A-B-C-E-I
Mercurochrome, sang, vin rouge, parfum	A-B-C-D-E-I
Vernis à ongles	A-B-C-G-I
Fer ou rouille	A-B-C-H-I
Iode, moisissures	A-B-C-E-I

MÉTHODES DE NETTOYAGE* :

- A.** Enlever l'excédent avec un chiffon doux ;
- B.** Rincez à l'eau chaude et séchez avec un chiffon doux ;
- C.** Utilisez un chiffon en microfibre humide et un détergent doux en crème* (type Cif). Rincez plusieurs fois à l'eau chaude et séchez avec un chiffon doux ;
- D.** Utilisez un chiffon en microfibre et frottez la tache avec un détergent ou un nettoyant de cuisine standard en spray (type Mr. Propre). Rincez plusieurs fois à l'eau chaude et séchez avec un chiffon doux ;
- E.** Utilisez un chiffon en microfibre et frottez la tache avec un peu d'eau de Javel**. Rincez plusieurs fois à l'eau chaude, puis séchez avec un chiffon doux ;
- F.** Utilisez un chiffon en microfibre et frottez la tache avec un détartrant ménager standard (type Viakal) ou avec du vinaigre blanc. Rincez plusieurs fois à l'eau chaude, puis séchez avec un chiffon doux ;
- G.** Utilisez un chiffon en microfibre et frottez la tache avec un dissolvant à ongles sans acétone. Rincez plusieurs fois à l'eau chaude, puis séchez avec un chiffon doux ;
- H.** Utilisez un chiffon en microfibre et frottez avec un nettoyant à métaux ou un anti-rouille. Rincez plusieurs fois à l'eau chaude, puis séchez avec un chiffon doux ;
- I.** Si la tache persiste, contactez notre Centre de Garantie (voir détails à l'intérieur) ;

* Nettoyez toujours en effectuant un mouvement circulaire.

** L'eau de Javel risque de décolorer le Corian® si elle n'est pas ensuite rincée complètement à l'eau.

7. APPLIQUES SUR COLONNES

7.1 Applique déportée simple référence PW.DS.672

68 W éclairage direct et indirect



APPLIQUE LUDIC TOUCH

Fixation déportée sur colonne Planet Wattohm simultané



La photo illustrant la gamme ne correspond pas nécessairement au produit décrit.

Matières et fonctions :

- Tête en aluminium extrudé.
- Diffusion directe par plaques prismatique et polycarbonate.
- Dispositif d'optimisation de la diffusion indirecte.
- Rotation à $\pm 90^\circ$
- Platine de fixation pour montage sur colonne à clippage direct Planet Wattohm.

Equipement électrique :

- Appareillage électronique gradable pour 2 modules LED de 9950 lm (68w).
- Commande par bouton poussoir du type 0 792 40 (non fourni).

Options (*) :

- Système de gestion TEMPO.
- Cellule SENSITIVE fixe.
- Cellule SENSITIVE orientable.
- Cellule SPACIALE.
- Température de couleur: 3000K.

Finition standard :

- Gris nickel, blanc RAL 9003 Satine

Sources :

- IRC 85 ; $T_c = 4000K$ (840) ; SDCM3 ; RG0.
- Durée de vie - Maintien de flux : L90B10=25 000h ; L80B10=50 000h.

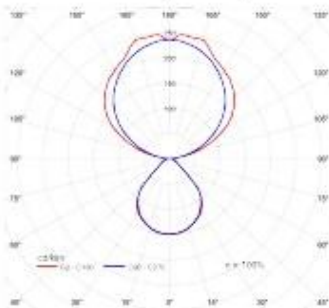
Poids : environ 5 Kg Emballage individuel (cm) : ND

Conformité aux normes : NF EN 60-598, NF EN 55015, NF EN 61547

CE IP 20 Classe I 960°

COURBES PHOTOMÉTRIQUES

Rendement : 0,29C + 0,71T



Références produits :

68W > Réf. PW.DS.672

UGR compris entre 10 et 19 selon les points de calculs

* Il convient de s'assurer auprès de nos services techniques de la disponibilité des options pour chaque modèle de produit.

WWW.RADIAN.FR

272_07/07/17 / sous réserve de modifications techniques - © Radian

7. APPLIQUES SUR COLONNES

7.2 Applique déportée simple référence PW.DS.674

20 W éclairage direct et/ou 50W éclairage indirect



APPLIQUE LUDIC TOUCH

Fixation déportée sur colonne Planet Wattohm LED dissocié



La photo illustrant la gamme ne correspond pas nécessairement au produit décrit.

Matières et fonctions :

- Tête en aluminium extrudé.
- Diffusion directe par plaques prismatique et polycarbonate.
- Dispositif d'optimisation de la diffusion indirecte.
- Rotation à $\pm 90^\circ$
- Platine de fixation pour montage sur colonne à clippage direct Planet Wattohm.

Equipement électrique :

- Appareillage électronique gradable et commutable séparément pour 2 modules LED de 1390lm en éclairage direct, et 2 modules LED de 3810lm (50w+20w) en éclairage indirect .
- Commande par bouton poussoir du type 0 792 40 (non fourni).

Options (*) :

- Système de gestion TEMPO.
- Cellule SENSITIVE fixe.
- Cellule SPACIALE.
- Température de couleur: 3000K.

Finition standard :

- Gris nickel, blanc RAL 9003 Satine

Sources :

- IRC 85 ; Tc = 4000K (840) ; SDCM3 ; RG0.
- Durée de vie - Maintien de flux : L90B10=25 000h ; L80B10=50 000h.

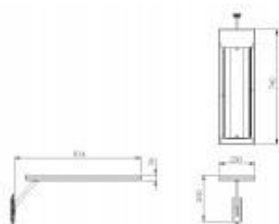
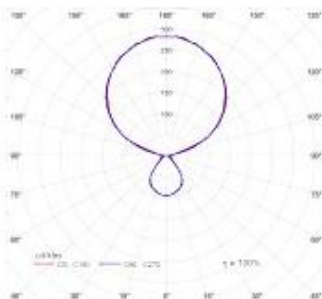
Poids : environ 5 Kg **Emballage individuel (cm) :** ND

Conformité aux normes : NF EN 60-598, NF EN 55015, NF EN 61547

CE IP 20 Classe I 960°

COURBES PHOTOMÉTRIQUES

Rendement : 0,23C + 0,77T



Références produits :

50w+20w > Réf. PW.DS.674

UGR compris entre 10 et 19 selon les points de calculs

* Il convient de s'assurer auprès de nos services techniques de la disponibilité des options pour chaque modèle de produit.

WWW.RADIAN.FR

273_06/10/17 / sous réserve de modifications techniques - © Radian

7. APPLIQUES SUR COLONNES

7.3 Applique déportée double référence PW.DD.672

68 W éclairage direct et indirect



APPLIQUE LUDIC TOUCH

Fixation double sur colonne Planet Wattohm LED simultanément



La photo illustrant la gamme ne correspond pas nécessairement au produit décrit.

Matières et fonctions :

- Tête en aluminium extrudé.
- Diffusion directe par plaques prismatique et polycarbonate.
- Dispositif d'optimisation de la diffusion indirecte.
- Rotation à $\pm 90^\circ$
- Platine de fixation pour montage sur colonne à clippage direct Planet Wattohm.

Equipement électrique :

- Appareillage électronique gradable pour 2 modules LED de 9950 lm (68w).
- Commande par bouton poussoir du type 0 792 40 (non fourni).

Options (*) :

- Système de gestion TEMPO.
- Cellule SENSITIVE fixe.
- Cellule SENSITIVE orientable.
- Cellule SPACIALE.
- Température de couleur: 3000K.

Finition standard :

- Gris nickel, blanc RAL 9003

Sources :

- IRC 85 ; Tc = 4000K (840) ; SDCM3 ; RG0.
- Durée de vie - Maintien de flux : L90B10=25 000h ; L80B10=50 000h.

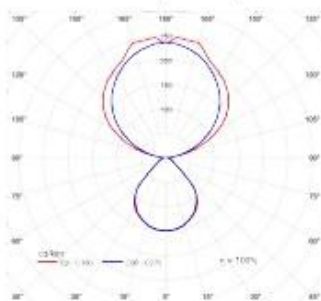
Poids : environ 8 Kg Emballage individuel (cm) : ND

Conformité aux normes : NF EN 60-598, NF EN 55015, NF EN 61547

CE IP 20 Classe I 960°

COURBES PHOTOMETRIQUES

Rendement : 0,29C + 0,71T



Références produits :

68W > Réf. PW.DD.672

UGR compris entre 10 et 19 selon les points de calculs

* Il convient de s'assurer auprès de nos services techniques de la disponibilité des options pour chaque modèle de produit.

WWW.RADIAN.FR

274_09/10/17 / sous réserve de modifications techniques - © Radian

7. APPLIQUES SUR COLONNES

7.4 Applique déportée double référence PW.DD.674

20 W éclairage direct et/ou 50W éclairage indirect



APPLIQUE LUDIC TOUCH

Fixation déportée sur colonne Planet Wattohm LED dissocié



La photo illustrant la gamme ne correspond pas nécessairement au produit décrit.

Matières et fonctions :

- Têtes en aluminium extrudé.
- Diffusion directe par plaques prismatique et polycarbonate.
- Dispositif d'optimisation de la diffusion indirecte.
- Fermeture par verre trempé pour protéger l'appareil des poussières.
- Rotation de la tête à $\pm 90^\circ$.
- Platine de fixation pour montage sur colonne à clippage direct Planet Wattohm

Equipement électrique :

- Appareillage électronique gradable et commutable séparément pour 4 modules LED de 670 lm en éclairage direct, et 2 modules LED de 3810lm (50w+20w) en éclairage indirect .
- Commande par bouton poussoir du type 0 792 40 (non fourni).

Options (*) :

- Système de gestion TEMPO.
- Cellule SENSITIVE fixe.
- Cellule SPACIALE.
- Température de couleur: 3000K.

Finition standard :

- Gris nickel, blanc RAL 9003 Satine

Sources :

- IRC 85 ; Tc = 4000K (84w) ; SDCM3 ; RG0.
- Durée de vie - Maintien de flux : L90B10=29 000h ; L80B10>60 000h.

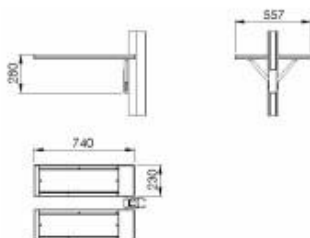
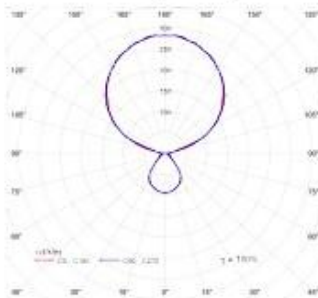
Poids : environ 8 Kg Emballage individuel (cm) : ND

Conformité aux normes : NF EN 60-598, NF EN 55015, NF EN 61547

CE IP 20 Classe I 960°

COURBES PHOTOMÉTRIQUES

Rendement : 0,23C + 0,77T



Références produits :

50w+20w > Réf. PW.DD.674

UGR compris entre 10 et 19 selon les points de calculs

* Il convient de s'assurer auprès de nos services techniques de la disponibilité des options pour chaque modèle de produit.

WWW.RADIAN.FR

275_06/10/17 / sous réserve de modifications techniques - © Radian

7. APPLIQUES SUR COLONNES

7.5 Applique haubanée référence PW.672

68 W éclairage direct et indirect



APPLIQUE LUDIC TOUCH

Fixation haubanée sur colonne Planet Wattohm LED simultanément



La photo illustrant la gamme ne correspond pas nécessairement au produit décrit.

Matières et fonctions :

- Tête en aluminium extrudé.
- Diffusion directe par plaques prismatique et polycarbonate.
- Dispositif d'optimisation de la diffusion indirecte.
- Platine de fixation pour montage sur colonne à clippage direct Planet Wattohm

Equipement électrique :

- Appareillage électronique gradable pour 2 modules LED de 9950 lm (68w).
- Commande par bouton poussoir du type 0 792 40 (non fourni).

Options (*) :

- Système de gestion TEMPO.
- Cellule SENSITIVE fixe.
- Cellule SENSITIVE orientable.
- Cellule SPACIALE.
- Température de couleur: 3000K.

Finition standard :

- Gris nickel, blanc RAL 9003 Satine

Sources :

- IRC 85 ; Tc = 4000K (840) ; SDCM3 ; RG0.
- Durée de vie - Maintien de flux : L90B10=25 000h ; L80B10=50 000h.

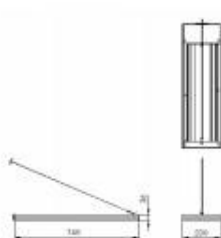
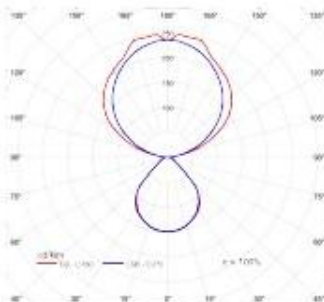
Poids : environ 4 Kg Emballage individuel (cm) : ND

Conformité aux normes : NF EN 60-598, NF EN 55015, NF EN 61547

CE IP 20 Classe I 960°

COURBES PHOTOMÉTRIQUES

Rendement : 0,29C + 0,71T



Références produits :

68W > Réf. PW.672

UGR compris entre 10 et 19 selon les points de calculs

* Il convient de s'assurer auprès de nos services techniques de la disponibilité des options pour chaque modèle de produit.

WWW.RADIAN.FR

270_07/07/17 / sous réserve de modifications techniques - © Radian

7. APPLIQUES SUR COLONNES

7.6 Applique haubanée référence PW.674

20 W éclairage direct et/ou 50W éclairage indirect



APPLIQUE LUDIC TOUCH

Fixation haubanée sur colonne Planet Wattohm LED dissocié



La photo illustrant la gamme ne correspond pas nécessairement au produit décrit.

Matières et fonctions :

- Tête en aluminium extrudé.
- Diffusion directe par plaques prismatique et polycarbonate.
- Dispositif d'optimisation de la diffusion indirecte.
- Fermeture par verre trempé pour protéger l'appareil des poussières.
- Platine de fixation pour montage sur colonne à clippage direct Planet Wattohm

Equipement électrique :

- Appareillage électronique gradable et commutable séparément pour 2 modules LED de 1390lm en éclairage direct, et 2 modules LED de 3810lm (50w+20w) en éclairage indirect .
- Commande par bouton poussoir du type 0 792 40 (non fourni).

Options (*) :

- Système de gestion TEMPO.
- Cellule SENSITIVE fixe.
- Cellule SPACIALE.
- Température de couleur: 3000K.

Finition standard :

- Gris nickel, blanc RAL 9003 Satine

Sources :

- IRC 85 ; Tc = 4000K (840) ; SDCM3 ; RG0.
- Durée de vie - Maintien de flux : L90B10=29 000h ; L80B10>60 000h.

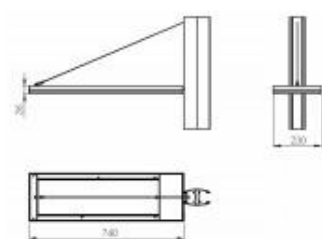
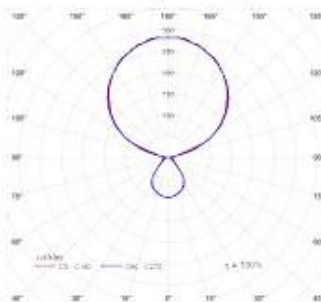
Poids : environ 4 Kg Emballage individuel (cm) : ND

Conformité aux normes : NF EN 60-598, NF EN 55015, NF EN 61547

CE IP 20 Classe I 960°

COURBES PHOTOMÉTRIQUES

Rendement : 0,23C + 0,77T



Références produits :

50w+20w > Réf. PW.674

UGR compris entre 10 et 19 selon les points de calculs

* Il convient de s'assurer auprès de nos services techniques de la disponibilité des options pour chaque modèle de produit.

WWW.RADIAN.FR

271_06/10/17 / sous réserve de modifications techniques - © Radian

7. APPLIQUES SUR COLONNES

7.7 Applique transversale référence PW.694

52 W éclairage direct et indirect



APPLIQUE LUDIC TOUCH

Fixation transversale sur colonne Planet Wattohm LED simultanée



La photo illustrant la gamme ne correspond pas nécessairement au produit décrit.

Matières et fonctions :

- Tête en aluminium extrudé.
- Diffusion directe par plaques prismatique et polycarbonate.
- Dispositif d'optimisation de la diffusion indirecte.
- Platine de fixation pour montage sur colonne à clippage direct Planet Wattohm.

Equipement électrique :

- Appareillage électronique gradable pour 2 modules LED de 3810 lm.
- Commande par bouton poussoir du type 0 792 40 (non fourni).

Options (*) :

- Système de gestion TEMPO.
- Cellule SENSITIVE fixe.
- Cellule SENSITIVE orientable.
- Cellule SPACIALE.
- Température de couleur: 3000K.

Finition standard :

- Gris nickel, blanc RAL 9003 Satine

Sources :

- IRC 85 ; Tc = 4000K (840) ; SDCM3 ; RG0.
- Durée de vie - Maintien de flux : L90B10=25 000h ; L80B10=50 000h.

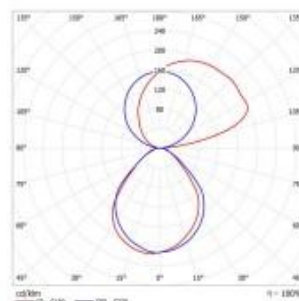
Poids : environ 4 Kg Emballage individuel (cm) : ND

Conformité aux normes : NF EN 60-598, NF EN 55015, NF EN 61547

CE IP 20 Classe I 960°

COURBES PHOTOMÉTRIQUES

Rendement : 0,45C + 0,55T



Références produits :

52W > Réf. PW.694

UGR compris entre 10 et 19 selon les points de calculs

* Il convient de s'assurer auprès de nos services techniques de la disponibilité des options pour chaque modèle de produit.

WWW.RADIAN.FR

276_09/10/17 / sous réserve de modifications techniques - © Radian