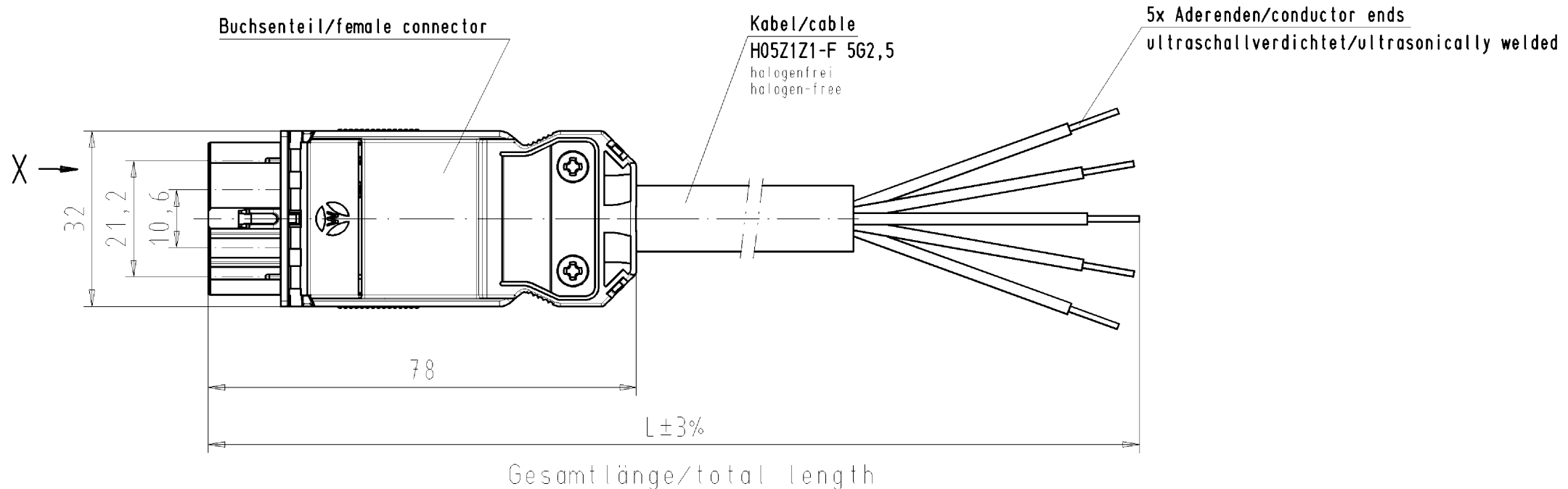
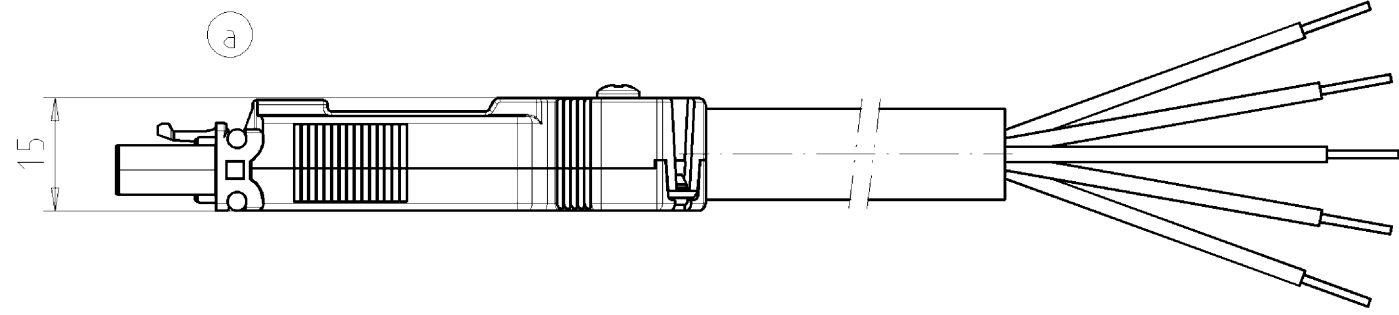


These dimensions will be especially checked at delivery
 Only inspection dimensions
 With /E marked dimensions are only valid for internal use

Diese Maße werden bei Abnahme besonders geprüft
 Ausschließlich Prüfmaße
 Mit /E gekennzeichnete Maße sind nur für interne Zwecke gültig

These dimensions will be especially checked at delivery
 Only inspection dimensions
 With /E marked dimensions are only valid for internal use

These dimensions will be especially checked at delivery
 Only inspection dimensions
 With /E marked dimensions are only valid for internal use



Teile-Nr. part-no.	Codierung/ coding *X* <small>Buchse female</small>
91.253.XX63.1 schwarz/ black	N ● 1 2 3
91.253.XX63.2 weiß/ white	N ● 1 2 3
91.253.XX63.6 lichtblau/ light blue	5 4 3 2 1
91.253.XX63.9 pastellblau/ pastel blue	N ● L DA DA

Teile-Nr. part-no.	L	Beispiel (Farbe: weiß) example (colour: white)	Typ type		
91.253.XX63.F	XX in dm-Schritten	91.253.1063.2 = 10dm/L= 1000mm	GST1515KSB- 25HV 10WS		
U1.253.XX63.F	XX in m-Schritten	U1.253.1263.2 = 12 m/L=12000mm	GST1515KSB- 25HVX12WS		
91.253.XX83.F	XX in dm-Schritten	91.253.1083.2 = 10dm/L= 1000mm			
...83.F = spezielle Verpackung und Etikettierung nach A 1960.000					
Tolerierung nach DIN 7167/Tolerance system acc. to DIN 7167. (This DIN-standard describes the envelope principle. According to the envelope principle the deviations of form and parallelism are limited by the size tolerances).		ja/yes <input checked="" type="checkbox"/> Stoffverbots- und Deklarationsliste nach UU-TOM-05/03 ist einzuhalten. Conformity with Wieland document UU-TOM-05/03 (list of prohibited / declarable hazardous substances) to be declared!			
Freitoleranz nach General tolerance		CAD - Zeichnung, keine manuellen Änderungen CAD - drawing, no manual modifications allowed	1. Verwendung: - First Use:		
		Werkstoff/Material	Blatt: 1 von 1 Sheet: of 1		
		2009 Tag/Date Name	Zeichnung Nr./Drawing No. Index T 91.253.0263.1 01K a		
		gezeichnet/drawn 14.01 Winkler			
		geprüft/checked - -			
		Normgepr. Stand. check - -	Maße in mm/Dimensions are in mm		
		Vol. mm ³ Ofl./Surf. mm ²	Ersatz für/Replacement for: -		
		wieland		Type Benennung/Title pre-assembled cable KONFEKT_LEITUNG Buchse/female-frees Ende/free end 2,5qmm Schraubanschluss/screw connection 250V	
		a 25.11.2010/			
		Index Datum / Blatt Date / Sheet			
Änderung/Revision		Elektrische Verbindungen			

Weitergabe sowie Vervielfältigung dieses Dokuments, Verwertung und Mitteilung seines Inhalts sind verboten, soweit nicht ausdrücklich gestattet. Die Reproduktion, Distribution und Utilization of this document as well as the communication of its contents to others without express authorization is prohibited.

912530263101K_4 CADW2037 Duelsch 2010-11-23T09:49:27 1.000