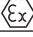



Interrupteurs sectionneurs - Type CAe 2, CAe 7
Isolating switches - Type CAe 2, CAe 7
Выключатель / разъединитель - тип CAe 2, CAe 7

NT 250 0391/05

| Milieu / Environment / Ambiente / Umgebung | Gaz - Gas - Gas - Gas | Poussières - Dust - Stäube - Polvos |
|--|--|---|
| Marquage / Marking / Marcado / Kennzeichnung | CE 0081  II2G | CE 0081  II2D |
| Symbole de protection CENELEC / Symbol of protection CENELEC Symbole de protection CEI / Symbol of protection CEI | Ex de IIC | Ex tD A21 T=130°C |
| Classe de température / Temperature class | T4 à / To + 55°C T5 à / To + 40°C | |
| Attestation CE de type / CE certificate | | LCIE 02 ATEX 6248X |
| Certificat IECEX / IECEX certificate | | IECEX LCI 04.0016X |
| Température ambiante / Ambient temperature | | - 20°C ≤ Ta + 55°C |
| Indice de protection / Index protection | | IP 66 - IK 10 |

2) Consignes de sécurité :

- Ne pas utiliser en zone 0 et 20
- Ne monter que des composants ATX.
- Respecter les indications inscrites sur l'étiquette produit.

Warning :

- Do not use in zone 0 and 20
- Use only ATX components.
- Read carefully information given on product label

Sicherheitshinweise :

- Nicht in Zonen 0 und 20 installieren
- Nur von den sich einigen ATX zu steigen
- Die eingeschriebenen Hinweise auf dem Etikett respektieren produziert.

Instrucciones de seguridad :

- No utilizar en zona 0 ni en zona 20
- Montar únicamente componentes ATX
- Respetar las indicaciones que figuran en la etiqueta del producto.

Правила техники безопасности:

- Не использовать в зоне 0 и 20
- Устанавливать только комплектующие ATX.
- Выполнять указания на наклейке продукта.

3) Installation

- Le matériel est certifié selon les normes CENELEC & CEI.
 - Il doit être utilisé uniquement dans les zones où sont présentes des atmosphères explosibles dont le groupe d'explosion et la température d'auto-inflammation sont compatibles avec la certification obtenue.
 - Les accessoires montés sur les parois des enveloppes, tels que entrées de cable, bouchons, etc., doivent être d'un type certifié ou compatibles avec la certification du matériel.
 - Les orifices non utilisés doivent impérativement être obturés par des bouchons d'obturation certifiés et compatibles avec le mode de protection.
 - Le raccordement des conducteurs doit être réalisé selon les règles de l'art en tenant compte de la densité de courant maximale admissible.
 - À l'installation, il doit être vérifié que le matériel est adapté aux conditions d'exploitation (degré d'étanchéité des enveloppes)
 - Dans le cas d'ambiance particulièrement corrosive, prévoir une protection complémentaire.
- Toute opération n'étant pas effectuée conformément aux instructions du constructeur dégage ce dernier de toute responsabilité.

3) Installation

- The equipment is certified to CENELEC and IEC Standards.
 - It must only be used in those hazardous areas where the explosive materials present are within the explosion category and the spontaneous combustion temperature for which the equipment has been certified.
 - Accessories mounted on the enclosure walls, such as the packing boxes, blanking plugs, etc., must be either certified themselves or compatible with the material certification.
 - Unused cable-entries must be sealed with blanking plugs.
 - Equipment must be connected as stipulated by the regulations in force, in accordance with the maximum permissible current-carrying capacity.
 - Before installation is begun, the following must be checked to verify that the equipment is suitable for the particular conditions of use (ingress protection of the enclosure).
 - Provision should be made for additional protection if the equipment is to be used in an extremely corrosive environment.
- Strictly follow instructions in the Junction box technical manual (G0002) for modifications and drilling.
 ATX will not be held responsible for the results of any modification carried out on the box in breach of the strict guidance provided in this technical manuel.

Instalacion

- El material está certificado según las normas CENELEC y CEI.
 - Se debe utilizar únicamente en las zonas donde existen materias explosivas cuyo grupo de explosión y temperatura de auto-inflamación sean compatibles con la certificación obtenida.
 - Los accesorios montados sobre las paredes de las envolventes, tales como prensaestopas, tapones, etc., deben estar certificados con un rigor compatible con la certificación del material.
 - Los orificios no utilizados deben ser cerrados obligatoriamente con tapones de acuerdo al modo de protección.
 - La conexión de los conductores debe realizarse según las normas y teniendo en cuenta la densidad de corriente máxima admisible.
 - En el momento de la instalación, cabe averiguar que el material se adapta a las condiciones de obras (grado de estanqueidad de las envolventes).
 - En caso de ambiente particularmente corrosivo, prever una protección complementaria.
- Las operaciones de transformacion aquellas realizadas sin respecto de las instrucciones de ATX nos deja fuera de cualquier responsabilidad.

Montage

- Die Betriebsmittel sind nach den Normen CENELEC und IEC geprüft.
- Die Geräte dürfen nur in den explosionsgefährdeten Bereichen eingesetzt werden, deren Explosionsgruppe und Temperaturklasse der Zulassung entsprechen.
- Zubehör, welches an die Gehäuseseiten montiert wird, wie Stopfbuchsverschraubungen, Kappen, Befehlsgeräte usw., muss zertifiziert sein oder mit dem Zertifikat des Gerätes übereinstimmen.
- Nicht benutzte Öffnungen müssen unbedingt mit Verschlüssen abgedichtet werden.
- Die elektrischen Leitungen müssen ordnungsgemäß angeschlossen werden, dabei darf die maximal zulässige Stromstärke nicht überschritten werden.
- Vor der Montage muss geprüft werden, ob die Geräte den Betriebsbedingungen entsprechen (Schutzgrad der Gehäuse). Explosionsgeschützte Betriebsmittel dürfen nicht angebohrt oder in sonst einer Art und Weise bearbeitet werden. Wir übernehmen keine Haftung für ohne unsere ausdrückliche Zustimmung ausgeführte Arbeiten.

Установка

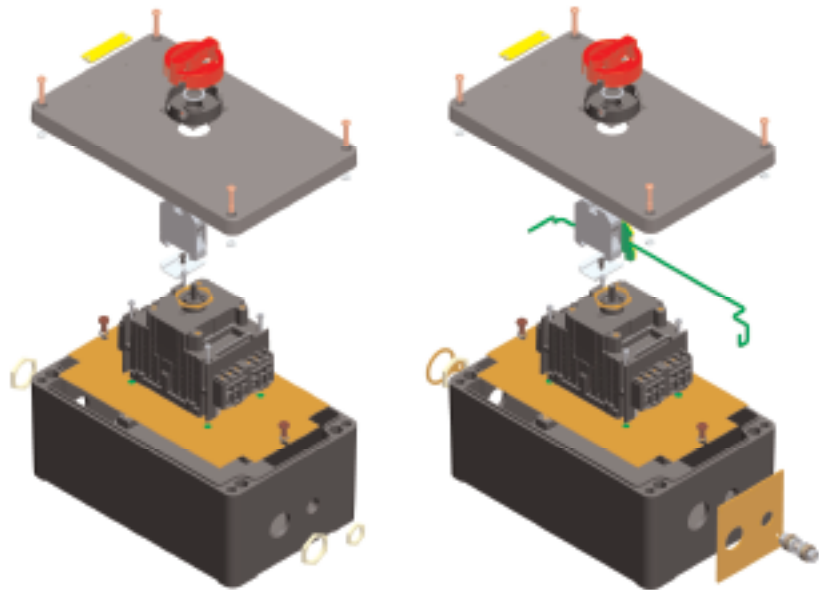
- Оборудование сертифицировано согласно норм CENELEC & CEI.
- Оно должно использоваться только в местах, где присутствуют взрывоопасные среды, чья группа взрывоопасности и температура самовоспламенения соответствуют полученной сертификации.
- Аксессуары, смонтированные на внутренних стенках корпусов, такие как кабельные вводы, заглушки и т.д., обязательно должны быть сертифицированного типа, либо быть совместимыми с сертификацией оборудования.
- Неиспользуемые отверстия должны быть обязательно закрыты заглушками, сертифицированными и соответствующими типу взрывозащиты.
- Соединение проводов должно быть выполнено по всем правилам и с учетом максимальной допустимой плотности тока.
- При установке необходимо проверить, чтобы оборудование адаптировано к условиям эксплуатации (степень герметичности корпусов).
- В случае с особо едкими средами предусмотреть дополнительную защиту.
- Любые действия, выполненные не в соответствии с указаниями производителя, освобождают последнего от какой бы то ни было ответственности.

4) • Montage et démontage

- Instalación y cierre
- Einbau und Verschließen
- Mounting and closing

SWE063S302EG - SWE063S402EG

- Ne pas ouvrir sous tension.
- Do not open with power on.
- Nicht öffnen, solange unter Spannung.
- No abrir bajo tensión.
- Под напряжением не открывать



5) MAINTENANCE / DEPANNAGE / ENTRETIEN

- L'indice de protection de l'enveloppe IP66 doit être assuré en permanence ; à cet effet, les garnitures d'étanchéité doivent être maintenues en bon état.
- Avant toute intervention sur les équipements, il convient de respecter scrupuleusement les indications relatives à la sécurité.
- Pour toute composition, réparation, modification, la certification CENELEC ou C.E.I. obtenue impose l'utilisation de composants ATX.

• MAINTENANCE

- A minimum protective rating of IP66 must be ensured at all times in the enclosure, and for this reason the neoprene / water and airproof seals must never be allowed to deteriorate.
- The safety regulations must be strictly followed before any repair work is begun.
- CENELEC or I.E.C. certification stipulates the use of ATX components for the composition, repair and modification of installations.

• MANTENIMIENTO

El índice de protección del la envolvente IP66 debe ser permanentemente asegurado, para ello los elementos de estanqueidad deben mantenerse en buenas condiciones.

- Antes de cualquier intervención en los equipos, conviene respetar escrupulosamente las indicaciones relativas a la seguridad.
- Para cualquier composición, reparación, modificación, la certificación obtenida CENELEC or C.E.I. impone la utilización de componentes ATX.

• WARTUNG

- Die Dichtungen müssen stets in gutem Zustand gehalten werden, damit der Mindestschutzgrad IP66 eingehalten wird.
- Vor und während jeglichem Eingriff in explosionsgeschützte Betriebsmittel müssen die Sicherheitsvorschriften sorgfältig beachtet werden.
- Beim Zusammensetzen mehrerer Teile zu einem Ganzen, bei Reparaturen oder bei Umbau dürfen nur ATX-Ersatzteile verwendet werden, um den Schutzgrad aufrecht zu erhalten.

• УХОД / УСТРАНЕНИЕ НЕИСПРАВНОСТЕЙ / ОБСЛУЖИВАНИЕ

- Степень защиты корпуса (IP66) должна обеспечиваться постоянно; для этого все уплотнения должны содержаться в хорошем состоянии.
- Перед любыми работами с оборудованием следует тщательно выполнять указания по безопасности.
- Для любой компоновки, ремонта или модификации полученная сертификация CENELEC или C.E.I. требует использования комплектующих ATX.

6) FORMATION DES INTERVENANTS

Le matériel pour atmosphères explosibles ATEX ne doit être mis en oeuvre que par du personnel habilité et compétent dans le domaine.

• AUTHORIZED PEOPLE

ATEX approved electrical equipment must only be installed and assembled by authorised and capable persons for that site

• FORMACION DE LAS PERSONAS QUE INTERVIENEN

El material para atmósferas con riesgo de explosión solo debe instalarse por profesionales legalmente autorizados.

• SCHULUNG VON ELEKTROINSTALLATEUREN

Die ATEX Produkte für explosionsgefährdete Bereiche sollen nur von entsprechend geschultem Fachpersonal installiert werden.

• Квалификация обслуживающего персонала

Установку оборудования для взрывоопасных сред АТЕХ должен производить только квалифицированный и компетентный в этой области персонал.

7) Conditions spéciales pour une utilisation sûre :

- Les références ci-dessus ne sont pas concernées par les conditions spéciales d'utilisation
- The below references are not concerned by the special use conditions
- Oben genannte Referenzen sind durch spezielle Verwendungsbedingungen nicht betroffen.
- Las condiciones especiales de utilización no se refieren a las referencias arriba.
- Выше указанные номера не относятся к особым условиям использования

8) • Caractéristiques électriques

• Electrical characteristics

• Электрические характеристики

• Interrupteur sectionneur / Isolating switches 63A : (0962 69/70)

• Выключатель разъединитель

- $U_n = 500V/U_i = 690V$
- $I_{the} = 63A$
- $U_{imp} = 6KV$
- $I_{cc} \text{ (sous 400V)} = 25KA$

• Contact auxiliaire / Auxiliary contact / Дополнительный контакт:

- $I_{th} = 10 A$

• Catégorie d'emploi / Categories of use / Рабочая категория:

AC15/230V = 6A
AC15/400V = 4A

• Interrupteur sectionneur / Isolating switches 160A

• Выключатель разъединитель

- $U_n = 500V/U_i = 750V$
- $I_{the} = 160A$
- $U_{imp} = 8KV$
- $I_{cc} \text{ (sous 400V)} = 50KA$

• Puissance moteur / Motor power rating / Мощность мотора:

- 400 V AC (avec ou sans précoupure) = 90 KW
- 500 V AC (avec ou sans précoupure) = 70 KW
- 400 V AC (with or without early break) = 90 KW
- 500 V AC (with or without early break) = 70 KW

• Contact auxiliaire / Auxiliary contact / Дополнительный контакт:

- 5 A/250 V

Catégorie d'emploi : AC21A/22A 230 to 690 V = 63 A

Category of use : AC21A/22A 230 to 690 V = 63 A

Рабочая категория: AC21A/22A 230 to 690 V = 63 A

| | AC23 | AC3 | |
|-------|---------|---------|--|
| 230 V | 15 KW | 11 KW | |
| 400 V | 22 KW | 18,5 KW | |
| 500 V | 30 KW | 22 KW | |
| 690 V | 18,5 KW | 15 KW | |

• Courant d'emploi / Operating current / Рабочий ток :

| | AC21A | AC22A | AC23A | DC21A (1) | DC22A (1) | DC23A (1) |
|-------|-------|-------|-------|-----------|-----------|-----------|
| 260 V | - | - | - | 160A | 160A | 160A |
| 400 V | 160A | 160A | 160A | 160A | 100A | 63A |
| 500 V | 160A | 160A | 160A | - | - | - |
| 690 V | 160A | 160A | 63A | - | - | - |

(1) 2 pôles en série par polarité

(1) 2 serial contact per pole

(1) 2 последовательных полюса на полярность

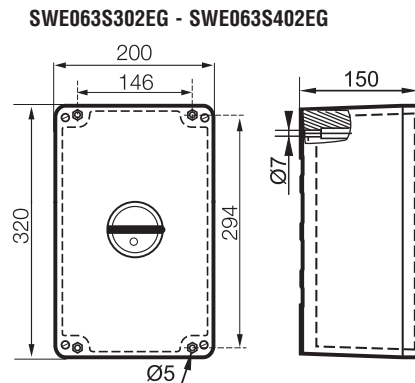
9) • Cotes d'encombrement et de fixation

• Dimensions and fixing points

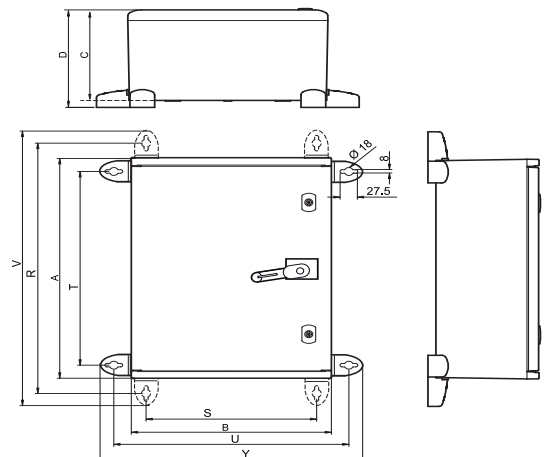
• Maße und Befestigung

• Cotas de dimensiones y de fijaciones

• Габаритные и крепежные размеры



SWE160S302JG - SWE160S402JG



| Taille Size | Dimensions extérieures External dimensions (mm) | | | | Fixations / Fixing (mm) | | | | | |
|----------------|---|-----|-----|-----|---|-----|-----|---|-----|-----|
| | | | | | Avec pattes horizontales With horizontal lug | | | Avec pattes verticales With vertical lug | | |
| | A | B | C | D | T | U | Y | R | S | V |
| 3 | 610 | 400 | 257 | 273 | 551 | 470 | 525 | 680 | 341 | 735 |

10) Tableau des puissances dissipées maxi admissibles
Non Applicable

• Maxi Power dissipation table
Not Applicable

• Таблица максимальной допустимой рассеиваемой мощности
Не применимо

11) Documentation

• Documentation

• Dokumentation

• Documentación

• Документация

• Selon la Directive 1999/92/CE , la documentation à garder dans le Document Relatif à la Protection Contre les Explosions (DRPCE) est : cette notice, la notice des composants , la déclaration CE.

• As per Directive 1999/92/EC, the documentation to be kept in the Explosion Protection Document is as follows: this instructions manual, the instructions manual for the components and the CE declaration.

• Nach Richtlinie EG 1999/92, die Dokumentation muss in dem Explosionsschutzdokument des Schutz behalten werden sind wie folgt: diese

• De acuerdo a la Directiva 1999/92/CE, la documentación que debe conservarse en el Documento de Protección contra Explosiones son: este manual de instrucciones, las intrucciones de los componentes, la declaración CE.

• Согласно Директивы 1999/92/CE среди документов, касающихся Взрывозащиты (DRPCE), необходимо иметь: настоящую инструкцию, инструкцию к компонентам, заявление CE.