

Générateur maître d'adresses Dupline®



Avantages

- Il génère le signal de la porteuse du réseau Dupline®
- GS33900000800A doit être utilisé avec GS33910060800, on peut connecter en réseau jusqu'à 7 générateurs GS33900000800A à une passerelle Profinet GS33910060800.
- Il supporte les modes E/S Numérique, E/S Analink, E/S Mux BCD, E/S 8 bits et Dupline® safe en
- Sortie courant fort Dupline® (450mA)
- Boitier à 2 modules DIN

Description

Le générateur maître d'adresses GS33900000800A fournit le circuit de sortie du générateur d'adresses pour un réseau Dupline®.

On peut connecter jusqu'à 7 générateurs d'adresses à une passerelle Profinet GS33910060800.

Les DIP-switch en face avant servent à sélectionner les adresses ID et à activer différents modes (vois descriptions suivantes).

Le GS33900000800A supporte les adresses standard Dupline®. Il opère en mode Analink, Mux Analogique BCD, Dupline® Safe et 8 bits ainsi qu'en mode sortie numérique étendue pour le réseau Profinet.

Applications

Générateur maître d'adresses pour applications standard Dupline®, Dupline® Safe et Profinet

Fonctions principales

- Module capable de générer 128 adresses Dupline® et d'alimenter les modules bus
- Mode de sortie numérique étendue pour réseau Profinet



Caractéristiques

Alimentation

Alimentation	24 VCC \pm 20% Maxi. Alimentation du système III (IEC 60664)
Consommation (Puissance)	6,5 W
Protection à l'inversion de polarité	Oui
Délai de mise sous tension	4 s
Temps de mise hors tension	1 s

Caractéristiques Dupline®

Tension nominale Dupline®	8,2 V
Tension maximal Dupline®	10 V
Mini Tension crête Dupline®	4,5 V
Courant maximal Dupline®	450 mA à 25°C
	350 mA à 40°C
Borne	D+ et D-

Nota : Le bus Dupline® est localisé sur le connecteur supérieur et également, sur le connecteur bus local, côté droit du module.

LED d'indication d'état

LED verte	État de l'alimentation	ALLUMÉE : alimentation ACTIVE ÉTEINTE : Alimentation INACTIVE
LED jaune	LED Dupline®	ALLUMÉE : réseau Dupline® opérationnel ÉTEINTE : réseau Dupline® hors service ou déconnecté.
	LED BUS	ÉTEINTE : pas de communication sur le bus GV ALLUMÉE : communication opérationnelle sur le bus GV Clignotante : erreur de communication sur le bus GV

Environnement

Température de l'environnement	-20° ... +50°C (-4° ... +122°F)	Fonctionnement
	-50° ... +85°C (-58° ... +185°F)	Stockage
Indice de protection	Face avant	IP50
	Borne à vis	IP20
Degré de pollution	2	IEC 60664-1, par. 4.6.2
Catégorie d'installation	III	
Humidité (pas de condensation)	20 ... 80% RH	

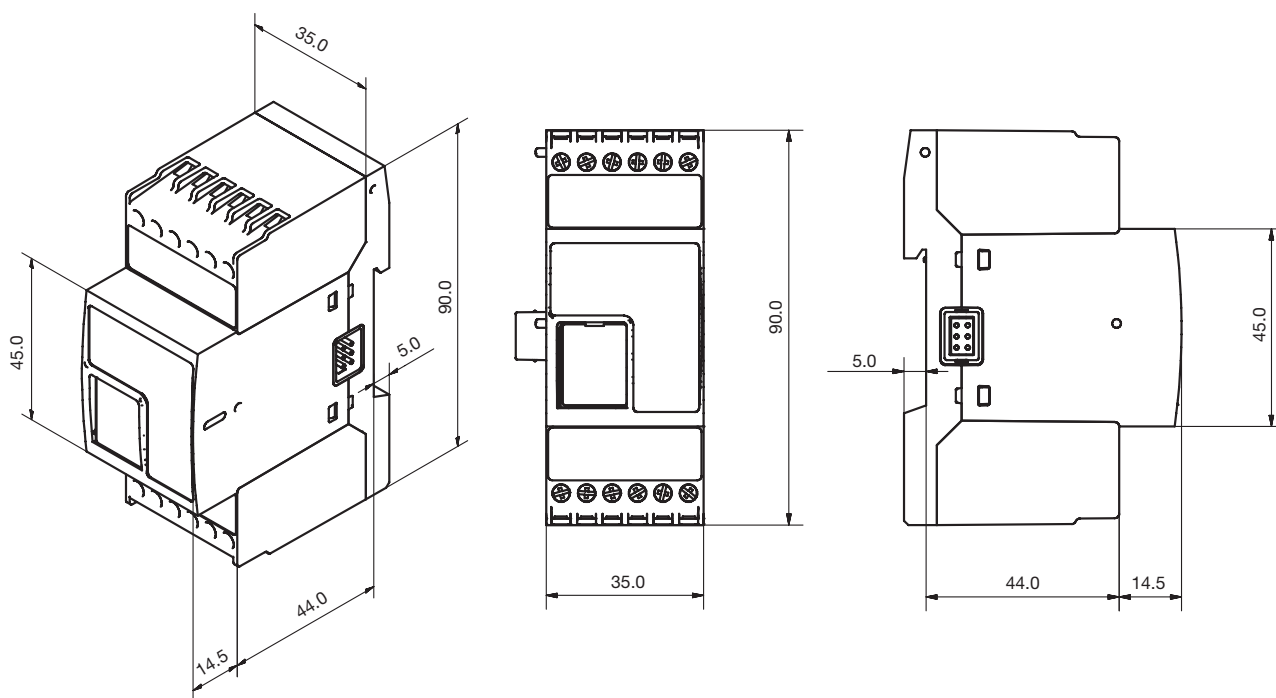
CEM

Immunité	EN61000-6-2
Émission	EN61000-6-3

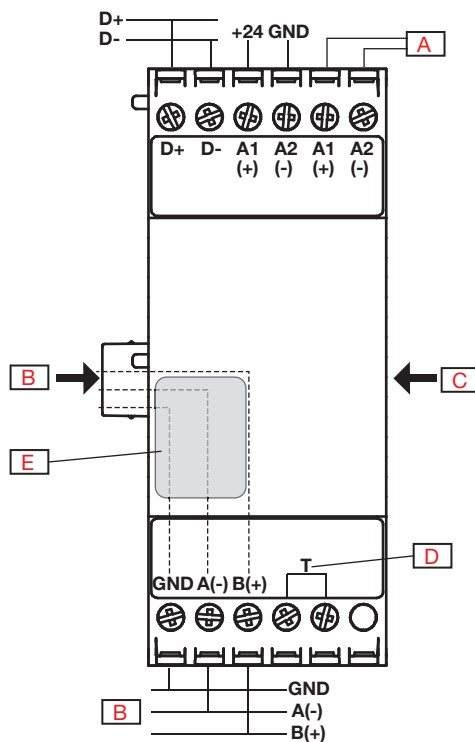
Données mécaniques

Boîtier

Dimensions (h x l x p)	90 x 35 x 58,5 mm
Matériau	Noryl
Couleur	Gris clair
Poids	150 g



Câblage

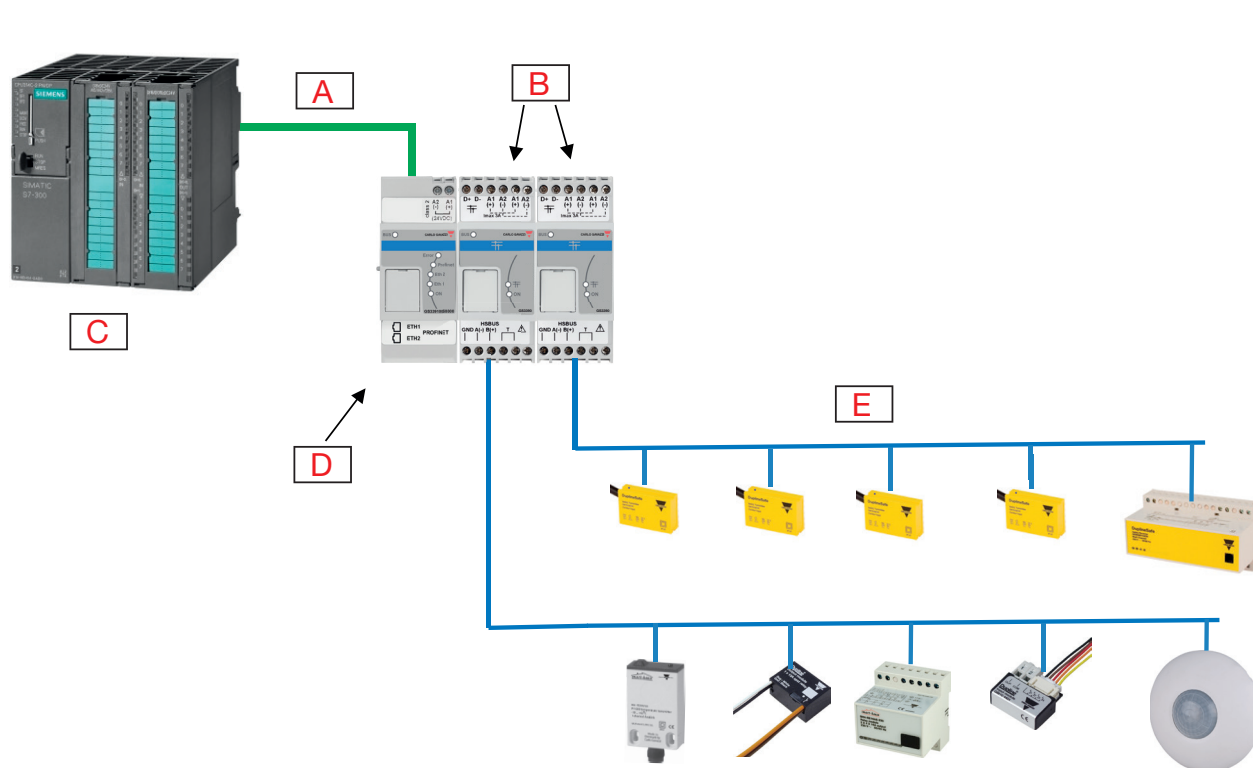


A	Alimentation pour autres modules	D	Ces deux bornes doivent être en court-circuit sur le dernier module du réseau.
B	Bus GV	E	DIP-switch
C	Bus Dupline®		

Connexion

Borne	11-version à vis
Section de câble	Max. 1,5 mm ²
Force de serrage	0,4 Nm / 0,8 Nm

Exemple d'installation avec deux réseaux générateurs maîtres d'adresses



A	Profinet	D	Passerelle Profinet (module Ethernet)
B	MCG1+2 (jusqu'à 7 connectés à une passerelle Profinet)	E	Dupline® & Dupline®Safe
C	Automate Siemens S7		



Compatibilité et conformité

▶ Homologations

Homologations	  US LISTED UL60950
---------------	--

Notas UL:

Température ambiante maximale 40°C

Utiliser obligatoirement une alimentation séparée (LPS) certifiée NEC class 2



Mode de fonctionnement

Mode de fonctionnement

Le générateur maître d'adresses GS33900000800A fournit le circuit de sortie du générateur d'adresses pour un réseau Dupline®.

La connexion s'effectue soit côté plus (+) des connecteurs sous réserve que tous les périphériques soient localisés dans la même armoire, soit par bornes à vis en cas de localisation dans des armoires différentes.

Le GS33900000800A fonctionne en générateur d'adresses standard mais permet en option d'exploiter différents modes : Analink, Mux BCD, Dupline® safe ainsi qu'un mode de sortie numérique étendue pour le réseau Profinet.

6 x DIP-switch : Les DIP-switch 1-3 définissent un numéro de périphérique (de 1 à 7). En d'autres termes, on peut connecter jusqu'à sept modules GS33900000800A à la passerelle Profinet GS33910060800. Les DIP-switch 4 et 5 gèrent les modes Monostable et Mux BCD, respectivement.

Le DIP-switch 6 gère le mode de sortie numérique étendue. Une fois activé, les sorties Analink M1 à P8 commutent en simples adresses de sortie numérique.

Données d'entrée et de sortie Dupline®

Utiliser le fichier GSDML-V2.31-xxx.xml pour simplifier la configuration du Master Profinet. Ce fichier décrit au Master Profinet les données d'entrée/sortie supportées par la passerelle. La sélection de toutes les données d'E/S s'effectuant par modules, le fichier décrit chaque module avec sa fonction particulière.

Entrée numérique, sortie numérique, Analink, Mux BCD, entrée sécuritaire, etc. Il suffit de sélectionner les modules d'E/S à utiliser, ce qui simplifie grandement la configuration individuelle de la passerelle. L'utilisateur peut sélectionner dans n'importe quel ordre les modules pris en charge et les combiner à sa guise.

La passerelle passive du GS33910060800 correspond à 128 adresses d'entrée et 96 adresses de sortie. De plus, 32 adresses Analink, 32 adresses d'entrée Mux et 32 adresses de sortie analogique Mux. Le GS33910060800 supportent la lecture des signaux Dupline®-safe. Pour utiliser le GS33900000800A et le Dupline® Safe, il faut sélectionner le canal de synchronisation «A5» sur le GS38300143230. Cette prise en charge requiert 2 bits d'information par signal sécuritaire. Les informations doivent donc être lues comme suit :

00	Sécurité validée	Fermé
10	Sécurité non validée	Ouvert
*11	Non sécuritaire	Condition invalide

* 11 - dans cette situation, le système est en mode non sécuritaire (unsafe) : perte du signal de synchronisation, déconnexion du signal réseau ou court-circuit, etc.

On peut connecter au maximum 61 dispositifs Dupline® Safe à un GS33900000800A.

Tous les modules sont constitués de 16 octets de données. Les tableaux suivants décrivent le contenu et leurs relations avec les données Dupline®.



Octets 0.. 0Fh Module d'entrées analogiques, multiplexées

Adresse d'octet	Groupes Dupline®	Adresse de multiplexage
0 - 1 (Hi,Lo)	CD	0
2 - 3	CD	1
4 - 5	CD	2
6 - 7	-	-
A - B	-	-
C - D	CD	6
1E - 1F	CD	A

Les valeurs analogiques multiplexées sont représentées sur 16 bits signés : (soit sur 2 octets avec 0 [positif] ou 1 [négatif] sur le bit le plus à gauche)

Le bit de poids fort définit le signe (0:+, 1:-). Les 15 bits restant définissent la magnitude (0..32768).

Octet 0.. 0Fh Module de sorties analogiques, multiplexées sélectionnées

Adresse d'octet	GroupesDupline®	Adresse de multiplexage
0 - 1 (Hi,Lo)	IJ -- KL	0
2 - 3	IJ -- KL	1
4 - 5	IJ -- KL	2
6 - 7	-	-
A - B	-	-
C - D	IJ -- KL	6
E - F	IJ -- KL	7

Les valeurs analogiques multiplexées sont représentées sur 16 bits signés : (soit sur 2 octets avec 0 [positif] ou 1 [négatif] sur le bit le plus à gauche)

Le bit de poids fort définit le signe (0:+, 1:-). Les 15 bits restant définissent la magnitude (0..32768).

Octet 0.. 0Fh Module d'entrées analogiques, Analink sélectionnées

Adresse d'octet	Adresses Dupline®
0	M1
1	M2
2	M3
-	-
-	-
16	O7
1F	P8

Les valeurs analogiques AnaLink sont représentés sous la forme d'une valeur binaire sur 8 bits de 0 à 255.



Octet 0.. 0Fh Module d'entrées numériques

Adresse d'octet	Groupes Dupline®	Bit	Numéro d'adresse
0	A	7	A1
0	A	6	A2
0	A	5	A3
0	-	-	-
0	A	0	A8
1	B	7	B1
2	C	6	C2
-	-	-	-
E	O	1	O7
F	P	0	P8

Octet 0.. 0Fh Module de sortie numérique

Adresse d'octet	Groupes Dupline®	Bit	Numéro d'adresse
1	B	7	B1
1	B	6	B2
1	B	5	B3
1	B	-	-
1	B	0	B8
2	C	7	C1
3	D	6	D2
-	-	-	-
A	K	1	K7
B	L	0	L8

Octet 0.. 0Fh Module d'entrée sécuritaire

Adresse d'octet	Adresses Dupline®	Bits de sécurité
00	x	7 - 6
	x	5 - 4
	A5 - 6	3 - 2
	A7 - 8	1 - 0
01	B1 - 2	7 - 6
	B3 - 4	5 - 4
	B5 - 6	3 - 2
	B7 - 8	1 - 0
0F	-	-
	-	-
	P1 - 2	7 - 6
	P3 - 4	5 - 4
	P5 - 6	3 - 2
	P7 - 8	1 - 0

Chaque entrée sécuritaire est constituée de 2 bits de sécurité.
Ces 2 bits doivent être interprétés comme suit :

- 00 : Sécurité validée - fermé
- 10 : Sécurité non validée - ouvert
- 11 : non sécuritaire - Conditions invalides



Les 2 bits de sécurité peuvent être lus comme suit :

Exemple :

Bits de sécurité : 7.6.5.4.3.2.1.0

Exemple binaire : 0 0 1 1 0 1 1 0

Lecture de l'adresse de l'octet "01" et de l'adresse Dupline® B7-8

Puis, lecture des bits de sécurité à l'emplacement 1.0 sur exemple binaire 1 0. Ceci correspond à l'adresse Dupline® suivante : SAFE OFF (ARRÊT SÉCURITÉ)

▶ Réglages du DIP-switch

DIP-Switch 1-2-3	Numéro de périphérique
DIP-Switch 4	Monostable / Mode E/S partagé
DIP-Switch 5	Mode Mux Analogique
DIP-Switch 6	Mode sortie numérique étendue ¹⁾

¹⁾Le DIP-switch active/désactive la possibilité d'utiliser les adresses de sortie Analink sous forme de sorties numériques

Réglages des DIP-switch 1-3

Adresse	1	2	3	4	5	6	7	Invalidé
DIP-Switch 1	Éteint	Éteint	Éteint	Allumé	Allumé	Allumé	Allumé	Éteint
DIP-Switch 2	Éteint	Allumé	Allumé	Éteint	Éteint	Allumé	Allumé	Éteint
DIP-Switch 3	Allumé	Éteint	Allumé	Éteint	Allumé	Éteint	Allumé	Éteint



Réglage des DIP-switch 4-6

Multiplexer OFF (5) / Monostable OFF (4)

	A	B	C	D	E	F	G	H	I	J	K	L	M	N	O	P	# Vars	Byte
Digital Input	A1 ... P8																128	16
Digital Output	A1 ... L8																96	12
Analink Input																	32	32
Analink Output																	32	32
3.5 BCD Multiplexer Input																	0	0
3.5 BCD Multiplexer Output																	0	0
8Bit Input	A1 ... P8																16	16
8Bit Output	A1 ... L8																12	12
Safe Input																	0	0

Multiplexer OFF (5) / Monostable OFF (4)

	A	B	C	D	E	F	G	H	I	J	K	L	M	N	O	P	# Vars	Byte
Digital Input	A1 ... P8																128	16
Digital Output	A1 ... P8																128	16
Analink Input																	32	32
Analink Output																	0	0
3.5 BCD Multiplexer Input																	0	0
3.5 BCD Multiplexer Output																	0	0
8Bit Input	A1 ... P8																16	16
8Bit Output	A1 ... P8																16	16
Safe Input																	0	0

Multiplexer ON (5) / Monostable OFF (4)

	A	B	C	D	E	F	G	H	I	J	K	L	M	N	O	P	# Vars	Byte
Digital Input	A1 ... P8																128	16
Digital Output	B1 ... H8																56	7
Analink Input																	32	32
Analink Output																	32	32
3.5 BCD Multiplexer Input	CD1 ... EF16																32	64
3.5 BCD Multiplexer Output	IJ1...KL16																32	64
8Bit Input	A1 ... P8																16	16
8Bit Output	B1 ... H8																8	8
Safe Input																	0	0

Multiplexer ON (5) / Monostable OFF (4)

	A	B	C	D	E	F	G	H	I	J	K	L	M	N	O	P	# Vars	Byte
Digital Input	A1 ... P8																128	16
Digital Output	B1 ... H8																88	11
Analink Input																	32	32
Analink Output																	32	32
3.5 BCD Multiplexer Input	CD1 ... EF16																32	64
3.5 BCD Multiplexer Output	IJ1...KL16																32	64
8Bit Input	A1 ... P8																16	16
8Bit Output	B1 ... H8																11	11
Safe Input																	0	0

Multiplexer OFF (5) / Monostable ON (4)

	A	B	C	D	E	F	G	H	I	J	K	L	M	N	O	P	# Vars	Byte
Digital Input	A1 ... P8																128	16
Digital Output	B1 ... L8																88	11
Analink Input																	32	32
Analink Output																	32	32
3.5 BCD Multiplexer Input																	0	0
3.5 BCD Multiplexer Output																	0	0
8Bit Input	A1 ... P8																16	16
8Bit Output	B1 ... L8																11	11
Safe Input	A7/A8 ... P7/8																61	16

Multiplexer OFF (5) / Monostable ON (4)

	A	B	C	D	E	F	G	H	I	J	K	L	M	N	O	P	# Vars	Byte
Digital Input	A1 ... P8																128	16
Digital Output	B1 ... P8																120	15
Analink Input																	32	32
Analink Output																	32	32
3.5 BCD Multiplexer Input																	0	0
3.5 BCD Multiplexer Output																	0	0
8Bit Input	A1 ... P8																16	16
8Bit Output	B1 ... P8																15	15
Safe Input	A7/A8 ... P7/8																61	16

Multiplexer ON (5) / Monostable ON (4)

	A	B	C	D	E	F	G	H	I	J	K	L	M	N	O	P	# Vars	Byte
Digital Input	A1 ... P8																128	16
Digital Output	B1 ... H8																56	7
Analink Input																	32	32
Analink Output																	32	32
3.5 BCD Multiplexer Input	CD1 ... EF16																32	64
3.5 BCD Multiplexer Output	IJ1...KL16																32	64
8Bit Input	A1 ... P8																16	16
8Bit Output	B1 ... H8																8	8
Safe Input	A7/A8 ... P7/8																61	16

Multiplexer ON (5) / Monostable ON (4)

	A	B	C	D	E	F	G	H	I	J	K	L	M	N	O	P	# Vars	Byte
Digital Input	A1 ... P8																128	16
Digital Output	B1 ... H8																56	7
Analink Input																	32	32
Analink Output																	32	32
3.5 BCD Multiplexer Input	CD1 ... EF16																32	64
3.5 BCD Multiplexer Output	IJ1...KL16																32	64
8Bit Input	A1 ... P8																16	16
8Bit Output	B1 ... L8																11	11
Safe Input	A7/A8 ... P7/8																61	16

Fig. 1 DIP-switch 6 DÉSACTIVÉ

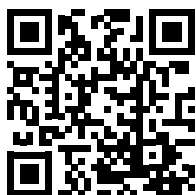
Fig. 2 DIP-switch 6 ACTIVÉ



Références

▶ Code produit

 GS33900000800A



COPYRIGHT ©2021
Contenu susceptible d'être modifié. Télécharger le PDF : www.productselection.net