



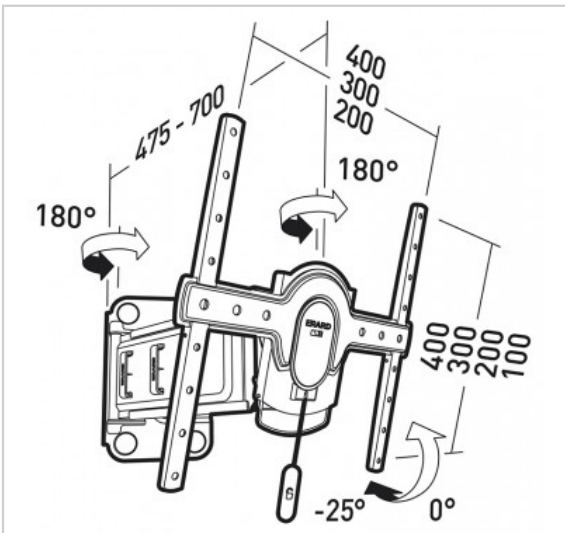
TWiSTiT 400

Support mural inclinable et orientable pour écrans LED de 30"-55"

Référence : 044440

FICHE TECHNIQUE

| | |
|----------------------------------|---------------------------------|
| Fonction | Inclinable et orientable |
| Taille écran maxi | 30"-55" |
| Poids maxi (en kg) | 30 |
| Epaisseur max écran (en mm) | 50 |
| VESA | 200>400 |
| Inclinaison | -25° |
| Orientation | +/- 90° |
| Matériau | Acier |
| Finition | peinture époxy noire et blanche |
| Niveau à bulle intégré | Oui |
| Visserie Support / Ecran fournie | Oui |
| Visserie Mur / Support fournie | Oui pour murs pleins |
| Produit livré monté | Oui |
| Temps de montage (min) | 15 |
| Personne(s) pour montage | 1 |



HVCert. 6164725

EN SAVOIR PLUS

- Système de rondelles excentriques pour corriger les erreurs de perçage
- Système anti-décrochement de l'écran
- Support ultra-fin : 42 mm