

G-INS-M25-L68N-PNES-LG - Presse-étoupe



1424472

<https://www.phoenixcontact.com/fr/produits/1424472>

Veillez tenir compte du fait que les données affichées dans ce document PDF proviennent de notre catalogue en ligne. Vous trouverez les données complètes dans la documentation utilisateur. Nos conditions générales d'utilisation des téléchargements sont applicables.



Presse-étoupe, matériau du raccordement vissé: PA, diamètre extérieur du câble 13 mm ... 18 mm, blindage: non, filetage de raccordement: M25 x 1,5, coloris: gris clair RAL 7035

Avantages

- La matière plastique satisfait à la norme UL 746C f1

Données commerciales

Référence	1424472
Conditionnement	5 Unité(s)
Commande minimum	5 Unité(s)
Clé de vente	BF7DCX
Product key	BF7DCX
Page catalogue	Page 686 (C-2-2019)
GTIN	4055626372624
Poids par pièce (emballage compris)	22,84 g
Poids par pièce (hors emballage)	22,7 g
Numéro du tarif douanier	39269097
Pays d'origine	TR

Caractéristiques techniques

Montage

Instructions de montage	1) Monter le manchon du raccordement vissé dans le boîtier selon le couple de serrage correct 2) Insérer le câble 3) Serrer l'écrou-chapeau selon le couple de serrage correct
-------------------------	--

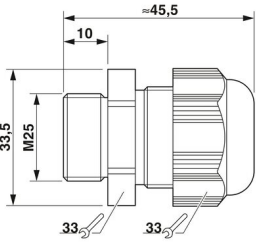
Propriétés du produit

Type de produit	Visserie complète
Nombre de conducteurs	1
Fabricant	BIMED
Désignation fabricant	BM-15
Blindé	non
Type de dispositif antitraction	A

Valeurs caractéristiques

Catégorie d'effet de coup	4
Version, Dispositif anti-traction	A

Dimensions

Dessin coté	
Longueur	45,5 mm
Longueur filetage de raccordement	10 mm
Diamètre de perçage	25,1 mm ... 25,2 mm
Ouverture écrou-chapeau	33 mm
Ouverture manchon	33 mm
Cote d'encoignure six-pans	33,5 mm
Type de filetage côté raccordement	M25 x 1,5
Pas de vis	1,5 mm

Caractéristiques de raccordement

Couple de serrage	9 Nm \pm 1 Nm (Écrou borgne)
	3,5 Nm (Manchon)

Indications sur les matériaux

Classe d'inflammabilité selon UL 94	V2
Matériau du joint Joint d'étanchéité de câble	CR
Matériau du raccordement vissé	PA

G-INS-M25-L68N-PNES-LG - Presse-étoupe



1424472

<https://www.phoenixcontact.com/fr/produits/1424472>

Câble/conducteur

Diamètre extérieur du câble (Câble 1)	13 mm ... 18 mm
Diamètre extérieur du câble ()	13 mm ... 18 mm (pour UL 514 B)

Conditions environnementales et de durée de vie

Conditions ambiantes

Indice de protection	IP66
	IP68 (5 bar / 0,5 h)
Température ambiante (fonctionnement)	-40 °C ... 100 °C (statique)

G-INS-M25-L68N-PNES-LG - Presse-étoupe

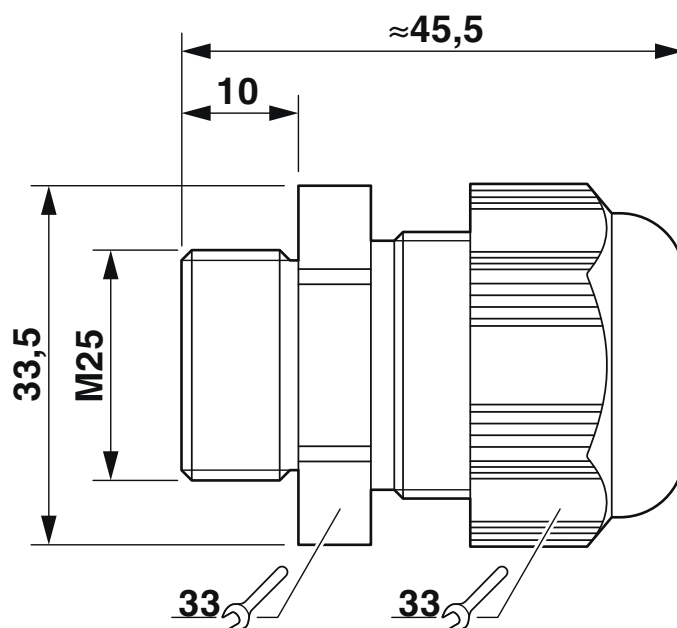
1424472

<https://www.phoenixcontact.com/fr/produits/1424472>



Dessins

Dessin coté



Dessin coté

1424472

<https://www.phoenixcontact.com/fr/produits/1424472>

Homologations

 To download certificates, visit the product detail page: <https://www.phoenixcontact.com/fr/produits/1424472>

DNV

Identifiant de l'homologation: TAE00003WX



CSA

Identifiant de l'homologation: 115116



UL Listed

Identifiant de l'homologation: E199260



cUL Listed

Identifiant de l'homologation: E199260

cULus Listed

1424472

<https://www.phoenixcontact.com/fr/produits/1424472>

Classifications

ECLASS

ECLASS-11.0	27144432
ECLASS-12.0	27140801
ECLASS-13.0	27140801

ETIM

ETIM 9.0	EC000441
----------	----------

UNSPSC

UNSPSC 21.0	39121300
-------------	----------

G-INS-M25-L68N-PNES-LG - Presse-étoupe



1424472

<https://www.phoenixcontact.com/fr/produits/1424472>

Conformité environnementale

China RoHS

Période d'utilisation conforme : illimitée = EFUP-e

Aucune substance dangereuse dépassant les valeurs seuils ;

G-INS-M25-L68N-PNES-LG - Presse-étoupe



1424472

<https://www.phoenixcontact.com/fr/produits/1424472>

Accessoires

A-INL-M25-P-LG - Contre-écrou

1417661

<https://www.phoenixcontact.com/fr/produits/1417661>

Contre-écrou, pour filetage M25 x 1,5, coloris: gris clair



SEALING PLUG 14X22 RD - Bouchon de fermeture

1400270

<https://www.phoenixcontact.com/fr/produits/1400270>

Bouchon de fermeture, pour filetage enfichable, coloris: rouge



Phoenix Contact 2023 © - Tous droits réservés

<https://www.phoenixcontact.com>

PHOENIX CONTACT SAS

52 Boulevard de Beaubourg Emerainville

77436 Marne La Vallée Cedex 2 France

+33 (0) 1 60 17 98 98

documentation@phoenixcontact.fr