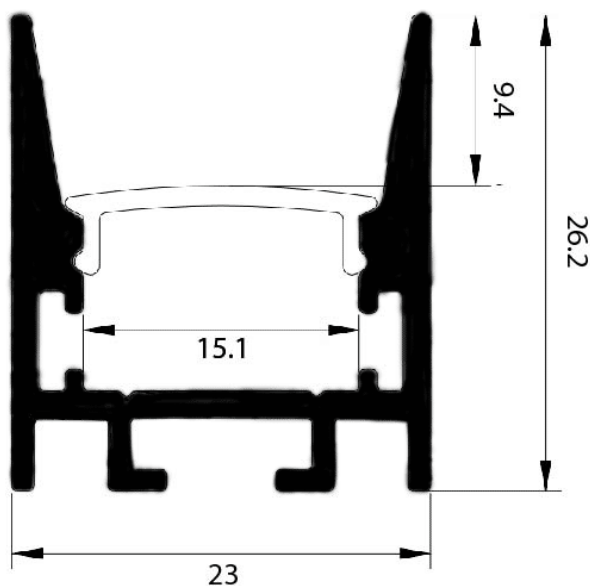
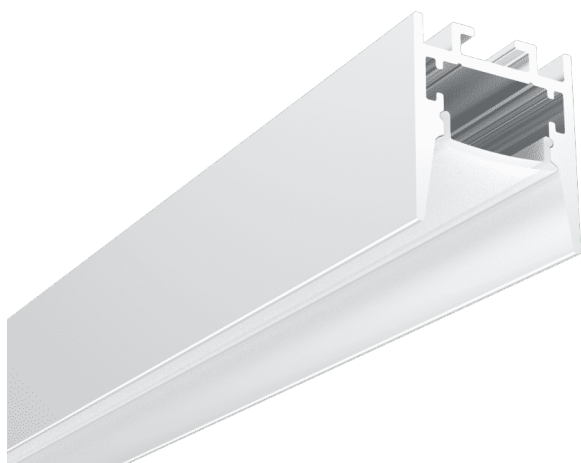




PR4021

Profilé en saillie



Caractéristiques techniques



LARGEUR	23mm
LARGEUR INTÉRIEURE	15mm
HAUTEUR	26,2mm
MATIÈRE	Aluminium
ACCESSOIRE INCLUS	Diffusant polycarbonate
CONDITIONNEMENT	1 pièce



Références

NOM COMMERCIAL RÉF. CONSTRUCTEUR	LONGUEUR	COULEUR DU PRODUIT
PR4021GRIS ENG030000000171	2m	Gris
PR4021NOIR ENG030000000172	2m	Noir

Accessoires associés non inclus

NOM COMMERCIAL RÉF. CONSTRUCTEUR	DESCRIPTION	COULEUR	MATIERE	ILLUSTRATION
PR4021-1GRIS ENG0309901000164	Kit de 2 bouchons gris	Gris	ABS	
PR4021-1NOIR ENG0309901000165	Kit de 2 bouchons noirs	Noir	ABS	
PR4021-2 ENG0309902000047	Kit de 2 clips	Gris	Inox	