

Fiche produit

Caractéristiques

9001KY1

Harmony 9001KY - boîte à boutons vide - métallique - 1 perçage



Principales

Gamme de produit	Harmony 9001K Harmony 9001SK
Type de produit ou équipement	Coffret vide
Nom de l'appareil	9001K
Nombre de trous	1 découpe
Entrée de câble	1 entrée taraudée pour presse-étoupe de câble de 3/4"

Complémentaires

Destination du produit	Pour unités de commande et signalisation Ø 30 mm
Matière	Aluminium
Poids du produit	1,17 kg

Environnement

Traitement de protection	TH
Température ambiante de stockage	-40...70 °C
Température ambiante de fonctionnement	-25...70 °C
Catégorie de surtension	Il se conformer à CEI 61140
Tenue à l'environnement NEMA	NEMA 1 NEMA 12 NEMA 13 NEMA 3 NEMA 4 NEMA 6

Emballage

Type d'emballage 1	PCE
Nb produits dans l'emballage 1	1
Hauteur de l'emballage 1	10,16 cm
Largeur de l'emballage 1	10,668 cm
Longueur de l'emballage 1	11,43 cm
Poids de l'emballage 1	1,179 kg
Type d'emballage 2	S03
Nb produits dans l'emballage 2	12
Hauteur de l'emballage 2	30,0 cm
Largeur de l'emballage 2	30,0 cm
Longueur de l'emballage 2	40,0 cm
Poids de l'emballage 2	14,957 kg
Type d'emballage 3	PAL
Nb produits dans l'emballage 3	264
Hauteur de l'emballage 3	101,6 cm

Largeur de l'emballage 3	101,6 cm
Longueur de l'emballage 3	121,92 cm
Poids de l'emballage 3	319,782 kg

Durabilité de l'offre

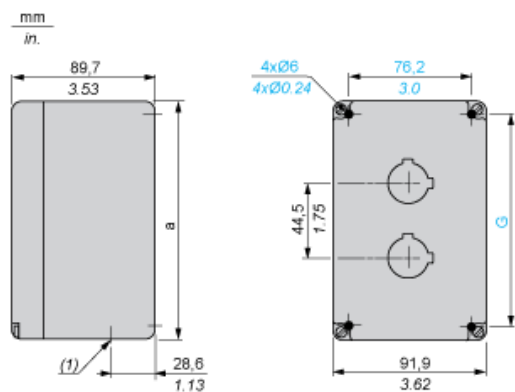
Statut environnemental de l'offre	Produit Green Premium
Régulation REACH	Déclaration REACH
Sans SVHC REACH	Oui
Directive RoHS UE	Conformité pro-active (Produit en dehors du scope légal RoHS UE) Déclaration RoHS UE
Sans métaux lourds toxiques	Oui
Sans mercure	Oui
Régulation RoHS Chine	Déclaration RoHS Pour La Chine
Information sur les exemptions RoHS	Oui
Profil environnemental	Profil Environnemental Du Produit

Garantie contractuelle

Garantie	18 mois
----------	---------

Dimensions

Le schéma ci-après illustre une enceinte à 2 trous. Reportez-vous aux caractéristiques du produit pour plus d'informations sur le nombre de trous.



(1) Entrée de câble : 9001 KY• : 3/4". 9001 TY• : 14 mm (0.55 po.)

a		G	
mm	po.	mm	po.
101.6	4.00	69.9	2.75