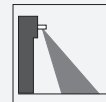




Scanner actif à infrarouge

AIR20-8-H-2200/25/38a



- Mode détection directe à un faisceau avec suppression de l'arrière-plan
- Utilisable pour la protection des bords de fermeture ou comme capteur d'impulsions d'ouverture sur les portes automatiques
- Utilisable également comme dispositif de surveillance de poignée de porte sur les portes battantes
- Faisceau lumineux étroit, précis et à longue portée
- Adapté à un montage mobile ou stationnaire
- Insensible à la lumière ambiante

Scanner à lumière infrarouge actif monofaisceau, suppression d'arrière-plan, hauteur d'installation max. 2,2 m, boîtier noir, sortie relais, bornier



Fonction

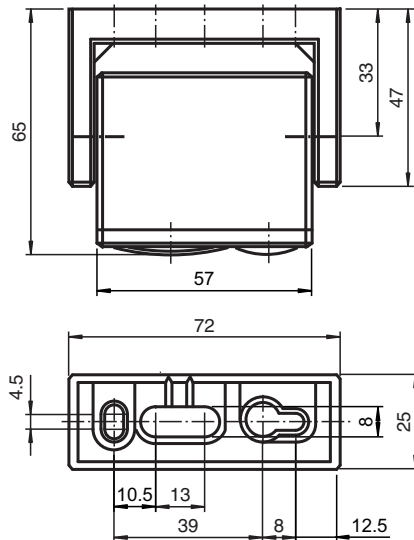
L'appareil AIR20 est un détecteur infrarouge en mode de détection directe avec suppression de l'arrière-plan, spécialement conçu pour la surveillance des bords de fermeture sur les portes à tambour. Son dispositif de suppression de l'arrière-plan assure une reconnaissance fiable des objets à détecter. Extrêmement compact, ce détecteur peut être installé virtuellement dans tous les moteurs de porte.

Application

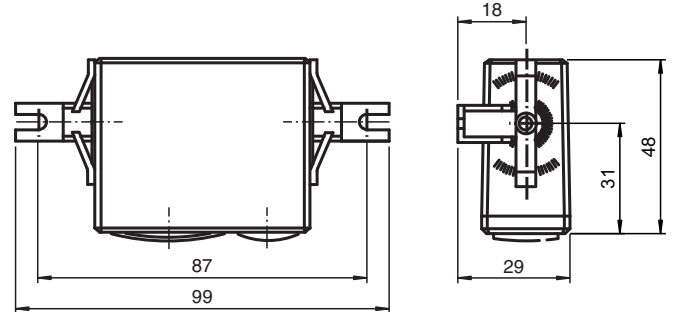
- Surveillance des bords de fermeture sur les portes à tambour
- Détecteur d'ouverture à impulsions et contrôle des bords de fermeture sur les portes automatiques
- Contrôle de présence pour tourniquets et contrôles de sécurité

Dimensions

Dimension avec support orientable



Dimension avec équerre de montage



Données techniques

Caractéristiques générales

Domaine de détection	réglage d'origine : 1300 mm (réglable)
Domaine de détection min.	200 ... 1300 mm
Domaine de détection max.	200 ... 2200 mm
Emetteur de lumière	IRED
Type de lumière	infrarouge, lumière modulée
Différence noir-blanc (6%/90%)	≤ 400 mm pour un domaine de la portée de 1300 mm
Mode de fonctionnement	élimination de l'arrière-plan
Diamètre de la tache lumineuse	60 mm pour un domaine de la portée de 1300 mm
Angle d'ouverture	env. 2,6 °
Accessoires fournis	Étrier rotatif, équerre de montage, câble de connexion

Valeurs caractéristiques pour la sécurité fonctionnelle

MTTF _d	1420 a
Durée de mission (T _M)	20 a
Couverture du diagnostic (DC)	0 %

Éléments de visualisation/réglage

Visual. état de commutation	LED rouge : allumée si la sortie est activée
Éléments de contrôle	réglage du domaine de détection

Caractéristiques électriques

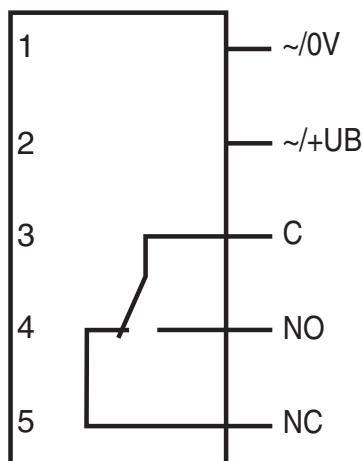
Tension d'emploi	U _B	12 ... 30 V CC / 18 ... 28 V C.A.
Consommation à vide	I ₀	< 50 mA

Sortie

Données techniques

Mode de commutation		commutation "clair"
Sortie signal		sortie relais, 1 contact inverseur
Tension de commutation		≤ 48 V C.A. / CC
Courant de commutation		≤ 0,5 A C.A. / 1 A CC
Temps d'action		env. 50 ms
Temps de descente	t_{off}	env. 250 ms
Conformité		
Norme produit		EN 60947-5-2
conformité de normes et de directives		
Conformité aux normes		
Normes		EN 60947-5-2 EN 61000-6-2 sans EN 61000-4-5, EN 61000-4-11 EN 61000-6-3
Agréments et certificats		
Conformité CE		oui
Conformité EAC		TR CU 020/2011
Conditions environnementales		
Température ambiante		-20 ... 60 °C (-4 ... 140 °F)
Température de stockage		-20 ... 75 °C (-4 ... 167 °F)
Caractéristiques mécaniques		
Degré de protection		IP52
Raccordement		Bornes vis enfichable (Câble de raccordement de 5 m contenu dans la fourniture)
Matériau		
Boîtier		ABS
Sortie optique		PMMA
Masse		50 g
Remarque		Fusible de protection de l'appareil ≤ 315 mA (retardé) conformément à CEI 60127-2 Sheet 1

Affectation des broches



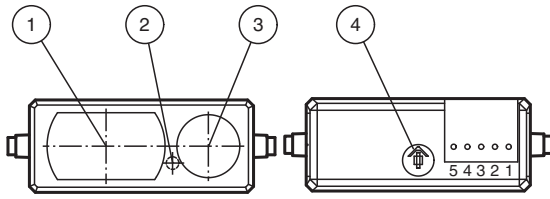
Date de publication: 2022-11-23 Date d'édition: 2022-11-24 : 1 26268_fra.pdf

Reportez-vous aux « Remarques générales sur les informations produit de Pepperl+Fuchs ».

Groupe Pepperl+Fuchs
www.pepperl-fuchs.comÉtats-Unis : +1 330 486 0001
fa-info@us.pepperl-fuchs.comAllemagne : +49 621 776 1111
fa-info@de.pepperl-fuchs.comSingapour : +65 6779 9091
fa-info@sg.pepperl-fuchs.com

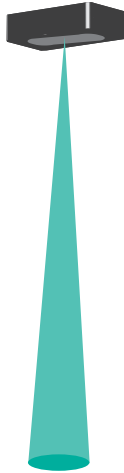
PEPPERL+FUCHS

Assemblage



1	Récepteur
2	Affichage à LED
3	Émetteur
4	Réglage du domaine de détection

Application



Principe de fonctionnement

Les scanners à lumière infrarouge actifs détectent les personnes et les objets à l'aide d'une radiation infrarouge à ondes courtes selon le principe de triangulation. Un signal de commutation est déclenché si le faisceau infrarouge émis est réfléchi par un objet dans la plage de détection spécifiée. Si la suppression d'arrière-plan est activée, l'arrière-plan (par ex., le sol) est détecté, mais n'est pas évalué. Cela permet de définir une zone de détection précise et de détecter les personnes de façon fiable.

Accessoires

	Flush Mounting AIR20	Installation intégrée pour les détecteurs de l'appareil AIR20
---	-----------------------------	---