

SAI-4-M 5P M12 ZF**Weidmüller Interface GmbH & Co. KG**

Klingenbergstraße 26

D-32758 Detmold

Germany

www.weidmueller.com



Les répartiteurs M12 sont proposés dans de très nombreuses versions. Les 4, 6 ou 8 connecteurs M12 disposent de 4 ou 5 pôles. La sortie principale se présente sous forme de câble fixe, de capot à raccorder soi-même ou de M23. Il existe par ailleurs d'autres versions particulières. Il existe par exemple un répartiteur 1 : 1 permettant de choisir librement le raccordement ou des répartiteurs homologués Ex Zone 1.

Informations générales de commande

Version	SAI passifs, Répartiteur passif capteurs-actionneurs, M12, Version capot, Oui
Référence	1854000000
Type	SAI-4-M 5P M12 ZF
GTIN (EAN)	4032248389865
Qté.	1 pièce(s)

SAI-4-M 5P M12 ZF

Weidmüller Interface GmbH & Co. KG

Klingenbergstraße 26

D-32758 Detmold

Germany

www.weidmueller.com

Caractéristiques techniques

Dimensions et poids

Profondeur	152 mm	Profondeur (pouces)	5,984 inch
Hauteur	18 mm	Hauteur (pouces)	0,709 inch
Largeur	60 mm	Largeur (pouces)	2,362 inch
Poids net	202 g		

Températures

Température de fonctionnement	-20 - 90°C
-------------------------------	------------

Conformité environnementale du produit

REACH SVHC	Lead 7439-92-1
------------	----------------

Classifications

ETIM 6.0	EC002585	ETIM 7.0	EC003558
ETIM 8.0	EC003558	ECLASS 9.0	27-44-01-08
ECLASS 9.1	27-44-01-08	ECLASS 10.0	27-44-01-11
ECLASS 11.0	27-44-01-11	ECLASS 12.0	27-44-01-11

Caractéristiques de raccordement

Diamètre extérieur du conducteur, min.	6 mm	Diamètre extérieur du conducteur, max.	12 mm
Sortie répartiteur	Version capot		

Caractéristiques des matériaux

Matériau des contacts	CuZn	Surface du contact	doré
-----------------------	------	--------------------	------

Caractéristiques techniques générales

Codage de voie d'enchâssage	A	Degré de protection	IP68
Nombre de pôles	5	Nombre de contacts femelles	4
Filetage du raccordement	M12	LED	Oui

Caractéristiques électriques

Tension nominale, min.	10 V	Tension nominale, max.	30 V
Courant max. par emplacement	4 A	Courant total	10 A
Tenue d'isolation	10 ⁹ Ω		

Câble de données techniques

Diamètre extérieur du conducteur, max.	12 mm	Diamètre extérieur du conducteur, min.	6 mm
Nombre de pôles	5	Utilisation sur chaîne porte-câbles	Non

Agréments

Agréments



ROHS Conforme

Date de création 7 novembre 2022 16:47:53 CET

Niveau du catalogue 25.10.2022 / Toutes modifications techniques réservées

2

SAI-4-M 5P M12 ZF

Weidmüller Interface GmbH & Co. KG
Klingenbergstraße 26
D-32758 Detmold
Germany

www.weidmueller.com

Caractéristiques techniques**Téléchargements**

Données techniques	CAD data – STEP
Données techniques	WSCAD
Catalogue	Catalogues in PDF-format
Brochures	FL FIELDWIRING EN FL FIELDWIRING EN

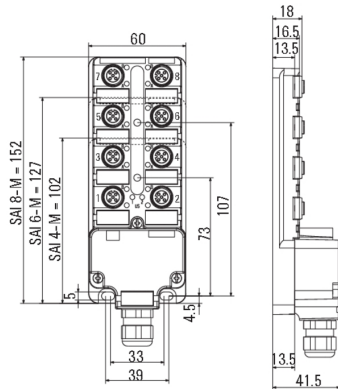
SAI-4-M 5P M12 ZF

Weidmüller Interface GmbH & Co. KG
 Klingenbergstraße 26
 D-32758 Detmold
 Germany

www.weidmueller.com

Dessins

Dessin coté



Schéma

