

Variateurs de lumière



Eclairage cuisine



Eclairage chambre



Eclairage séjour



Eclairage de couloirs
(hôtels, bureaux, hôpitaux...)



SÉRIE
15

Système Maître-Esclave pour la variation de multiples sources d'éclairage de différentes technologies ou de même type

Type 15.10 "Maître" - Contrôlé par bouton poussoir en entrée et délivre un signal 0-10V/1-10V en sortie. Il peut commander jusqu'à 32 variateurs type 15.11 ou des luminaires avec une entrée 0-10V/1-10V standard

- Raccordement 4 fils
- Eclairage ou extinction "soft"
- Variation linéaire
- Fonction minuterie cage d'escalier avec préavis d'extinction par variation

Type 15.11 "Esclave" - Entrée 1-10V, pilotée par un 15.10, ou autres dispositifs avec sortie 0-10V/1-10V. Peut faire varier différents types de lampes dimmables

- Sélecteur pour lampes halogènes ou incandescentes (avec ou sans transformateur)
- Compatible avec lampes LED ou CFL dimmables et avec tous les types de transformateurs électromécaniques
- Protection thermique contre les surcharges, protection avec fusible contre les courts circuits

Bornes à cage



* Quand la charge totale dépasse 6A, il est nécessaire d'utiliser un contacteur

Pour le schéma d'encombrement voir page 18

15.10



15.11



"Variateur Maître"

- Multifonction (avec ou sans mémoire du réglage de l'intensité lumineuse)
- Réglage de la vitesse de variation
- 1 NO 6A
- Largeur un module : 17.5mm

"Variateur Esclave"

- Puissance maximale commutable : 400 W
- Variation selon le principe Leading edge ou Trailing edge (selon la fonction sélectionnée)
- Réglage du minimum d'intensité lumineuse
- Largeur un module : 17.5mm

Caractéristiques de sortie du "Variateur Maître"

Signal de sortie (configuration automatique de la sortie)	0-10 V, +35 mA max (caractéristiques courant actif)	—
	1-10 V, -35 mA max (caractéristiques courant passif)	—
Configuration des contacts	A	1 NO (6 A/230 V AC)*

Caractéristiques de sortie du "Variateur Esclave"

Puissance maximale	W	—	400
Puissance minimale	W	—	3
Charge lampes :			
incandescentes/halogènes 230 V	W	—	400 ⁽¹⁾
transformateur toroïdal pour lampes halogènes en basse tension	W	—	400 ⁽²⁾
transformateur ferromagnétique pour lampes halogènes en basse tension	W	—	400 ⁽²⁾
transformateur électronique (ballast) pour lampes halogènes en basse tension	W	—	400 ⁽¹⁾
CFL dimmable	W	—	100 ⁽³⁾
lampe LED dimmable 230 V	W	—	100 ^{(3) or (1)}
bandeau LED 230 V	W	—	360 ⁽¹⁾
transformateur électronique pour lampes LED en basse tension	W	—	100 ⁽¹⁾

Caractéristiques de l'alimentation

Tension d'alimentation (U _N)	V AC (50/60 Hz)	110...230	230
Plage d'utilisation		(0.8...1.1) U _N	(0.8...1.1) U _N
Consommation au repos	W	0.5	0.5

Principe de variation

Trailing edge ()
Leading edge () et ()

Caractéristiques générales

Vitesse de variation (temps total)	s	1.5...10	—
Réglage de la temporisation (fonction minuterie) min		0.5...20	—
Nombre max. de poussoirs lumineux (≤ 1 mA)		15	—
Température ambiante	°C	-10...+50	-10...+50 ⁽⁴⁾
Indice de protection		IP 20	IP 20

Homologations (suivant les types)



Note (1) Sélectionner la position "incandescent lamp" () sur le sélecteur frontal.
 (2) Sélectionner la position "transformer" () sur le sélecteur frontal. Il est préférable de ne pas raccorder plus de 2 transformateurs.
 (3) Sélectionner la position "CFL" () sur le sélecteur frontal et régler la valeur minimale de variation appropriée (dépend du type de lampe).
 (4) Avec une charge lampe >300W (> 75W pour lampes CFL ou LED), une ventilation adéquate doit être en place, un espace de 9 mm entre 2 variateurs est conseillée. Utiliser le séparateur plastique type 022.09.

Variateurs de lumière - Compatibles avec lampes incandescentes, halogènes et LED dimmables en 230V (autres types de lampes suivant les modèles)

Type 15.91

- Principe de variation : Leading edge
- Variation linéaire
- S'adapte automatiquement à la fréquence de l'alimentation

Type 15.51

- Principe de variation : Trailing edge
- Variation linéaire ou par paliers
- Modèles disponibles : 50 et 60 Hz

Type 15.81

- Principe de variation : Leading ou trailing edge
- Compatible avec LED ou CFL dimmables et avec la plupart des ballast ou transformateurs
- Variation linéaire
- S'adapte automatiquement à la fréquence de l'alimentation
- Fusible thermique de protection
- Tous les modèles sont adaptés à la commande de lampes incandescentes ou halogènes
- Raccordement 3 ou 4 fils
- Eclairage ou extinction "soft"
- Protection thermique contre les surcharges

Bornes à cage



Pour le schéma d'encombrement voir page 18

Caractéristiques de sortie

		15.91	15.51	15.81
Tension nominale	V AC	230	230	230
Puissance maximale	W	100	400	500
Puissance minimale	W	3	10	3
Charge lampe :				
incandescentes/halogènes 230 V	W	100	400	500 ⁽¹⁾
transformateur toroïdal pour lampes halogènes en basse tension	W	—	300 ⁽²⁾	500 ⁽³⁾
transformateur ferromagnétique pour lampes halogènes en basse tension	W	—	—	500 ⁽³⁾
transformateur électronique (ballast) pour lampes halogènes en basse tension	W	—	400 ⁽⁴⁾	500 ⁽¹⁾
CFL dimmable	W	—	—	100 ⁽⁵⁾
lampe LED dimmable 230 V	W	50 ⁽⁶⁾	50 ⁽⁷⁾	100 ⁽⁵⁾
bandeau LED 230 V	W	—	—	450 ⁽¹⁾
transformateur électronique pour lampes LED en basse tension	W	50 ⁽⁶⁾	50 ⁽⁷⁾	100 ⁽¹⁾

Caractéristiques de l'alimentation

		15.91	15.51	15.81
Tension d'alimentation (U _N)	V AC (50/60 Hz)	230	230 ⁽⁸⁾	230
Plage d'utilisation		(0.8...1.1)U _N	(0.8...1.1)U _N	(0.8...1.1)U _N
Consommation au repos	W	0.4	0.7	0.5

Caractéristiques générales

		15.91	15.51	15.81
Principe de variation		Leading edge	Trailing edge	Trailing edge (☼) / Leading edge (⏏) et (⏏)
Température ambiante	°C	-10...+50 ⁽⁹⁾	-10...+50 ⁽⁹⁾	-10...+50 ⁽¹⁰⁾
Indice de protection		IP 20	IP 20	IP 20

Homologations (suivant les types)



Note

- (1) Sélectionner la position "incandescent lamp" (☼) sur le sélecteur frontal.
- (2) Un seul transformateur, vérifier qu'il ne fonctionne pas sans lampe connectée.
- (3) Sélectionner la position "transformer" (⏏) sur le sélecteur frontal. Il est préférable de ne pas raccorder plus de 2 transformateurs.
- (4) Un seul transformateur.
- (5) Sélectionner la position "CFL" (⏏) sur le sélecteur frontal et régler la valeur minimale de variation appropriée (dépend du type de lampe).
- (6) Uniquement avec les transformateurs électroniques compatibles avec la méthode de gradation "Leading edge".
- (7) Uniquement avec les transformateurs électroniques compatibles avec la méthode de gradation "Trailing edge".
- (8) Version spécifique pour 60Hz (voir codification).
- (9) Il n'est pas recommandé de monter plusieurs variateurs dans une même boîte encastrée, à moins qu'il existe une ventilation adéquate ou que la puissance de la lampe soit inférieure à 100 W (15.51) ou 50 W (15.91).
- (10) Avec une charge lampe > 300 W (>75W pour lampes CFL ou LED), une ventilation adéquate doit être en place, un espace de 9 mm entre 2 variateurs est conseillé. Utiliser le séparateur plastique type 022.09. Non compatible avec les poussoirs lumineux.

Variateur électronique Bluetooth YESLY

Type 15.21.8.230.B300

- Montage en boîte d'encastrement (Ø 60mm)
- 7 fonctions suivant le type de lampe
- Avec ou sans mémoire du réglage de l'intensité lumineuse
- Principe de variation : Leading ou trailing edge
- Régulation linéaire ou exponentielle
- Compatible avec LED ou CFL dimmables, halogènes transformateurs électroniques ou drivers LED.
- Portée de transmission : environ 10 m en champs libre
- Eclairage ou extinction "soft"
- Protection contre les surchauffes et courts-circuit

Variateur électronique universel 230 V

Type 15.21.8.230.0200

- Montage en boîte d'encastrement (Ø 60mm)
- Principe de variation : Leading ou trailing edge
- Eclairage ou extinction "soft"
- Protection contre les surchauffes et courts-circuit

Bornes à cage



Pour le schéma d'encombrement voir page 18

Caractéristiques de sortie

Tension nominale	V AC	230	230
Puissance maximale	W	300	200
Puissance minimale	W	3	3
Charge lampe :			
incandescentes/halogènes 230 V	W	300	200
transformateur toroïdal pour lampes halogènes en basse tension	W	300	—
transformateur ferromagnétique pour lampes halogènes en basse tension	W	300	—
transformateur électronique (ballast) pour lampes halogènes en basse tension	W	300	200
CFL dimmable	W	150	—
lampe LED dimmable 230 V	W	150	200
bandeau LED 230 V	W	270 ⁽¹⁾	180
transformateur électronique pour lampes LED en basse tension	W	300	200

Caractéristiques de l'alimentation

Tension d'alimentation (U _N)	V AC (50/60 Hz)	230	230
Plage d'utilisation		(0.8...1.1) U _N	(0.8...1.1) U _N
Consommation au repos	W	0.4	0.4

Caractéristiques générales

Principe de variation		Trailing edge / Leading edge	Trailing edge / Leading edge
Température ambiante	°C	-10...+50	-10...+45
Indice de protection		IP 20	IP 20

Homologations (suivant les types)



Note ⁽¹⁾ Sélectionner depuis l'application le mode de variation "Trailing edge".

NEW 15.21.8.230.B300

YESLY



- Protocole de transmission : Bluetooth 4.2 Low Energy
- Connexion sécurisée 128 bit
- Réglages via l'application Finder YOU. Compatible avec iOS et Android
- Peut être piloté avec des boutons poussoirs standards et par les boutons sans fils BEYON ainsi que le bouton type 013B9
- Puissance maximale commutable 300 W
- Indicateur LED

NEW 15.21.8.230.0200



- Principe de variation : Trailing edge ou Leading edge
- Pas d'interface Bluetooth
- Adapté pour la commande de LED
- Puissance maximale commutable 200 W LED
- Sans mémoire du réglage de l'intensité lumineuse

**Variateur PWM pour bandeau LED
Bluetooth YESLY**
Type 15.21.9.024.B200

- Montage en boîte d'encastrement (Ø 60mm)
- Pour bandeau LED
- Eclairage ou extinction "soft"
- Protection contre les courts-circuits, surcharges et les inversions de polarité
- Trois fréquences PWM sélectionnables - pour supprimer l'effet de scintillement visible sur les vidéos

Bornes à cage


NEW 15.21.9.024.B200

YESLY



- Protocole de transmission : Bluetooth 4.2 Low Energy
- Connexion sécurisée 128 bit
- Réglages via l'application Finder YOU. Compatible avec iOS et Android
- Peut être piloté avec des boutons poussoirs standards et par les boutons sans fils BEYON ainsi que le bouton type 013B9
- Puissance maximale commutable 192 W
- Trois fréquences PWM sélectionnables - pour supprimer l'effet de scintillement visible sur les vidéos

Pour le schéma d'encombrement voir page 18

Caractéristiques de sortie

Tension nominale	V DC	12...24
Courant maximum	A	8
Bandeau LED :	24 V W	192
	12 V W	96

Caractéristiques de l'alimentation

Tension d'alimentation (U _N)	V DC	12...24
Plage d'utilisation		—
Consommation au repos	W	—

Caractéristiques générales

Principe de variation		PWM
Température ambiante	°C	-10...+50
Indice de protection		IP 20

Homologations (suivant les types)


Variateur universel 2 canaux

- 2 x 400W
- LED d'indication pour chaque canal
- Protection thermique et protection contre les courts-circuits
- Forçage manuel en façade pour chaque canal
- Gestion de scénario
- Alimentation par le Bus KNX
- Montage sur rail 35 mm (EN 60715)
- Compatible avec ETS 4 (ou version plus récente)

Bornes à cage



NEW 15.2K.8.230.0400



- Principe de variation : Leading Edge ou Trailing Edge
- Adapté à tout type de lampe : LED, halogène, CFL, transformateurs électroniques et ferromagnétiques
- Configuration avec ETS

Pour le schéma d'encombrement voir page 17

Caractéristiques de sortie

Tension nominale	V	230
Puissance maximale	W	400
Puissance minimale	W	2
Charge lampes en 230 V ::		
Incandescentes/halogènes W		400
Transformateur toroidal pour lampes halogènes en basse tension W		400
Transformateur ferromagnétique pour lampes halogènes en basse tension W		400
Transformateur électronique (ballasts) pour lampes halogènes en basse tension W		400
CFL gradable W		100
LED 230 V W		100
Transformateur électronique pour lampes LED en basse tension W		100
Principe de variation		Leading Edge / Trailing Edge

Caractéristiques de l'alimentation

Type de BUS		KNX
Tension d'alimentation nominale	V DC	30
Intensité absorbée	mA	7

Caractéristiques générales

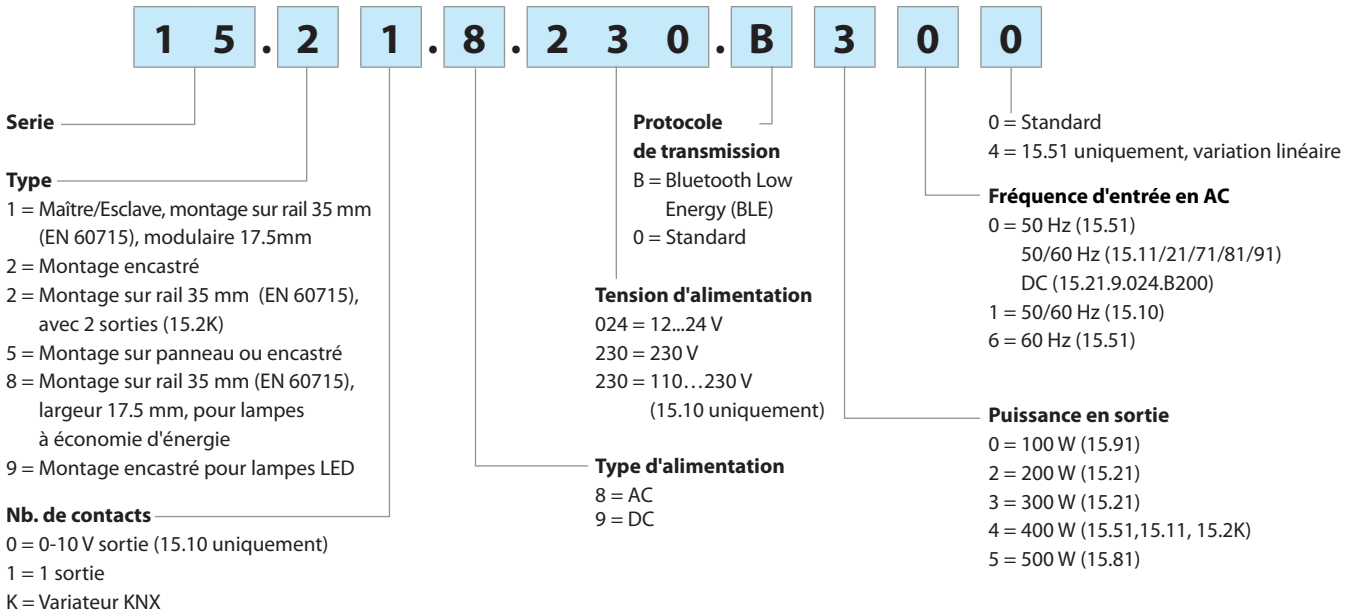
Température ambiante	°C	-5...+45
Indice de protection		IP 20

Homologations (suivant les types)



Codification

Exemple : type 15.21, variateur YESLY, 230 V AC.






Codes





15.10.8.230.0010 variateur "maître", 50/60 Hz
 15.11.8.230.0400 variateur "esclave", 50/60 Hz
 15.21.8.230.B300 variateur Yesly BLE - 300 W
 15.21.8.230.0200 variateur universel
 15.21.9.024.B200 variateur Yesly PWM BLE
 15.51.8.230.0400 variation par palier, 50 Hz
 15.51.8.230.0404 variation linéaire, 50 Hz
 15.51.8.230.0460 variation par palier, 60 Hz
 15.81.8.230.0500 variation linéaire, 50/60 Hz
 15.91.8.230.0000 variation linéaire, 50/60 Hz
 15.2K.8.230.0400 variateur universel KNX

Caractéristiques générales

Caractéristiques CEM										
Type d'essai	Reference standard	15.51/15.91	15.10/11/81	15.21.8.230.0200	15.2K					
Décharge électrostatique	au contact	EN 61000-4-2	4 kV		4 kV					
	dans l'air	EN 61000-4-2	8 kV		8 kV					
Champ électromagnétique rayonné (80...1000 MHz)		EN 61000-4-3	3 V/m	10 V/m	10 V/m					
Transitoires rapides (burst) (5-50 ns, 5 et 100 kHz)	sur les bornes d'alimentation	EN 61000-4-4	4 kV		4 kV					
	sur connexion bouton poussoir	EN 61000-4-4	4 kV		4 kV					
Pics de tension sur les bornes d'alimentation (surge 1.2/50 µs)	mode différentiel	EN 61000-4-5	2 kV		2 kV					
Tension radiofréquence en mode commun (0.15...80 MHz)	sur les bornes d'alimentation	EN 61000-4-6	3 V		10 V					
	sur connexion bouton poussoir	EN 61000-4-6	3 V		10 V					
Creux de tension	70% U _N , 40% U _N	EN 61000-4-11	10 cycles		10 cycles					
Coupures brèves		EN 61000-4-11	10 cycles		10 cycles					
Emissions conduites par radiofréquence	0.15...30 MHz	EN 55015	classe B		classe B					
Emissions radiantes	30...1000 MHz	EN 55015	classe B		classe B					
Caractéristiques CEM (YESLY)			15.21.8.230.B300/15.71		15.21.9.024.B200					
Décharge électrostatique	au contact	EN 61000-4-2	4 kV		4 kV					
	dans l'air	EN 61000-4-2	8 kV		8 kV					
Champ électromagnétique rayonné (80...1000 MHz)		EN 61000-4-3	10 V/m		10 V/m					
Transitoires rapides (burst) (5-50 ns, 5 et 100 kHz)	sur les bornes d'alimentation	EN 61000-4-4	2 kV		2 kV					
	sur connexion bouton poussoir	EN 61000-4-4	4 kV		1 kV					
Pics de tension sur les bornes d'alimentation (surge 1.2/50 µs)	mode différentiel	EN 61000-4-5	2 kV		1 kV					
Tension radiofréquence en mode commun (0.15...80 MHz)	sur les bornes d'alimentation	EN 61000-4-6	10 V		10 V					
	sur connexion bouton poussoir	EN 61000-4-6	10 V		10 V					
Creux de tension	70% U _N , 40% U _N	EN 61000-4-11	10 cycles		10 cycles					
Coupures brèves		EN 61000-4-11	10 cycles		10 cycles					
Emissions conduites par radiofréquence	0.15...30 MHz	EN 55015 / ETSI EN 301489-1 / ETSI EN 301489-17	classe B		classe B					
Emissions radiantes	30...1000 MHz	EN 55015 / ETSI EN 301489-1 / ETSI EN 301489-17	classe B		classe B					
Bornes		15.10/15.11/15.51/15.71 / 15.81/15.91		15.21		15.2K				
Capacité de connexion des bornes	mm ²	fil rigide	fil souple	fil rigide	fil souple	fil rigide	fil souple			
		1 x 6 / 2 x 4	1 x 4 / 2 x 2.5	1 x 2.5 / 2 x 1.5	1 x 2.5 / 2 x 1	1 x 6 / 2 x 2.5	1 x 4 / 2 x 1.5			
	AWG	1 x 10 / 2 x 12	1 x 12 / 2 x 14	1 x 14 / 2 x 16	1 x 14 / 2 x 16	1 x 10 / 2 x 14	1 x 12 / 2 x 16			
Couple de serrage	Nm	0.8		0.5		0.5				
Longueur de câble à dénuder	mm	9				7				
Autres données		15.10	15.11	15.21	15.51	15.71	15.81	15.91	15.2K	
Puissance dissipée dans l'ambiance	à vide	W	0.5	0.5	0.4	0.7	0.4	0.5	0.4	—
	à charge nominale	W	1.7	2.5	2.5	2.2	2	2.6	1.2	—
Longueur maxi du câble de raccordement du bouton poussoir	m	100	100	100	100	100	100	100	—	
Longueur max du câble de raccordement pour les variateurs Maître/esclaves	m	100 (tenir séparé des câbles de puissance)								

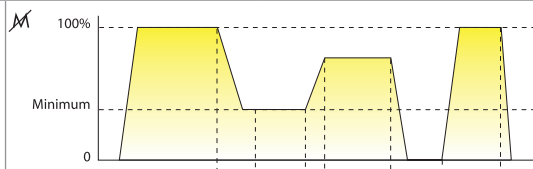
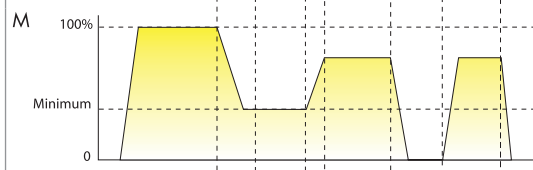
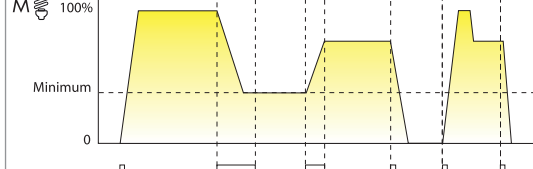
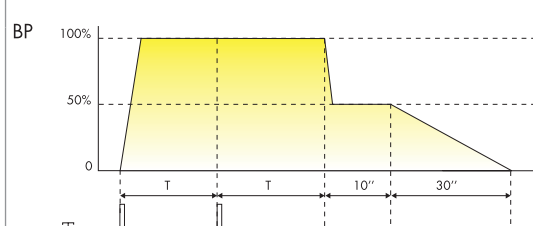
Types 15.10 et 15.11 : indications LED

LED (15.10 seulement)	Etat
	En veille, tension de sortie <1V
	Actif, tension de sortie ≥1V
	Temporisation, fonction minuterie (BP)







LED (15.11 seulement)	Etat
	En veille, tension de sortie <1V
	Actif, tension de sortie ≥1V
	Court circuit ou surcharge, sortie désactivée
	Surchauffe, sortie désactivée

Programmes - Types 15.10 et 15.11

Type Variation linéaire

15.10		<p>Programme sans mémoire : à chaque coupure, le niveau d'éclairage précédemment réglé ne sera pas mémorisé.</p> <p>Commande par impulsion longue (par une pression prolongée sur le poussoir) : réglage linéaire de l'intensité lumineuse, en augmentation ou en diminution. La valeur minimale dépend du réglage effectué sur l'appareil avec le "sélecteur du minimum d'intensité lumineuse" (15.11).</p> <p>Commande par impulsion brève : passage de l'état éteint à l'état éclairage, avec l'intensité lumineuse maximale, indépendamment du niveau précédemment réglé et inversement (éclairage à éteint).</p>
		<p>Programme avec mémoire : le niveau d'éclairage précédemment réglé sera mémorisé.</p> <p>Commande par impulsion longue : réglage linéaire de l'intensité lumineuse, en augmentation ou en diminution. La valeur minimale dépend du réglage effectué sur l'appareil avec le "sélecteur du minimum d'intensité lumineuse" (15.11).</p> <p>Commande par impulsion brève : passage de l'état éteint à l'état éclairage, avec l'intensité lumineuse maximale, indépendamment du niveau précédemment réglé et inversement (éclairage à éteint).</p>
		<p>Programme avec mémoire : le niveau d'éclairage précédemment réglé sera mémorisé, spécifique pour lampes CFL.</p> <p>Commande par impulsion longue : réglage linéaire de l'intensité lumineuse, en augmentation ou en diminution. La valeur minimale dépend du réglage effectué sur l'appareil avec le "sélecteur du minimum d'intensité lumineuse" (15.11).</p> <p>Commande par impulsion brève : passage de l'état éteint à l'état éclairage. A l'éclairage, le niveau de luminosité atteint la valeur maximale pendant un bref instant (assurant un éclairage correcte de la lampe). Ensuite, le niveau d'intensité lumineuse s'établit immédiatement à la valeur précédemment réglée.</p>
		<p>Minuterie cage d'escalier avec préavis d'extinction : à la première impulsion de commande, la temporisation commence. A chaque impulsion successive, la temporisation reprend avec le temps réglé préalablement. La temporisation terminée, l'intensité lumineuse se réduit de 50% pendant 10"; et dans les 30" suivantes, l'intensité lumineuse se réduit linéairement jusqu'à l'extinction complète. Une impulsion pendant les 40" totales du préavis fait repartir la temporisation au départ.</p>

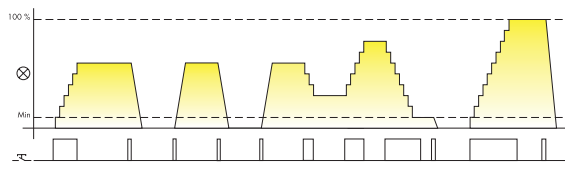
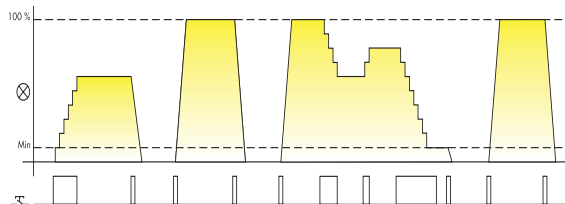
Type de charge - Type 15.11

Type de charge	Réglage sélecteur	Réglage potentiomètres
<ul style="list-style-type: none"> Lampes halogènes 230V Lampes halogènes 12/24V avec transformateur électronique/ballast Lampes LED dimmables 	 (Trailing Edge)	<p>Il est conseillé de régler le "niveau minimum de variation" à la valeur la plus faible, ainsi, la plage complète de variation est disponible. En cas de nécessité (c'est à dire pour éviter une trop faible valeur lumineuse), il est possible de régler une valeur plus importante.</p> 
<ul style="list-style-type: none"> Lampes fluorescentes compactes avec variateur (CFL) Lampes LED dimmables 	 (Leading Edge)	<p>Il est conseillé de régler le "niveau minimum de variation" à une valeur intermédiaire, et ensuite de trouver la meilleure valeur compatible avec la lampe utilisée.</p> 
<ul style="list-style-type: none"> Lampes halogènes 12/24V avec transformateur toroïdal ou ferromagnétique 	 (Leading Edge)	<p>Il est conseillé de régler le "niveau minimum de variation" à la valeur la plus faible, ainsi, la plage complète de variation est disponible. En cas de nécessité (c'est à dire pour éviter une trop faible valeur lumineuse), il est possible de régler une valeur plus importante.</p> 

Programmes - Types 15.51 et 15.91

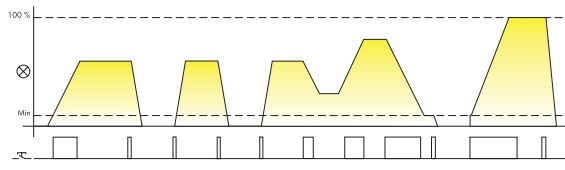
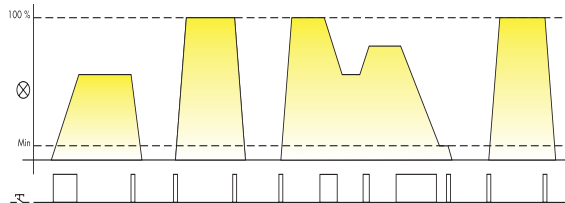
Type

Variation par paliers

<p>15.51...0400</p>	<p>Programme 1 avec mémoire : le niveau de l'intensité lumineuse précédemment réglé est mémorisé.</p>  <p>Commande par impulsions longues (par pression sur un poussoir) : réglage de l'intensité lumineuse croissante ou décroissante en 10 paliers.</p> <p>Commande par impulsions brèves : passage de l'état éteint à l'état allumé au niveau de l'intensité lumineuse précédemment réglé, ou inversement.</p>
	<p>Programme 2 sans mémoire : après chaque extinction, le niveau de l'intensité lumineuse précédemment réglé ne sera pas mémorisé.</p>  <p>Commande par impulsions longues (par pression sur un poussoir) : réglage de l'intensité lumineuse croissante ou décroissante en 10 paliers.</p> <p>Commande par impulsions brèves : passage de l'état éteint à l'état allumé, à l'intensité lumineuse maximale, indépendamment du réglage précédant, ou inversement.</p>

Type

Variation linéaire

<p>15.51...0404 15.91...0000</p>	<p>Programme 3 avec mémoire : le niveau de l'intensité lumineuse précédemment réglé est mémorisé.</p>  <p>Commande par impulsions longues : l'intensité lumineuse est progressivement augmentée ou diminuée.</p> <p>Commande par impulsions brèves : passage de l'état éteint à l'état allumé au niveau de l'intensité lumineuse précédemment réglée, et inversement.</p>
	<p>Programme 4 sans mémoire : après chaque extinction, le niveau de l'intensité lumineuse précédemment réglé ne sera pas mémorisé.</p>  <p>Commande par impulsions longues : l'intensité lumineuse est progressivement augmentée ou diminuée.</p> <p>Commande par impulsions brèves : passage de l'état éteint à l'état allumé au niveau de l'intensité lumineuse précédemment réglée, et inversement.</p>

Modification de programme

Type 15.51

Le type **15.51** est pré-programmé avec le programme 1 ou 3 (selon le type), mais il est possible de changer le programme en procédant de la manière suivante :

- couper l'alimentation;
- tenir appuyé un bouton poussoir;
- rétablir la tension, toujours en maintenant appuyé le poussoir pendant au moins 3";
- au relâchement du poussoir, le télérupteur signalera le passage au programme 2 ou 4 par deux éclairages brefs des lampes raccordées, et le passage du programme 1 ou 3 par un bref éclairage des lampes. Chaque application de la séquence ci-dessus permettra le passage d'un programme à l'autre.

Type 15.91

Le type **15.91** est pré-programmé avec le programme 4, mais il est possible de changer le programme en procédant de la manière suivante :




- couper l'alimentation;
- tenir appuyé un bouton poussoir;
- rétablir la tension, toujours en maintenant appuyé le poussoir pendant au moins 3";
- au relâchement du poussoir, le télérupteur signalera le passage au programme 3 par un bref éclairage des lampes raccordées, et le passage du programme 4 par deux éclairages brefs des lampes. Chaque application de la séquence ci-dessus permettra le passage d'un programme à l'autre.

Type 15.21.8.230.0200

Ce variateur est pré-programmé pour une variation en "Trailing edge", mais il est possible de la régler en "Leading edge" en procédant de la manière suivante :

- couper l'alimentation;
- tenir appuyé un bouton poussoir;
- rétablir la tension, toujours en maintenant appuyé le poussoir jusqu'à ce que la lampe produise un ou deux flashes. A ce moment, relâcher le bouton poussoir. Si 2 flashes sont émis, le nouveau réglage est Leading Edge, si 1 flash est émis, le nouveau réglage est Trailing Edge.

Protection thermique et indications LED - Type 15.81

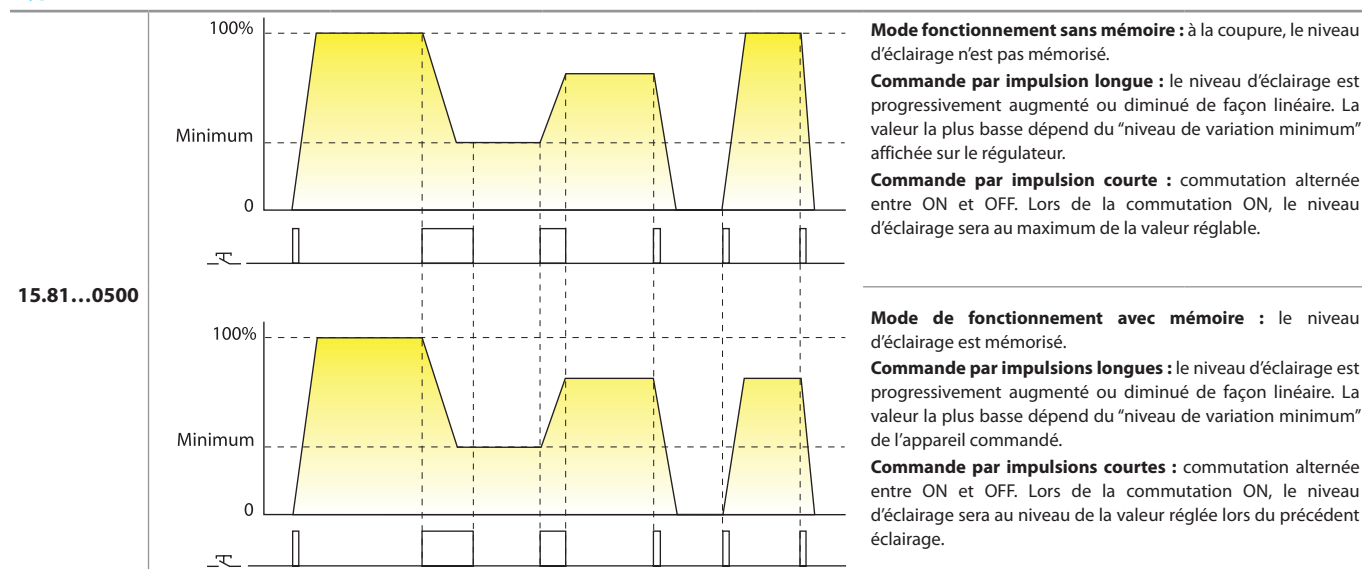
LED (15.81 type seulement)	Alimentation	Protection thermique
	OFF	—
	ON	—
	ON	ALARME

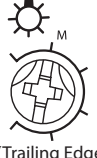








ALARME

Lorsque la protection thermique interne va détecter une température dangereuse pour le bon fonctionnement de l'appareil, causée par une surcharge ou une installation non correcte, elle va mettre le variateur en arrêt (coupure de la lampe). Il est possible d'activer de nouveau le variateur en appuyant sur le poussoir, à condition que la température soit revenue à un niveau correct (après 1 à 10 minutes, selon les conditions d'installation) et après avoir annulé l'origine de la surcharge.

Programmes - Type 15.81

Type Variation linéaire

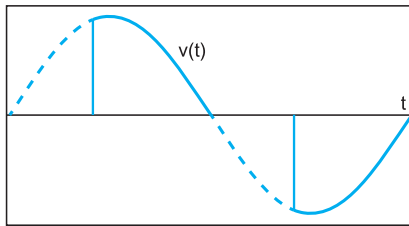


Type de charge	Réglage sélecteur		Réglage régulateur
	Avec mémoire (M)	Sans mémoire (M)	
<ul style="list-style-type: none"> Lampes halogènes 230V Lampes halogènes 12/24V avec transformateur électronique/ballast Lampes LED dimmables 	 (Trailing Edge)	 (Trailing Edge)	<p>Il est conseillé de régler le "niveau minimum de variation" à la valeur la plus faible, ainsi, la plage complète de variation est disponible. En cas de nécessité (c'est à dire pour éviter une trop faible valeur lumineuse), il est possible de régler une valeur plus importante.</p> 
<ul style="list-style-type: none"> Lampes fluorescentes compactes avec variateur (CFL) Lampes LED dimmables 	 (Leading Edge)	 (Leading Edge)	<p>Il est conseillé de régler le "niveau minimum de variation" à une valeur intermédiaire et ensuite de trouver la meilleure valeur compatible avec la lampe utilisée.</p> 
<ul style="list-style-type: none"> Lampes halogènes 12/24V avec transformateur ferromagnétique toroidal Lampes halogènes 12/24V avec transformateur ferromagnétique à noyau 	 (Leading Edge)	 (Leading Edge)	<p>Il est conseillé de régler le "niveau minimum de variation" à la valeur la plus faible, ainsi, la plage complète de variation est disponible. En cas de nécessité (c'est à dire pour éviter une trop faible valeur lumineuse), il est possible de régler une valeur plus importante.</p> 

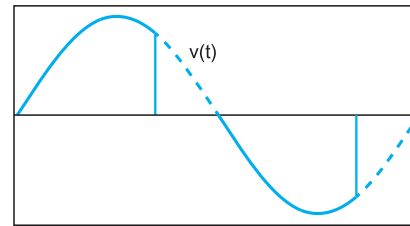
Méthodes de variation

Coupage de phases :

Gradation "Leading edge"



Gradation "Trailing edge"

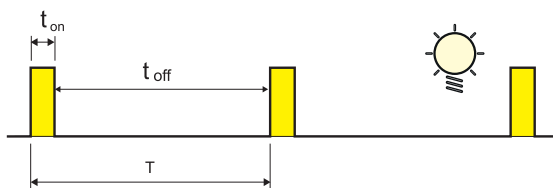


La gradation des lampes est réalisée dans les variateurs par un découpage de la demi-onde. Un variateur qui coupe la première partie de la demi-onde utilise la technologie dite "Leading Edge", tandis qu'un variateur qui coupe la deuxième partie de la semi-onde, utilise la technologie "Trailing Edge". Les deux méthodes sont destinées à la gradation de charges diverses : Trailing Edge est en général, plus adapté aux transformateurs électroniques pour lampes halogènes ou LED basse tension. Le Leading Edge est plus adapté aux transformateurs ferromagnétiques pour lampes BT, CFL et LED 230V. Les deux méthodes peuvent être utilisées avec les lampes 230V halogènes et incandescentes. Considérant les divers types de lampes présents aujourd'hui sur le marché, il est conseillé de se reporter aux spécifications techniques indiquées page 3 et à celles du constructeur de lampes lorsqu'elles sont indiquées.

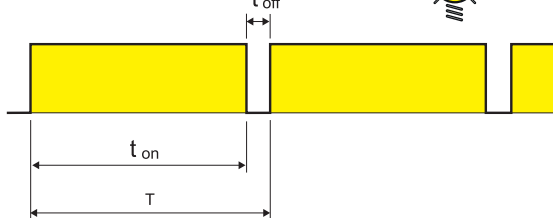
PWM :

"Le PWM" régule la puissance électrique en modulant la largeur du temps ON par rapport au temps OFF. Plus le temps ON est élevé, plus la puissance appliquée à la charge est élevée. Le PWM est exclusivement destiné pour le courant continu et est utilisé en particulier pour la variation des rubans LED. Dans ce cas, le variateur est positionné en aval de l'alimentation

Duty Cycle 10 %



Duty Cycle 90 %




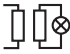
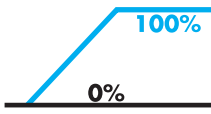
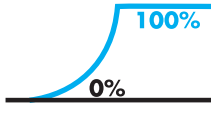

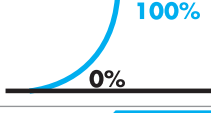
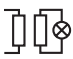
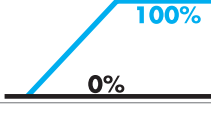
Type 15.21 (seulement BLE)

Réglage du variateur

Les fonctions du variateur peuvent être paramétrées via l'application Finder YOU, disponible pour iOS et Android. Ce produit est prêt à être utilisé avec le paramétrage usine intégré : 1 – LEDRC1; Trailing edge, courbe linéaire.

Fonctions

Paramétrage via l'application.

Type de charge	Fonction	Type de variation	Courbe de contrôle
Lampes LED, halogènes, transformateurs électroniques LED  	1	TE Trailing Edge	Linéaire 
	2	LE Leading Edge	
LED LED	3	TE Trailing Edge	Exponentielle 
	4	LE Leading Edge	
Lampes CFL 	5	TE Trailing Edge	Exponentielle 
	6	LE Leading Edge	
Transformateurs électromagnétiques 	7	LE Leading Edge	Linéaire 
	AUTO	AUTOMATIQUE	

AUTO: La fonction automatique, vérifie grâce à un algorithme, la méthode de variation la plus adaptée au type de charge (Trailing edge or Leading edge). Si la fonction AUTO est sélectionnée, le variateur effectue un contrôle de commutation avec 2 cycles consécutifs dès que le variateur est raccordé à la tension 230V (même après une panne de courant). Ce contrôle de commutation permet de paramétrer la bonne méthode de variation.

Courbe de contrôle: La courbe linéaire ou exponentielle, est utile pour adapter le variateur à la charge contrôlée afin d'avoir un meilleur confort

Paramètres

Réglages depuis l'application Finder YOU.

Valeur lumineuse minimale : Valeur minimale d'éclairage de la lampe.

Temps de coupure : Temps de commutation ON/OFF

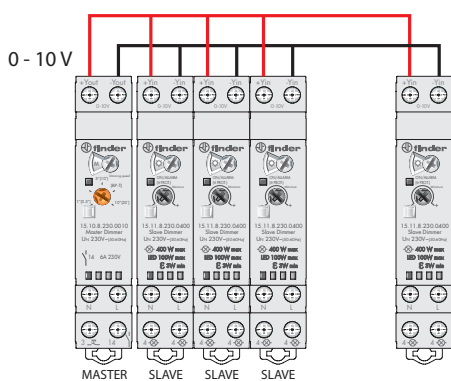
Temps de régulation : Temps de variation pour atteindre la valeur mini ou maxi d'éclairage.

Temps de scénario : Temps de variation pour atteindre la valeur demandée pour un scénario

Mémoire : Mémorise l'intensité lumineuse avant la coupure.

Rééclairage après une coupure de courant : La valeur d'éclairage avant la coupure de courant sera restauré lorsque la tension reviendra.

Schémas de raccordement - Types 15.10 et 15.11

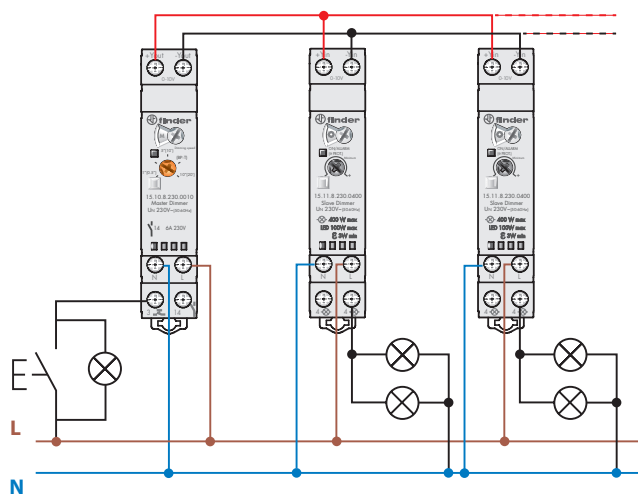


Le système est modulaire, adapté à chaque demande et permet le contrôle de lampes avec un seul dispositif de commande appelé variateur Maître code 15.10.8230.0010. Le variateur Maître délivre un signal 0-10V proportionnel à la valeur de gradation désirée : 0V correspond à une lumière totalement éteinte (0%), 5V correspond à un éclairage à 50%, 10V à un éclairage maximum (100%). Le signal 0-10V sur les bornes de sortie +Yout/-Yout du variateur Maître doit être raccordé aux bornes +Yin/-Yin du variateur Esclave type 15.11.8230.0400 qui aura la fonction de faire varier la tension et donc la luminosité des lampes.

On obtient un système très souple qui offre une gamme de solutions qui vont de la configuration minimale d'un variateur Maître et d'un variateur Esclave, jusqu'à une configuration plus complète comprenant un variateur Maître et 32 variateurs Esclaves.

Chaque Esclave peut piloter des charges totalement diverses gérées en Leading Edge ou Trailing Edge. On peut, avec ce système, faire varier des lampes halogènes, des LED et des lampes CFL gradables, des transformateurs électroniques et ferromagnétiques.

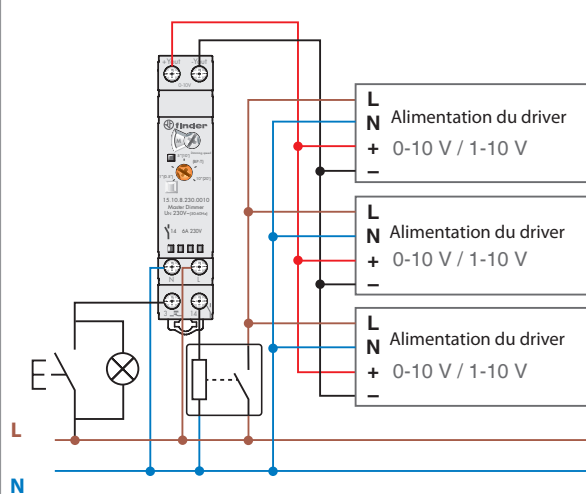
Par exemple, un seul variateur Maître peut contrôler un variateur Esclave gérant des LED et en même temps un second variateur Esclave pilotant des lampes halogènes et un troisième variateur Esclave commandant des transformateurs électroniques.



VARIATEUR MAITRE TYPE 15.10 ET VARIATEUR ESCLAVE TYPE 15.11

C'est la configuration conseillée, le Maître contrôle un ou plusieurs Esclaves (maximum 32).

Les poussoirs (ils peuvent être lumineux, nb max 15) font fonction d'interrupteur ON/OFF si on applique une impulsion brève. Par un appui prolongé, on réglera le niveau de luminosité. On pourra raccorder une charge différente sur chaque Esclave.

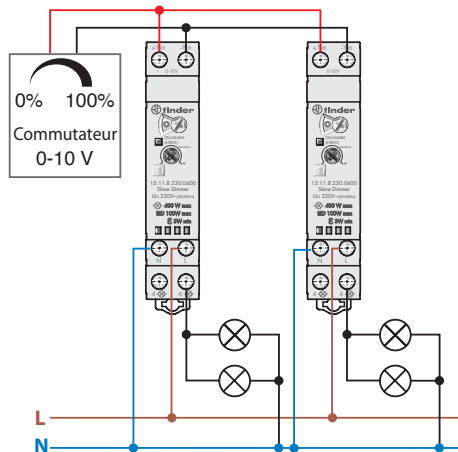


VARIATEUR MAITRE ET TRANSFORMATEUR ELECTRONIQUE OU BALLAS 0-10V

Le variateur Maître peut seul contrôler des transformateurs électroniques ou des ballast avec entrée 0-10V/1-10V (en respectant la polarité).

Dans cette application, il est conseillé de couper la phase des ballasts avec le contact 14. Cette solution assure la déconnexion complète des ballasts avec un signal <1V.

Note : le contact sur la borne 14 a un pouvoir de coupure de 6A 230V AC. Vérifier que la charge ne dépasse pas cette valeur. Il faudra également vérifier que le courant de pic maximum au démarrage des drivers ne dépasse pas 30 A 230 V AC. Si le courant de pic dépasse cette valeur, il faudra utiliser un contacteur ou un relais de puissance.



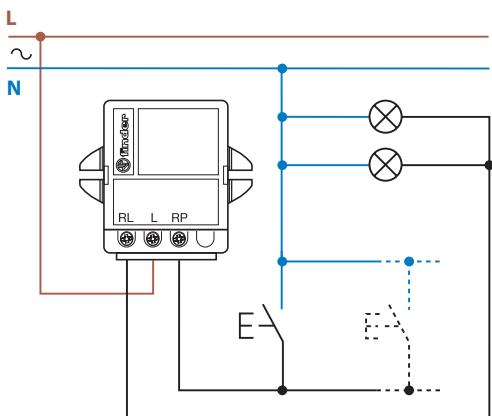
COMMUTATEUR 0-10V + VARIATEUR ESCLAVE

Dans le cas de systèmes domotiques ou de gestion centralisée de bâtiments on peut utiliser les variateurs Esclaves type 15.11 seuls. Ils seront contrôlés directement par le système de gestion du bâtiment avec sortie 0-10V, ou par un commutateur manuel 0-10V.

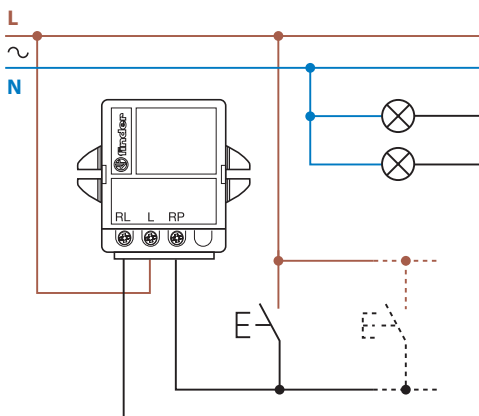
Schémas de raccordement - Types 15.21, 15.51, 15.81 et 15.91

Note : il est nécessaire de garantir une connexion à la terre pour les lampes classe 1

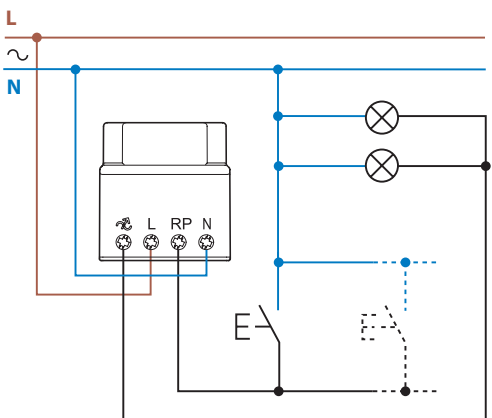
Type 15.51 - Installation à 3 fils



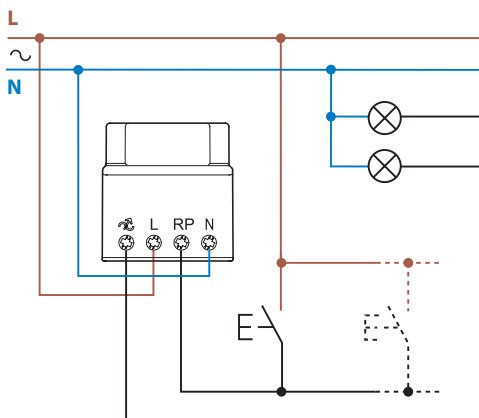
Type 15.51 - Installation à 4 fils



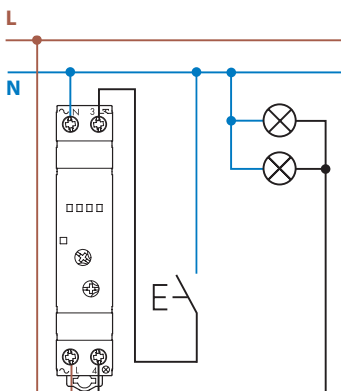
Type 15.91 - Installation à 3 fils



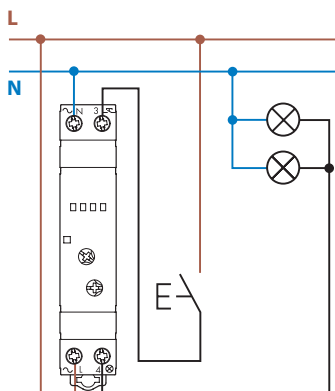
Type 15.91 - Installation à 4 fils



Type 15.81 - Installation à 3 fils



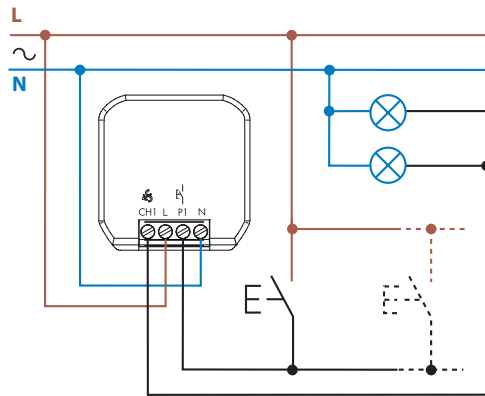
Type 15.81 - Installation à 4 fils



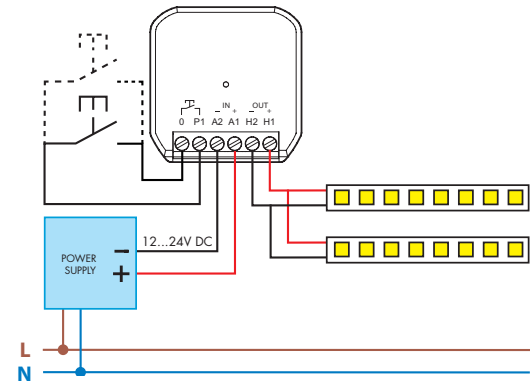
Type 15.21

Schémas de raccordement

Type 15.21.8.230.xxxx - Installation à 4 fils



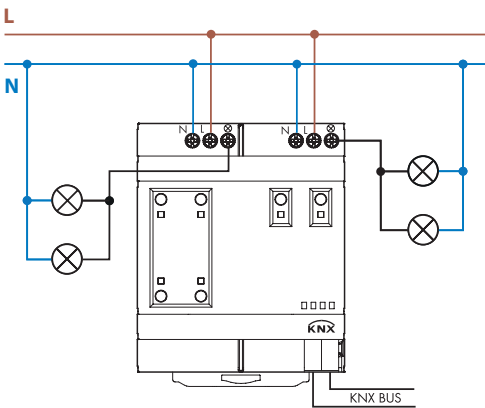
Type 15.21.9.024.B200



Type 15.2K

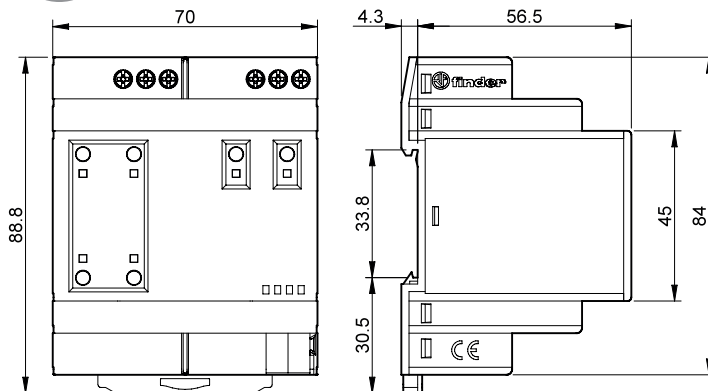
Schémas de raccordement

Type 15.2K



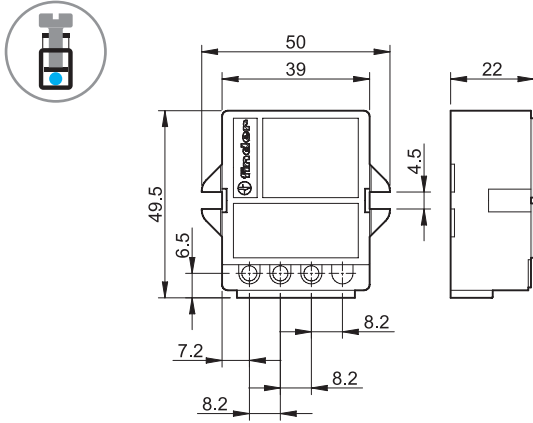
Schémas d'encombrement

Type 15.2K
Bornes à cage

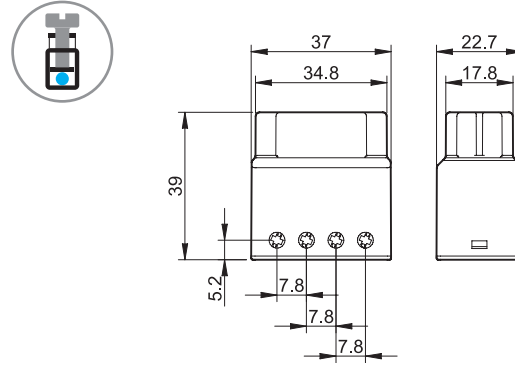


Schémas d'encombrement

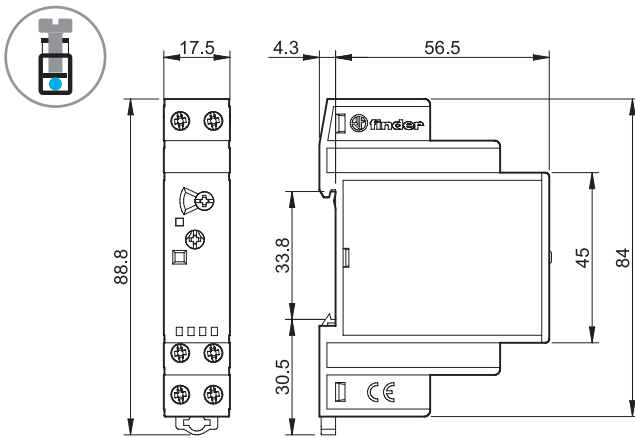
Type 15.51
Bornes à cage



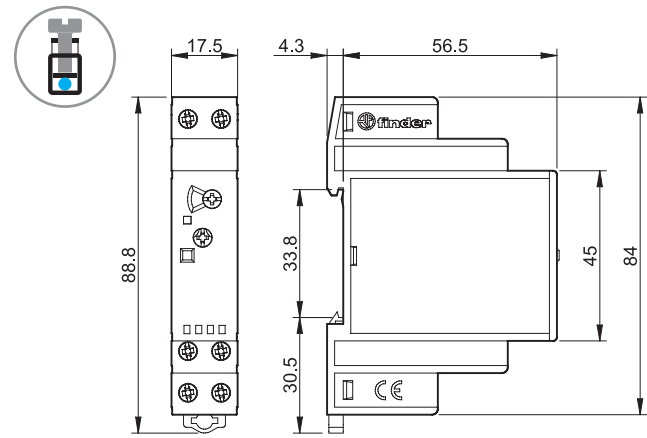
Type 15.91
Bornes à cage



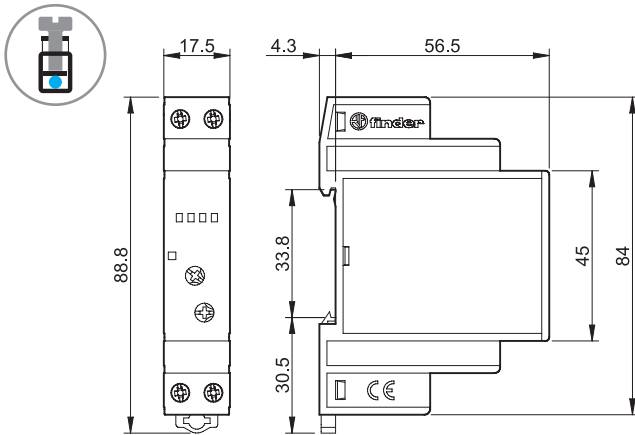
Type 15.10
Bornes à cage



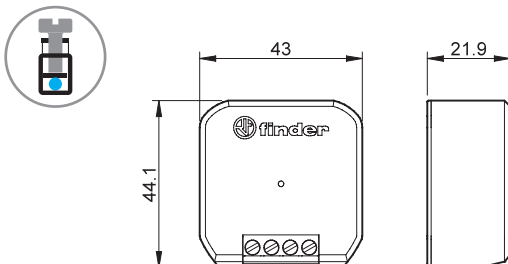
Type 15.11
Bornes à cage



Type 15.81
Bornes à cage



Type 15.21
Bornes à cage

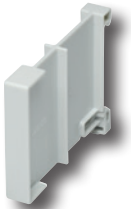
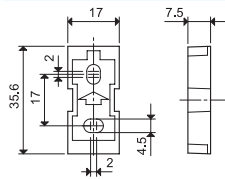


Accessoires



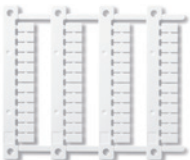
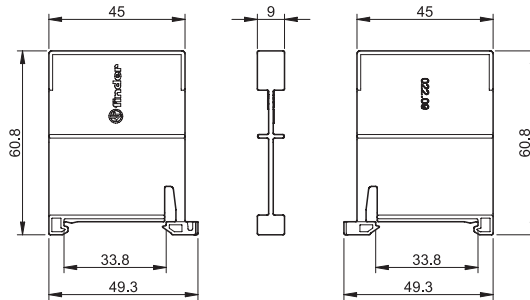
020.01

Support pour fixation sur panneau pour types 15.10, 15.11 et 15.81, plastique, largeur 17.5 mm | 020.01



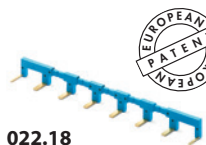
022.09

Séparateur pour montage sur rail, plastique, largeur 9 mm pour types 15.10, 15.11 et 15.81 | 022.09



060.48

Plaque d'étiquettes pour types 15.10, 15.11 et 15.81, plastique, 48 unités, 6x12 mm | 060.48

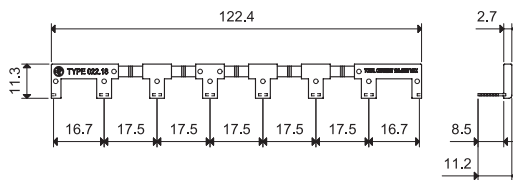


022.18



Peigne à 8 broches pour types 15.10 et 15.11, largeur 17.5 mm | 022.18 (bleu)

Valeurs nominales | 10 A - 250 V



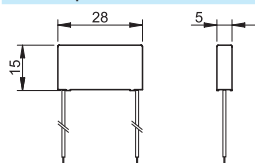
015.0.230

Module de suppression de courant de fuite.

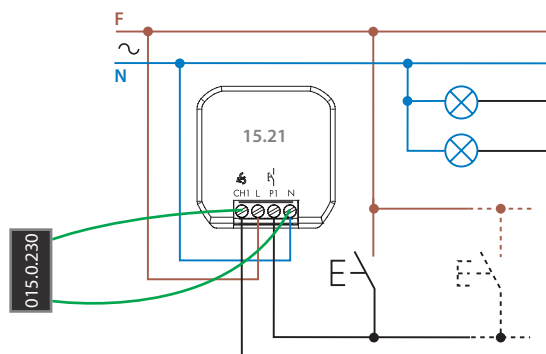
Il permet d'absorber le courant de fuite des lampes LED. Parfois, avec le variateur en position OFF, les lampes ne s'éteignent pas complètement mais restent légèrement allumées.

Il est capable d'absorber 0.8 W à 230 V AC

015.0.230



Exemple de raccordement - Type 15.21



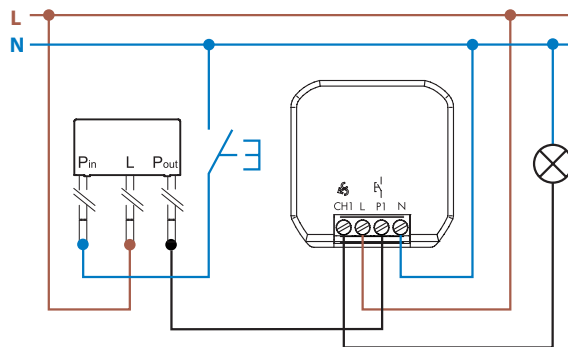
Accessoires



013.00

Convertisseur pour bouton poussoir neutre/phase. Utilisation en rénovation avec bouton poussoir existant raccordé au neutre. Permet de conserver le câblage existant et d'utiliser des dispositifs plus récents où le bouton poussoir d'entrée doit être raccordé à la phase.

013.00



013.17

Adaptateur rail DIN pour installation du type 15.21 dans les tableaux électriques.

013.17

