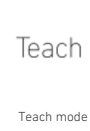
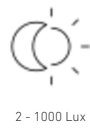


IS 345

Contact sec - carré, en saillie
 EAN 4007841 010539
 Réf. 010539



Description du fonctionnement

Une grande portée ! Détecteur de mouvement infrarouge IS 345 pour l'intérieur et l'extérieur, idéal pour les couloirs, les entrées et les salles fonctionnelles, hauteur de montage jusqu'à 5 m, zone de détection de 12 x 6 m (radiale) et de 23 x 6 m (tangentielle), grand espace de raccordement pour un montage simple, relais puissant garantissant une forte puissance de commutation. Il existe en version saillie ou encastrée ronde ou carrée.

Caractéristiques techniques

Dimensions (L x l x H)	65 x 95 x 95 mm	Lampes LED > 8 W	600 W
Garantie du fabricant	5 ans	Charge capacitive en µF	176 µF
Réglages via	Télécommande, Potentiomètres, Smart Remote	Technologie, détecteurs	infrarouge passif, Détecteur de lumière
Avec télécommande	Non	Hauteur de montage	2,50 – 5,00 m
Variante	Contact sec - carré, en saillie	Hauteur de montage max.	5,00 m
UC1, Code EAN	4007841010539	Hauteur de montage optimale	2,8 m
Modèle	Détecteur de mouvement	Angle de détection	Couloir, 360 °
Emplacement	Extérieur, Intérieur	Angle d'ouverture	45 °
Emplacement, pièce	couloir / allée, parking couvert / garage souterrain, extérieur, Intérieur	Protection au ras du mur	Oui
Coloris	blanc	Possibilité de neutraliser la détection par segments	Oui
Couleur, RAL	9003	Cadrage électronique	Non
Support mural d'angle inclus	Non	Cadrage mécanique	Non
Lieu d'installation	plafond	Portée radiale	12 x 6 m (72 m ²)
Montage	En saillie, Plafond	Portée tangentielle	23 x 6 m (138 m ²)
Indice de protection	IP54	Zones de commutation	280 zones de commutation
Température ambiante	-20 – 50 °C		

IS 345

Contact sec - carré, en saillie
 EAN 4007841 010539
 Réf. 010539



Caractéristiques techniques

Matériau	Matière plastique	Fonctions	Mode normal / mode test, Manuel ON / ON-OFF
Alimentation électrique	220 – 240 V / 50 – 60 Hz	Réglage crépusculaire	2 – 1000 lx
Tubes fluorescents ballasts électroniques	1500 W	Temporisation	5 s – 15 Min.
Tubes fluorescents non compensés	1000 VA	Fonction balisage	Non
Tubes fluorescents compensés par série	400 VA	Éclairage principal réglable	Non
Tubes fluorescents compensés en parallèle	400 VA	Réglage du seuil de déclenchement Teach (apprentissage)	Oui
Sortie de commutation 1, lampes halogènes basse tension	2000 VA	Réglage de l'éclairage permanent	Non
Lampes LED < 2 W	100 W	Mise en réseau possible	Oui
Lampes LED > 2 W < 8 W	300 W	Type de la mise en réseau	Maitre/maître
		Mise en réseau via	Câble

Accessoires

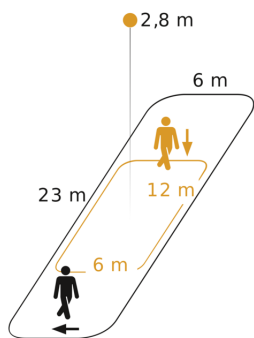
EAN 4007841 009151	Télécommande Smart Remote
EAN 4007841 559410	Télécommande service RC8
EAN 4007841 056711	Panneau noir pour détecteur IR

IS 345

Contact sec - carré, en saillie
EAN 4007841 010539
Réf. 010539



Zone de détection



Hauteur d'installation: 2,50 m - 5,00 m
Orange: sens de passage radial
Noir: sens de passage tangential

Dessin dimensionnel

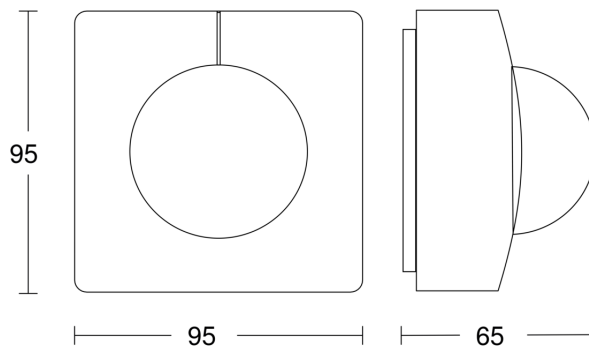


Schéma du circuit principal

