

Raccord**11098416**
PEC GALVA+joint - Ø 200/355-400 mm

Le piquage équerre circulaire à joints permet de réaliser un piquage à 90° sur un conduit circulaire galvanisé.



Piquage Equerre Circulaire à joints

PLUS PRODUIT

- facilité et rapidité de mise en oeuvre,
- esthétique du réseau.

Description produit

Le piquage équerre circulaire à joints permet de réaliser un piquage à 90° sur un conduit circulaire galvanisé. Le piquage équerre circulaire à joints est à utiliser dans le cas de branches horizontales spécifiques aux réseaux tertiaires et il est déconseillé de l'utiliser en colonnes types habitat (utiliser des CRE montés en usine).

Domaines d'application

Habitat résidentiel collectif, Neuf, Rénovation, Locaux tertiaires

Mise en oeuvre

- lors de la mise en oeuvre, porter une attention particulière aux pertes de charge, aux bruits et au débit de fuite pouvant être générés,
- privilégier les tés à joints préfabriqués en usine,
- l'emboîtement/déboîtement se fait par une légère rotation de l'accessoire dans le conduit,
- l'étanchéité étant réalisée d'office par le joint ALDES, il n'est pas nécessaire d'utiliser du mastic ou de la bande adhésive,
- il est préconisé, notamment en vertical, de continuer à utiliser des vis autoforeuses,
- le gain de temps à la pose par rapport à un réseau avec accessoires standards est de l'ordre de 20% (compter un gain minimum de 15 s à 30 s par jonction sur des diamètres 125 à 315, soit un gain de 30 s à 60 s par accessoire sur ces diamètres),
- les accessoires à joints ALDES ont été spécialement conçus pour assurer un emboîtement/déboîtement facile. Tout en assurant une classe d'étanchéité C, la gamme ALDES se caractérise par un couple d'emboîtement faible.

Argumentaire référence

Application :

- Permet d'ajouter un changement de direction de 90° diamètre 355 à 400 mm étanche sur un conduit circulaire diamètre 200 mm.

Description :

- Piquage à joint en acier galvanisé diamètre 200/355-400 mm

Caractéristiques principales

- gamme disponible du diamètre 125 au diamètre 315,
- acier galvanisé conforme à la norme EN 10346 garantissant la régularité du revêtement,
- tous les joints sont sertis,
- températures d'utilisation : - 30°C à + 100°C,
- résistance au vieillissement (• 30 ans), aux UV et à l'ozone,
- classement au feu MO,
- non préconisé pour obtenir une étanchéité classe C ou D.

Données générales

| Références | Matière de l'isolant |
|------------|----------------------|
| 11098416 | - |

Raccord

11098416

PEC GALVA+joint - Ø 200/355-400 mm

Données dimensionnelles

| Références | Ø A (mm) | Ø B (mm) |
|------------|-----------|----------|
| 11098416 | 355 - 400 | 200 |

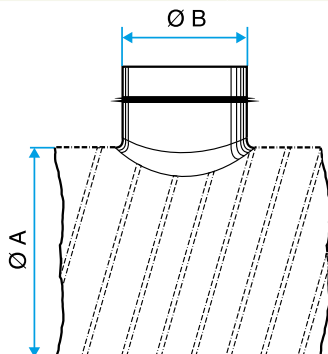


Schéma d'encombrement Piquage Equerre Circulaire à joints

Données réglementaires

| Références | Classement au feu |
|------------|-------------------|
| 11098416 | MO |