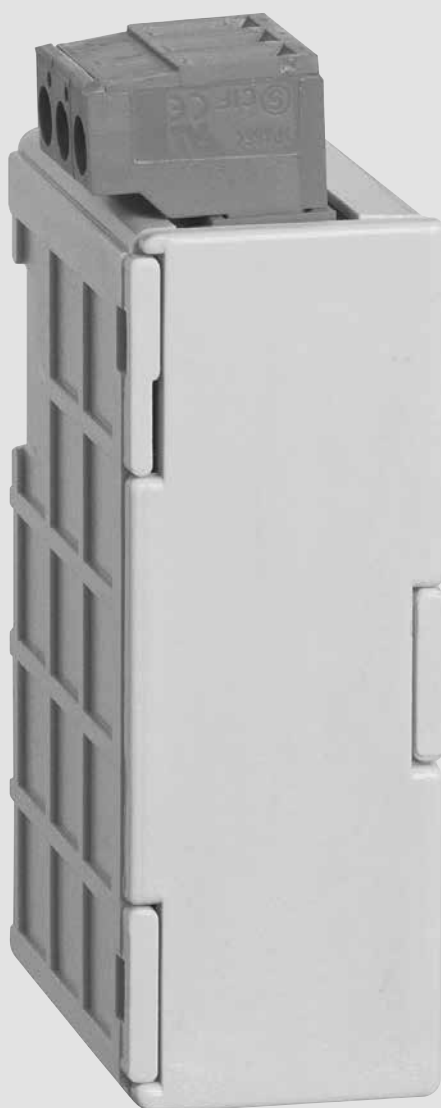


# 2 pulse outputs module for EMDX<sup>3</sup> premium multifunction meter

Manuel d'installation • Installation manual





### Sommaire

Opérations préalables	4
Présentation	5
Installation	6
Programmation	7
Caractéristiques techniques	12
Lexique des abréviations	13

### Contents

<i>Preliminary operations</i>	4
<i>Presentation</i>	5
<i>Installation</i>	6
<i>Programming</i>	7
<i>Technical characteristics</i>	12
<i>Glossary of abbreviation</i>	13

### Sommario

Operazioni preliminari	4
Presentazione	5
Installazione	6
Programmazione	7
Caratteristiche tecniche	12
Elenco delle abbreviazioni	13

### Indice

<i>Operaciones previas</i>	4
<i>Presentación</i>	5
<i>Instalación</i>	6
<i>Programación</i>	7
<i>Características técnicas</i>	12
<i>Léxico de las abreviaciones</i>	13

### Indice

Operações preliminares	4
Apresentação	5
Instalação	6
Programação	7
Características técnicas	12
Léxico das abreviaturas	13

### • Opérations préalables

Au moment de la réception du colis contenant le module option, il est nécessaire de vérifier les points suivants :

- l'état de l'emballage,
- le produit n'a pas eu de dommage pendant le transport,
- la référence de l'appareil est conforme à votre commande,
- l'emballage comprend le produit,
- une notice d'utilisation.

### • Preliminary operations

*Check the following points as soon as you receive the optional module package:*

- *the packing is in good condition,*
- *the product has not been damaged during transit,*
- *the product reference number conforms to your order,*
- *the package contains the product,*
- *the operating instructions.*

### • Operazioni preliminari

Al momento del ricevimento della scatola contenente il modulo accessorio, è necessario verificare i seguenti punti:

- lo stato dell'imballo;
- l'assenza di danneggiamenti o rotture dovuti al trasporto;
- la rispondenza tra codice dell'apparecchio e codice ordinato;
- la presenza nell'imballo sia dell'articolo che del foglio istruzioni.

### • Operaciones previas

*Al recibir el paquete que contiene el módulo opcional, será necesario verificar los aspectos siguientes:*

- *estado del embalaje;*
- *que el producto no se haya dañado durante el transporte;*
- *que la referencia del Aparato esté conforme con su pedido;*
- *el embalaje incluye el producto;*
- *el manual de utilización.*

### • Operações preliminares

Na altura da recepção da encomenda do módulo opção, é necessário verificar os seguintes pontos:

- o estado da embalagem;
- se o produto não foi danificado durante o transporte;
- se a referência do Aparelho está acordo com a sua encomenda;
- dentro da embalagem encontrase realmente o produto;
- se existe um manual de utilização.

### • **Présentation**

Ce module option doit être connecté aux produits 4 120 53. Ce module permet d'associer au comptage d'énergie active et réactive deux sorties impulsions configurables sur le type d'énergie, le poids (0.01, 0.1, 1, 10, 100 kWh ou kvarh et 1 ou 10 MWh et Mvarh) et la durée (50 ms à 300 ms).

### • **Presentation**

*This optional module must be connected to the 4 120 53 product. This module allows the combining with the metering of active and reactive energy, positive or negative, of two pulse outputs that can be configured according to value (0.01, 0.1, 1, 10, 100 kWh and kvarh and 1 or 10 MWh and Mvarh) and duration (50 ms to 300 ms).*

### • **Presentazione**

L'articolo deve essere collegato alla centrale 4 120 53. Questo modulo consente la ripetizione a distanza del conteggio dell'energia attiva e reattiva, positiva o negativa, tramite due uscite impulsi che possono essere configurate in base al tipo di energia, al peso (0.01, 0.1, 1, 10, 100 kWh e kvarh e 1 o 10 MWh e Mvarh) e alla durata (da 50 ms a 300 ms).

### • **Presentación**

*Este módulo opcional se debe conectar a los productos 4 120 53. Este módulo permite asociar al contador de energía activa y reactiva dos salidas de impulsos configurables con el tipo de energía, el peso (0.01, 0.1, 1, 10, 100 kWh o kvarh y 1 o 10 MWh, Mvarh) y la duración (50 ms a 300 ms).*

### • **Apresentação**

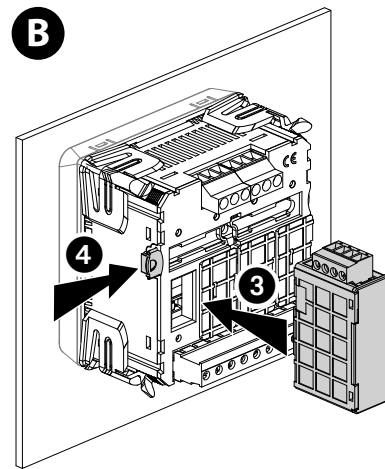
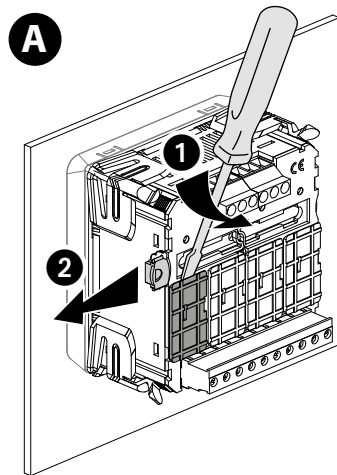
Este módulo opção deve ser ligado aos productos 4 120 53. Este módulo permite associar à contagem de energia activa e reactiva duas saídas de impulsões configuráveis no tipo de energia, no peso (0.01, 0.1, 1, 10, 100 kWh ou kvarh e 1 ou 10 MWh ou Mvarh) e na duração (500 ms a 300 ms).

**• Installation • Installation • Installazione • Instalación • Instalação**

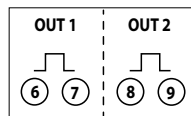
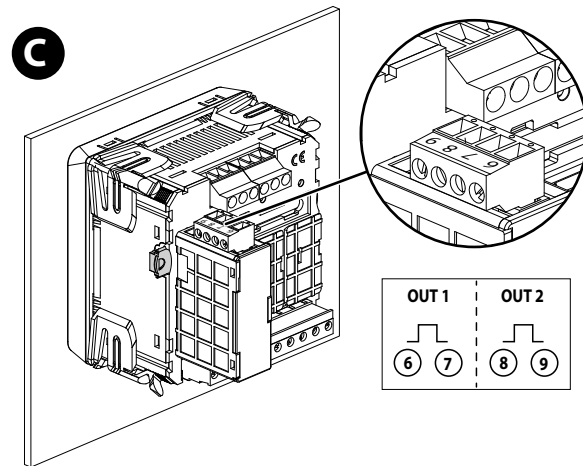
- Raccordement
- Connection
- Collegamento
- Parte trasera
- Ligação



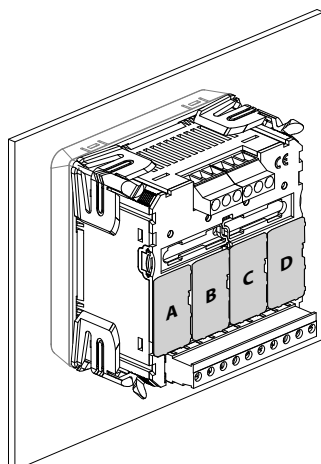
- Le produit 4 120 53 doit être hors tension.
- *The 4 120 53 product must be disconnected.*
- Prima di collegare il modulo accertarsi che la centrale di misura 4 120 53 non sia in tensione.
- *El producto 4 120 53 deberá estar desconectado.*
- O produto 4 120 53 deve ficar desligado.



- Fixer le module
- *Fix the module*
- Fissare il modulo
- *Fije el módulo*
- Fixe o módulo



- Raccorder le bornier en respectant les indications. Remettre sous tension.
- *Follow indications when connecting the terminal. Switch on voltage supply.*
- Collegare i morsetti rispettando le indicazioni. Alimentare la centrale di misura.
- *Conexionar respetando las indicaciones. Poner en tensión.*
- Ligar o terminal de bornes respetando as indicações. Colocar sob tensão novamente.



	A	B	C	D	
4 120 55	✓	✗	✗	✗	max. 1
4 120 56	✓	✗	✗	✗	max. 1
4 120 57	✗	✗	✓	✓	max. 2
4 120 58	✗	✗	✗	✓	max. 1
4 120 59	✓	✓	✓	✓	max. 2
4 120 60	✗	✗	✓	✓	max. 2
4 120 61	✗	✓	✗	✗	max. 1

- Tableau d'associabilité
- *Associability table*
- Tabella di accessoriabilità
- *Tabla de asociabilidad*
- Tabela de associabilidade

### • **Programming** • *Programming* • *Programmazione* • *Programación* • **Programação**

- Entrer en programmation
- Access to programming mode
- Accesso alla programmazione
- Entrar en modo programación
- Entrar em modo programação



- Une page en arrière
- One page backward
- Indietro di 1 pagina
- Al revés de una página
- Trás de uma página



- Quitter la programmation sans sauvegarde
- To quit programming without saving
- Terminare la programmazione senza salvataggio
- Para salir de la programación sin guardar
- Para sair da programação sem salvar



- \*Module suivant
- \*Next module
- \*Modulo successivo
- \*Módulo siguiente
- \*Próximo módulo



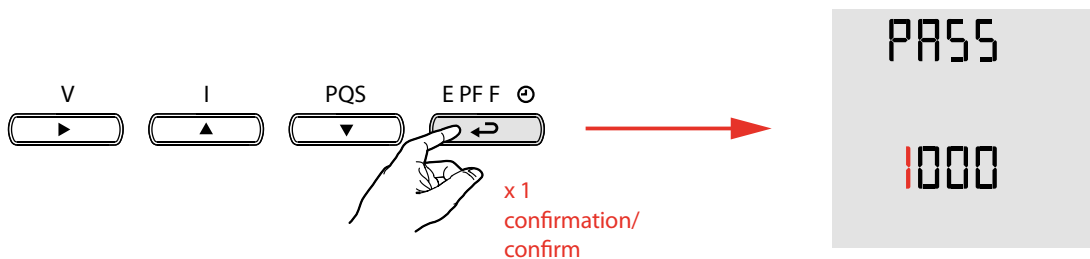
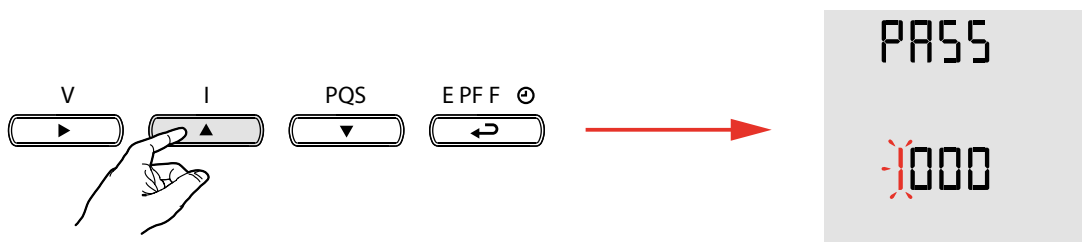
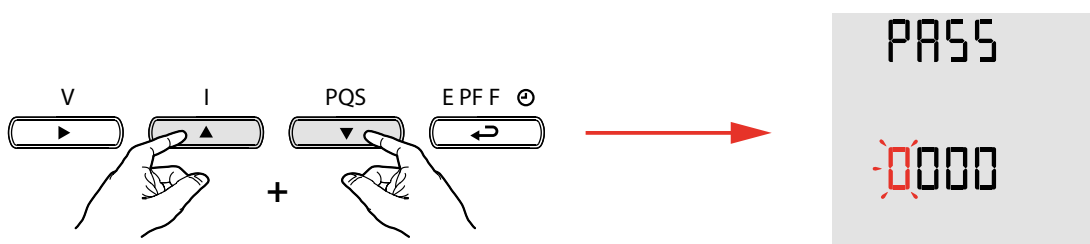
- \*Module précédent
- \*Previous module
- \*Modulo precedente
- \*Módulo anterior
- \*Módulo anterior



- \*= Valable uniquement si plusieurs modules
- \*= Valid only when there are many modules
- \*= Valido solo quando ci sono più moduli
- \*= Válido sólo cuando hay muchos módulos
- \*= Válido somente quando há muitos módulos

**• Programmation • Programming • Programmazione • Programación  
• Programação**

- Mot de passe 1: PASS = 1000
- Password 1: PASS = 1000
- Codice d'accesso 1: PASS = 1000
- Contraseña 1: PASS = 1000
- Senha 1: PASS = 1000

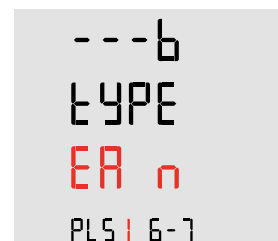
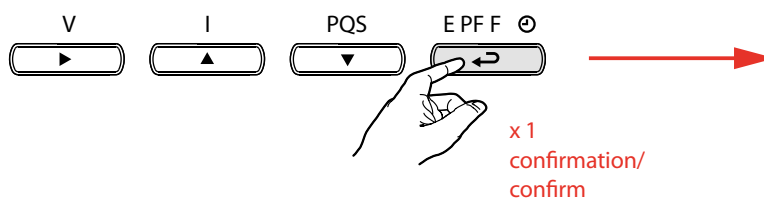
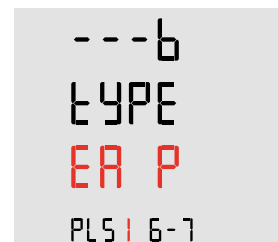
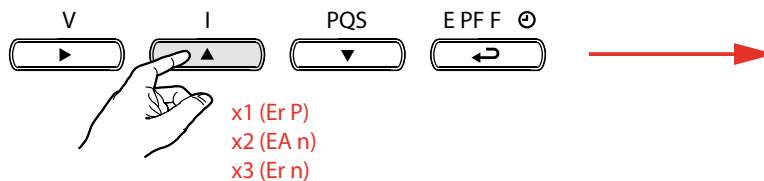
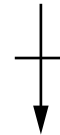




### • **Programmation** • **Programming** • **Programmazione** • **Programación** • **Programação**

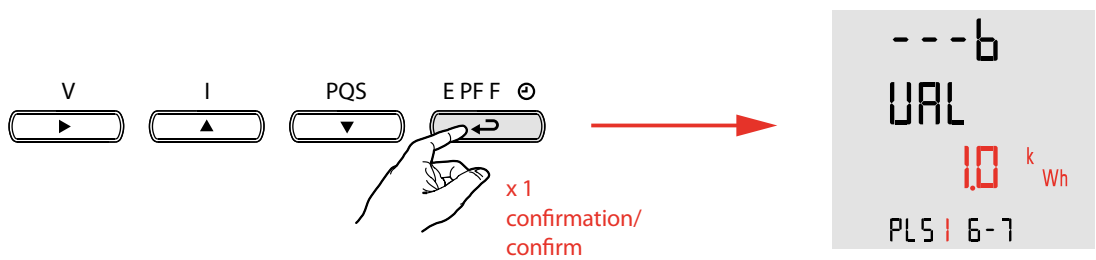
- Type de la sortie impulsions n°1 - Exemple: tyPE = EA n (kWh)
- Pulse output n°1 type - Example: tyPE = EA n (kWh)
- Uscita impulsi n°1: Assegnazione della grandezza da controllare - Esempio: tyPE = EA n (kWh)
- Tipo de la salida de impulsos n°1 - Ejemplo: tyPE = EA n (kWh)
- Tipo de saída n°1 - Exemplo: tyPE = EA n (kWh)

- Menu précédent
- Previous menu
- Menù precedente
- Menú anterior
- Menu precedente



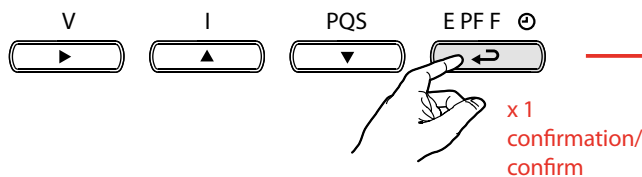
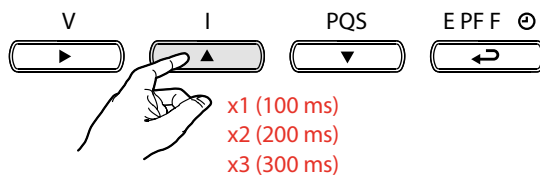
• **Programmation • Programming • Programmazione • Programación • Programação**

- Poids de la sortie impulsions - Exemple: VAL = 1.0 k (1 impulsion = 1 kWh)
- Pulse output rate - Example: VAL = 1.0 k (1 pulse = 1 kWh)
- Peso dell'impulso in uscita - Esempio: VAL = 1.0 k (1 impulso = 1 kWh)
- Peso de la salida de impulsiones - Ejemplo: VAL = 1.0 k (1 pulso = 1 kWh)
- Peso de saída de impulsões - Exemplo: VAL = 1.0 k (1 pulso = 1 kWh)



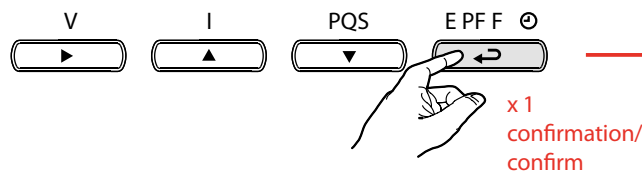
### • Programmation • Programming • Programmazione • Programación • Programação

- Durée de la sortie impulsions - Exemple:  $dUr = 300$  ms
- Pulse output durations - Example:  $dUr = 300$  ms
- Durata dell'impulso in uscita - Esempio:  $dUr = 300$  ms
- Duración de la salida de impulsiones - Ejemplo:  $dUr = 300$  ms
- Duração da saída de impulsões - Exemplo:  $dUr = 300$  ms

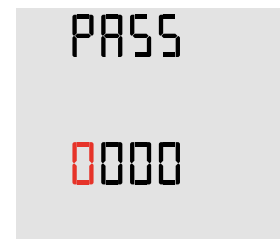


- Programmation de la sortie impulsions n°2 - Procédez comme pour la sortie n°1
- Pulse output n°2 programming - Proceed as for output n°1
- Programmazione della uscita impulsi n°2 - Procedere come per l'uscita n°1
- Duración de la salida de impulsiones n°2 - Proceda de la misma manera que para la salida n°1
- Duração da saída de impulsões n°2 - Proceda como para a saída n°1

- Mot de passe 2
- Password 2
- Codice d'accesso 2
- Contraseña 2
- Senha 2



- Menu suivant
- Following menu
- Menù successivo
- Menú siguiente
- Menu seguir



- Sauvegarde des réglages
- Saving settings
- Salvataggio delle impostazioni
- Guardar los ajustes
- Salvando das configurações



---

### • Caractéristiques techniques

2 optorelays avec contact SPST-NO libre de potentiel	max. 27 V AC/DC - 50 mA
Isolation galvanique (tension d'isolement AC)	2 kV (IEC/EN 61010)

### • Technical characteristics

2 optorelays with potential-free SPST-NO contact	max. 27 V AC/DC - 50 mA
Galvanic insulation (AC insulation voltage)	2 kV (IEC/EN 61010)

### • Caratteristiche tecniche

2 optorelè con contatto SPST-NO libero da potenziale	max. 27 V AC/DC - 50 mA
Isolamento galvanico (tensione di isolamento AC)	2 kV (IEC/EN 61010)

### • Características técnicas

relé óptico con contacto SPST-NA libre de potencial	max. 27 V AC/DC - 50 mA
Aislamiento galvánico (tensión de aislamiento AC)	2 kV (IEC/EN 61010)

### • Características técnicas

Relé óptico com contato SPST-NO potencial livre	max. 27 V AC/DC - 50 mA
Isolamento galvánico (tensão de isolamento AC)	2 kV (IEC/EN 61010)

### • Lexique des abréviations

PLS1...PLS2	Sortie impulsionnelle 1 et 2
tyPE	Affectation de la sortie impulsionnelle
EA P	Energie active positive (kWh+)
Er P	Energie réactive positive (kvarh+)
EA n	Energie active négative (kWh-)
Er n	Energie réactive négative (kvarh-)
VAL	Poids de l'impulsion
dUr	Durée de l'impulsion

### • Glossary of abbreviations

<i>PLS1...PLS2</i>	<i>Pulse output 1 and 2</i>
<i>tyPE</i>	<i>Pulse output allocation</i>
<i>EA P</i>	<i>Positive active power (kWh+)</i>
<i>Er P</i>	<i>Positive reactive power (kvarh+)</i>
<i>EA n</i>	<i>Negative active power (kWh-)</i>
<i>Er n</i>	<i>Negative reactive power (kvarh-)</i>
<i>VAL</i>	<i>Pulse value</i>
<i>dUr</i>	<i>Pulse duration</i>

### • Elenco delle abbreviazioni

PLS1...PLS2	Uscita impulsi 1 e 2
tyPE	Impostazione dell'uscita impulsi
EA P	Energia attiva positiva (kWh+)
Er P	Energia reattiva positiva (kvarh+)
EA n	Energia attiva negativa (kWh-)
Er n	Energia reattiva negativa (kvarh-)
VAL	Peso dell'impulso
dUr	Durata dell'impulso

### • Léxico de las abreviaciones

<i>PLS1...PLS2</i>	<i>Salida de impulsos 1 y 2</i>
<i>tyPE</i>	<i>Asignación de la salida de impulsos</i>
<i>EA P</i>	<i>Energía activa positiva (kWh+)</i>
<i>Er P</i>	<i>Energía reactiva positiva (kvarh+)</i>
<i>EA n</i>	<i>Energía activa negativa (kWh-)</i>
<i>Er n</i>	<i>Energía reactiva negativa (kvarh-)</i>
<i>VAL</i>	<i>Peso del impulso</i>
<i>dUr</i>	<i>Duración del impulso</i>

### • Léxico das abreviaturas

PLS1...PLS2	Saída por impulsos 1 e 2
tyPE	Atribuição da saída por impulsos
EA P	Energia activa positiva (kWh+)
Er P	Energia reactiva positiva (kvarh+)
EA n	Energia activa negativa (kWh-)
Er n	Energia reactiva negativa (kvarh-)
VAL	Peso do impulso
dUr	Duração do impulso





**World Headquarters and  
International Department**

87045 LIMOGES CEDEX FRANCE

☎: 33 5 55 06 87 87

Fax : 33 5 55 06 74 55

[www.legrandelectric.com](http://www.legrandelectric.com)

Stamp installateur - installation firm's stamp