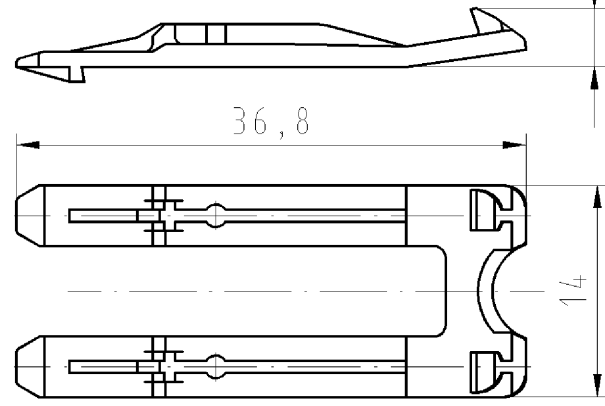
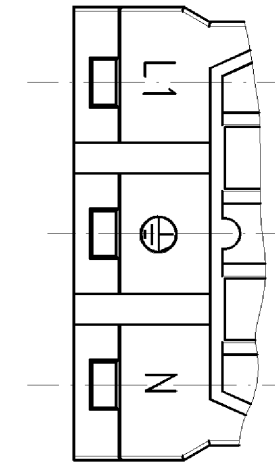
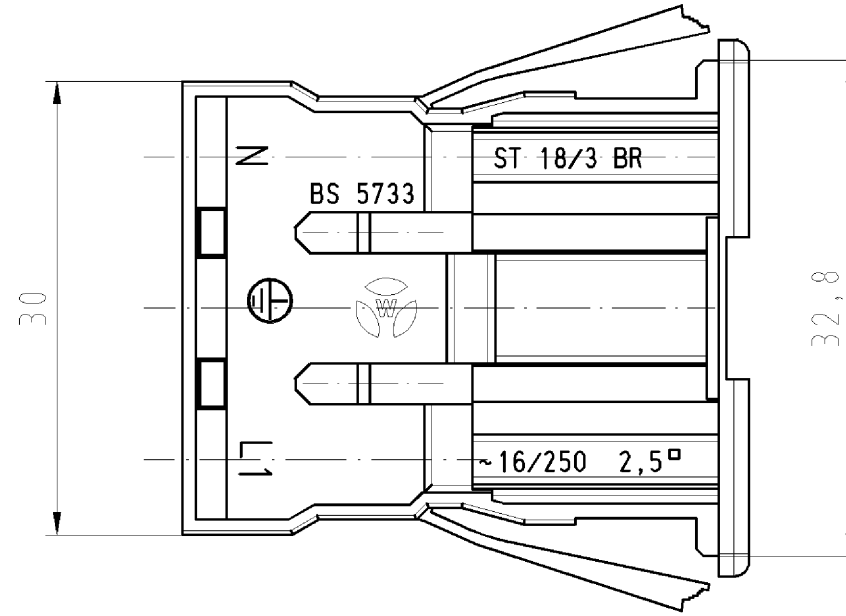


Zubehör: Verriegelungsschieber
component part: locking slide

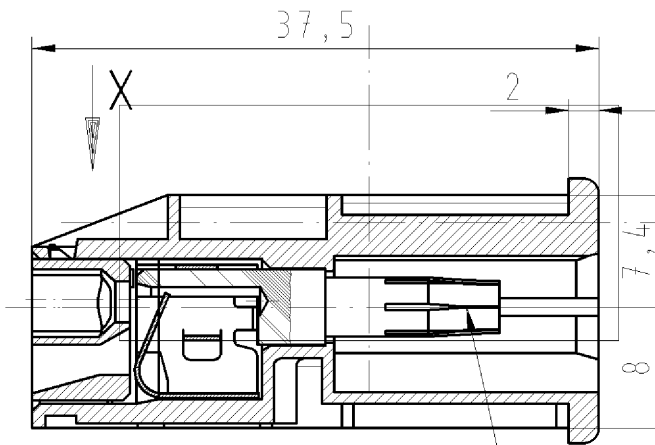


Für Buchsen- und Steckerteil
For female- and male connection

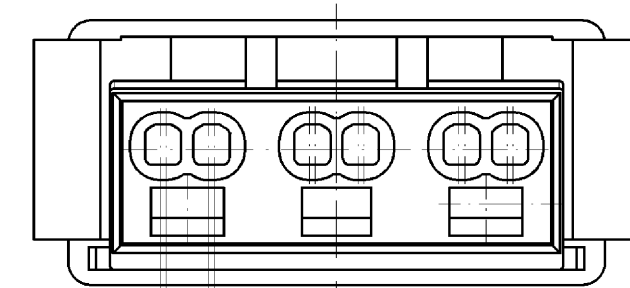
Ansicht in Pfeilrichtung "X"
View in arrow direction "X"



SCHNITT B-B



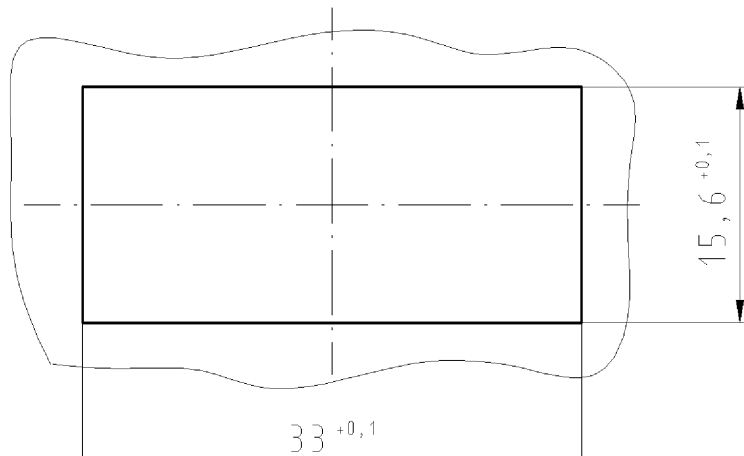
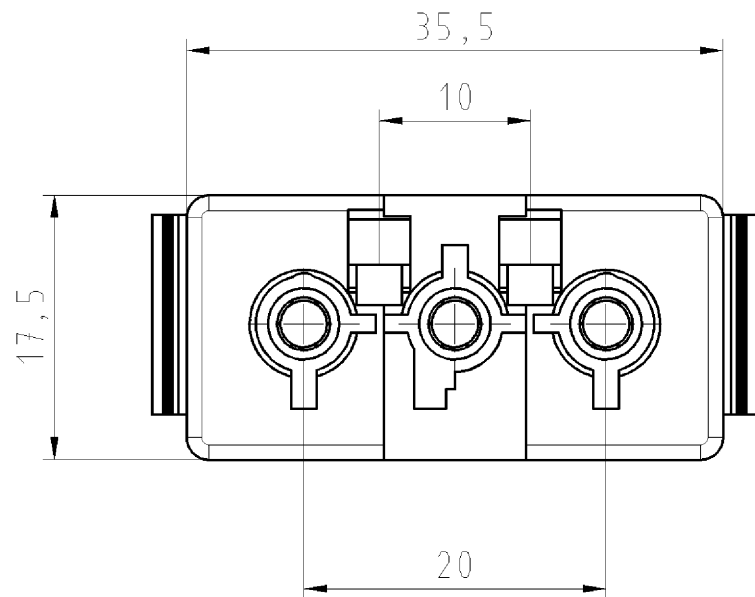
für Stecker d=2,5
for male connector d=2,5



2,8
3,6

Weitere Daten siehe Katalog
further data see catalog

Teilenummer part number	Farbe colour
93.031.9053.0	schwarz/black
93.031.9058.0	weiß/white



Blechausschnitt: t=0,5-1,5mm
sheet cutout:

Tolerierung nach DIN 7167/Tolerance system acc. to DIN 7167. (This DIN-standard describes the envelope principle. According to the envelope principle the deviations of form and parallelism are limited by the size tolerances).				ja/yes <input checked="" type="checkbox"/> Stoffverbots- und Deklarationsliste nach UU-TQM-05/03 ist einzuhalten. Conformity with Wieland document UU-TQM-05/03 (list of prohibited / declarable hazardous substances) to be declared!			
Freitoleranz nach General tolerance		CAD - Zeichnung, keine manuellen Änderungen CAD - drawing, no manual modifications allowed		1. Verwendung: First Use: -		Blatt: 1 von 1 Sheet: of 1	
/		Werkstoff/Material		2010 Tag/Date		Name	
/		Maßstab/Scale		gezeichnet drawn		T Zeichnung Nr./Drawing No.	
/		2:1		geprüft checked		Index	
/		Vol.		Nicht gepr. Stand. check		93.031.9053.0 01K	
/		mm ³ Oil./Surf.		Ersatz für/Replacement for: -		Maße in mm/Dimensions are in mm	
/		wieland		Type		Benennung/Title	
/		Elektrische Verbindungen		BUCHSENTEIL		female connector	
Index Datum / Blatt Date / Sheet		Änderung/Revision		snap in			

Weitergabe sowie Vervielfältigung dieses Dokuments, Verwertung und Mitteilung seines Inhalts sind verboten, soweit nicht ausdrücklich gestattet.
 The reproduction, distribution and utilization of this document as well as the communication of its contents to others without express authorization is prohibited.

930319053001K_4_CADW2036 Schmitt 2010-02-22T09:36:51 1.000