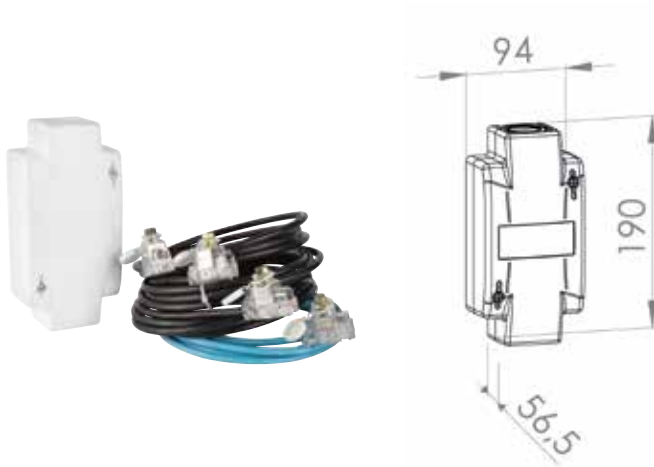


KIT POUR RALLONGE DE DÉRIVATION INDIVIDUELLE TRIPHASÉE + NEUTRE

Code article 80572

Codet 6940529



Fonction :

- Répartition, protection et alimentation électrique des clients d'un immeuble

Descriptif technique :

Kit de rallonge pour dérivation individuelle triphasée + neutre pour colonne électrique

- Connectique à dénudage 35mm²
- Câblette cuivre 16mm² de 2m

Domaine(s) d'utilisation :

- Exploitation d'un réseau électrique basse tension jusqu'à 440 V
- Produits installés à l'intérieur d'un immeuble, dans une gaine de colonne

Norme(s) de référence :

- Enedis-CDC-Rallonge DI

Données techniques :

Libellé	Valeur	Normes
T° utilisation	-25°C à + 40°C	
Matière	Polyamide teinté masse	HN 60-E-02 HN 60-S-02
Dimensions (mm)	0 x 0 x 0 mm	
Poids (kg)	-	
Type accessoire	autre	