

Capteurs inductifs de proximité avec boîtier rectangulaire et tête rotative à 5 positions



Avantages

- Face de détection pouvant être montée dans 5 positions différentes
- Facilement adaptable à différentes applications
- Quatre LED aux angles pour assurer la visibilité de l'état de commutation et de fonctionnement depuis n'importe quel côté
- Montage noyable ou non-noyable
- Plages de détection étendues : 22mm (noyable), 40mm (non noyable)
- Indice de protection IP69K pour une résistance certifiée aux cycles fréquents de lavage à haute température et à haute pression
- Sortie ambivalente (NO+NF), NPN ou PNP
- Système de montage facile (inclus) pour une installation et un remplacement rapides du capteur
- Large plage de température de fonctionnement de -25 °C à +80 °C

Description

Capteurs inductifs de proximité avec boîtier rectangulaire de 40 mm x 40 mm destinés à une utilisation dans des conditions ambiantes difficiles pour détecter des objets métalliques sans contact et sans usure.

Les capteurs génèrent un champ électromagnétique qui interagit avec l'objet détecté et se caractérisent par une longue durée de vie et une extrême robustesse.

La grande distance de détection jusqu'à 40 mm les rend particulièrement adaptés à une utilisation dans les systèmes de convoyage et permet une détection stable et fiable même dans des environnements difficiles, notamment grâce à l'électronique avancée intégrée qui assure des performances optimales avec des variations de température.

Applications

- Détection sans contact d'objets métalliques dans des applications de détection de position et de présence
- Systèmes de convoyage, manutention et logistique de matériaux, agriculture, escaliers mécaniques

Fonctions principales

- Montage et remplacement faciles et rapides sans outils supplémentaires grâce au système de montage plug-and-play
- La tête rotative à 5 positions différentes du capteur permet d'obtenir une flexibilité maximale dans toutes les applications
- Détection fiable et précise sur toute la plage de température étendue grâce à l'électronique avancée intégrée à base de microprocesseur
- Installation plus sûre grâce à la grande distance de détection jusqu'à 40 mm
- Performances de commutation fiables, même dans des environnements difficiles à basse et à haute température, avec un indice de protection du boîtier IP68 et IP69K
- L'état de commutation et celui de fonctionnement du capteur sont clairement visibles depuis tous les côtés grâce aux 4 LED aux angles
- Fonctions de diagnostic intégrées avec LED clignotantes en cas de court-circuit ou de surcharge

Références

Codification



IRC40S



M1



Saisir le code relatif à l'option correspondante à la place de

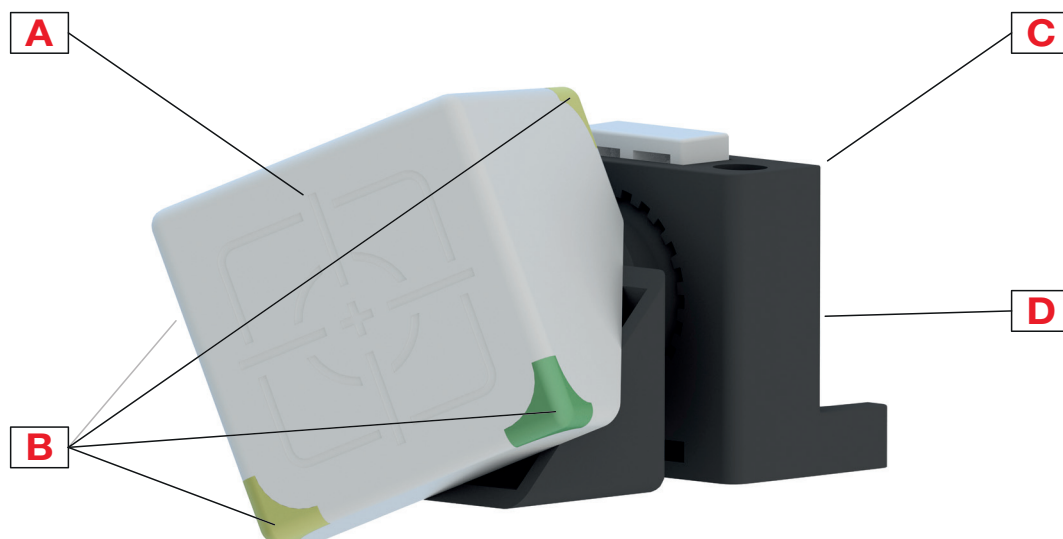
Code	Option	Description
I	-	Détecteurs Inductifs
R	-	Boîtier rectangulaire
C	-	Boîtier plastique
40S	-	Boîtier M12
<input type="checkbox"/>	F22	Noyable; Distance de détection: 22mm
	N40	Non noyable; Distance de détection: 40mm
M1	-	Connecteur M12
<input type="checkbox"/>	NA	Sortie NPN, 1NO+1NF
	PA	Sortie PNP, 1NO+1NF

D'autres caractères peuvent être utilisés pour les versions personnalisées.

Guide de sélection

Principe de détection	Distance nom. de fonct. Sn	Type de sortie	Référence
Noyable	22 mm	NPN, 1NO + 1NF	IRC40SF22M1NA
		PNP, 1NO + 1NF	IRC40SF22M1PA
Non noyable	40 mm	NPN, 1NO + 1NF	IRC40SN40M1NA
		PNP, 1NO + 1NF	IRC40SN40M1PA

Structure

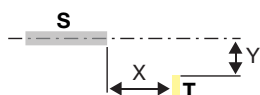


Élément	Composant	Fonction
A	Surface de détection	Noyable ou non noyable avec tête rotative
B	LED	4 LED vertes et jaunes aux angles, sortie clignotante: indicateur de court-circuit ou de surcharge
C	Support de montage	Système de montage à poussoir
D	Connecteur	Connecteur mâle M12x1, 4 broches

Détection

Détection

Distance nominale de détection (S_n)	22 à 40 mm: en fonction de la version (noyable ou non noyable)
Référence cible	<p>La distance de détection est mesurée selon la norme CEI 60947-5-2, en utilisant une cible standard se déplaçant dans l'axe du détecteur.</p> <p>Cette cible est de forme carrée avec une épaisseur de 1 mm, en acier, par ex. type Fe 360 comme défini dans la norme ISO 630, et elle présentera une finition laminée.</p> <p>La longueur du côté du carré est égale:</p> <ul style="list-style-type: none"> - au diamètre du cercle inscrit sur la surface active de la face de détection, ou - à trois fois la distance nominale de service S_n, quelle que soit la valeur la plus élevée des deux
Distance de détection assurée (S_a)	$0 \leq S_a \leq 0.81 \times S_n$ (ex. avec S _n de 40 mm, S _a est 0 ... 32.4 mm)
Distance de fonct. effective (S_r)	$0.9 \times S_n \leq S_r \leq 1.1 \times S_n$
Distance de fonct. utilisable (S_u)	$0.9 \times S_r \leq S_u \leq 1.1 \times S_r$
Hystérésis	1...20%



S: détecteur
T: cible

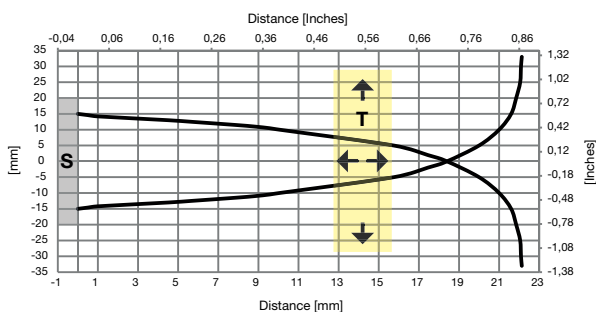


Fig. 1 Noyable

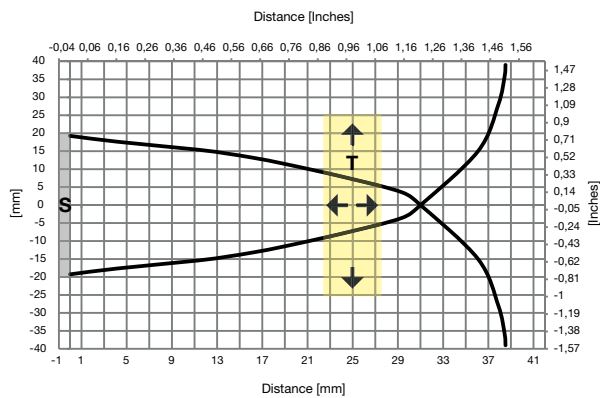
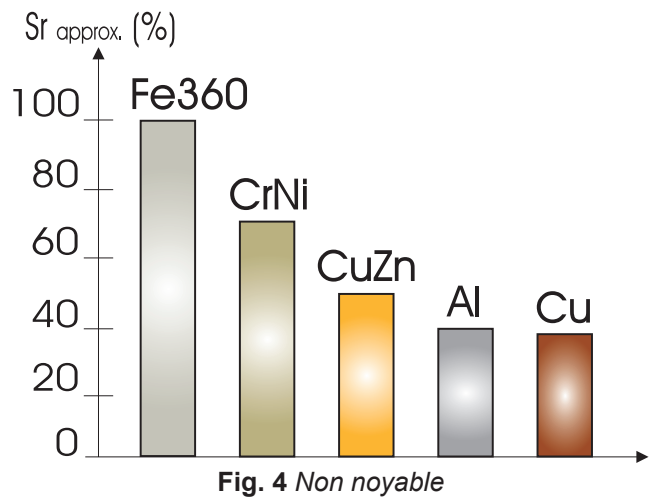
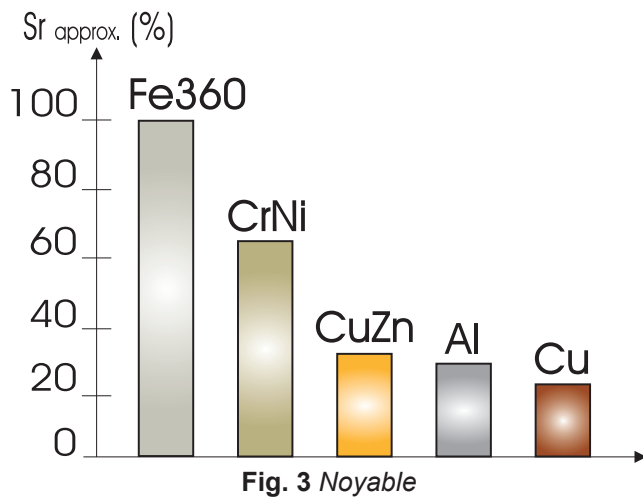


Fig. 2 Non noyable

Facteurs de correction

La distance spécifique de détection S_n se réfère aux conditions de mesure définies. Les données suivantes doivent être considérées comme des orientations générales.



CrNi: Chrome-nickel; **CuZn:** Laiton; **Al:** Aluminium; **Cu:** Cuivre; **Sr:** Distance de fonct. effective.

La distance de détection opérationnelle est réduite par l'utilisation de métaux et alliages autre que le Fe360. Les facteurs de réduction les plus importants pour les détecteurs inductifs sont présentés ci-dessus.

Précision

Répétabilité	≤ 5%
--------------	------

Caractéristiques

Alimentation

Tension nominale de fonct. (U_b)	10 à 30 VCC (ondul. incluse)
Ondulation (U_{rpp})	$\leq 10\%$
Courant d'alimentation sans charge (I_o)	≤ 20 mA
Temps de mise sous tension (t_v)	≤ 50 ms

Sorties

Fonction de sortie	NPN ou PNP selon le type de capteur, collecteur ouvert
Configuration de la sortie	NO et NF
Courant de sortie (I_o)	≤ 200 mA
Courant de fuite (I_l)	≤ 100 μ A
Chute de tension (U_d)	Max. 2.5 VCC @ 200 mA
Protection	Court-circuit, inversion de polarité et surcharge
Transitoire de tension	1 kV/0.5 J

Temps de réponse

Fréquence de fonctonn. (f)	≤ 200 Hz
----------------------------	---------------




Indication

LED verte	LED jaune	Sortie	Description
ON	OFF	OFF	Objet non présent
ON	ON	ON	Objet présent
-	Clignotante	f: 2Hz	Court-circuit ou surcharge

Environnement

Température environnementale	Fonctionnement: -25° à +80°C (-13° à +176°F)	
	Stockage: -25° à +80°C (-13° à +176°F)	
Humidité ambiante	Fonctionnement: 35% à 95%	
	Stockage: 35% à 95%	
Vibrations	de 10 à 55 Hz, amplitude 1,0 mm ; cycle de balayage 5 min ; dans le sens X, Y et Z	EN 60068-2-6
Chocs	30 G /11 ms. 10 chocs dans le sens X, Y et Z	EN 60068-2-27
Chocs de manutention brutale	2 fois à partir de 1 m, 100 fois à partir de 0,5 m	EN 60068-2-31
Indice de protection	IP67, IP68 (Immersion de 1m pendant 24h), IP69K	IEC 60529; EN 60947-1

Compatibilité et conformité

Protection CEM	EN 61000-4-2 Décharge électrostatique	8 KV décharge dans l'air 4 KV décharge par contact
	EN 61000-4-3 Fréquence rayonnée	3 V/m
	EN 61000-4-4 Immunité aux rafales	4 kV
	EN 61000-4-6 Immunité aux fréquences radio conduites	3 V
	EN 61000-4-8 Champs magnétiques à la fréquence du courant	30 A/m
MTTF _d	1900 années @ 50°C (122°F)	
Homologation	  	
	La certification CCC n'est pas demandée pour des produits avec une tension opérationnelle ≤ 36 V	

Caractéristiques mécaniques

Poids max. (support de montage inclus)	Noyable: 116 g; Non noyable: 128 g
Montage	Montage noyable ou non-noyable
Matériau	PBT, fibres de verre. Classé UL94 V-0, avec retardateurs de flamme bromés, sans PBB/PBDE.
Couple de serrage max.	Connecteur M12: 3 Nm; Support de montage: 1 Nm
Couple de rotation max. pour l'orientation de la tête	1.2 Nm

Raccordement électrique

Connecteur	Connecteur mâle M12x1, 4 broches
------------	----------------------------------

Schémas de câblage

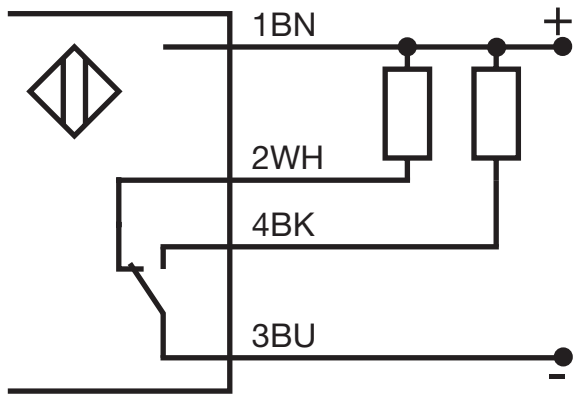


Fig. 5 NPN

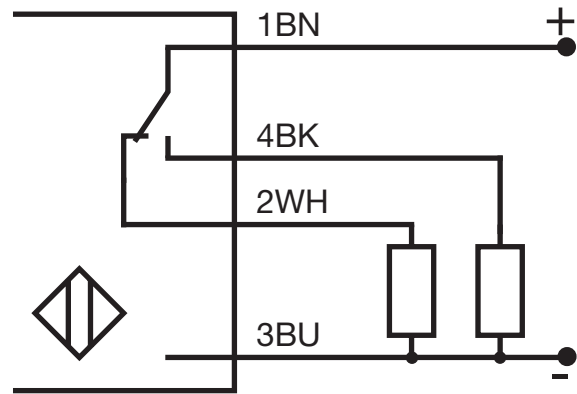


Fig. 6 PNP

Code couleur							
BN	Marron	WH	Blanc	BK	Noir	BU	Bleu

Couleurs de conducteurs conformes à la norme EN 60947-5-2

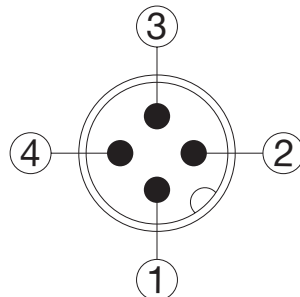


Fig. 7 Connecteur

Dimensions

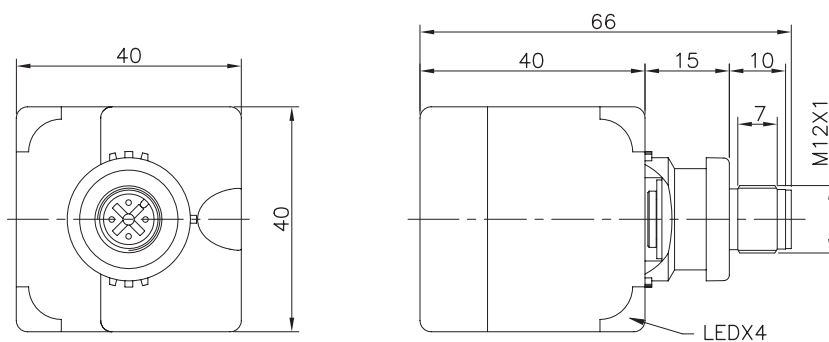


Fig. 8 Dimensions du capteur

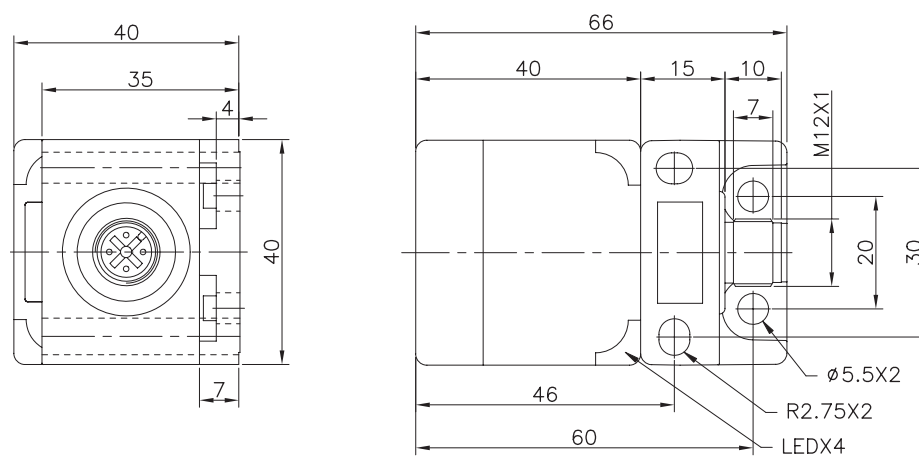
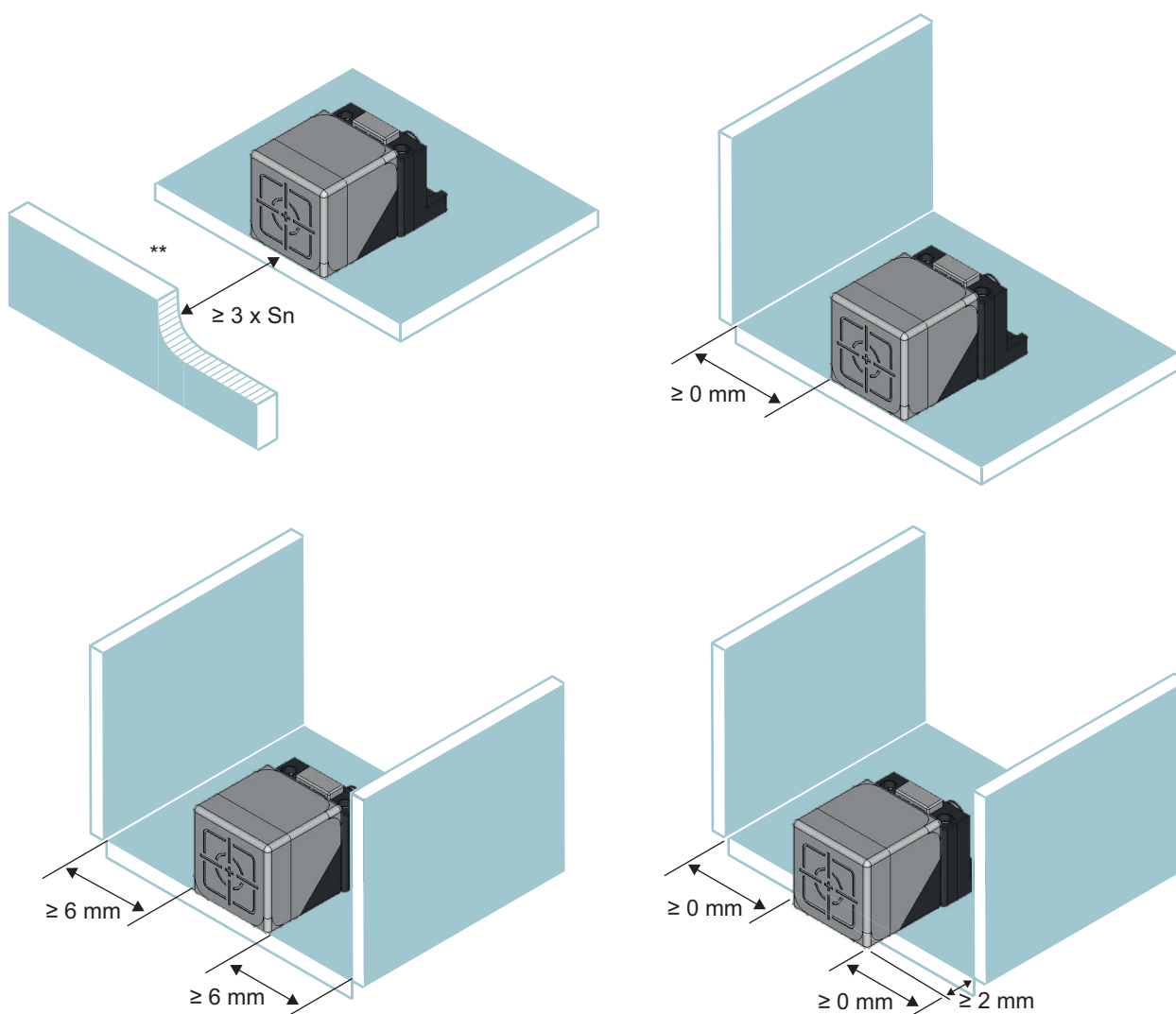


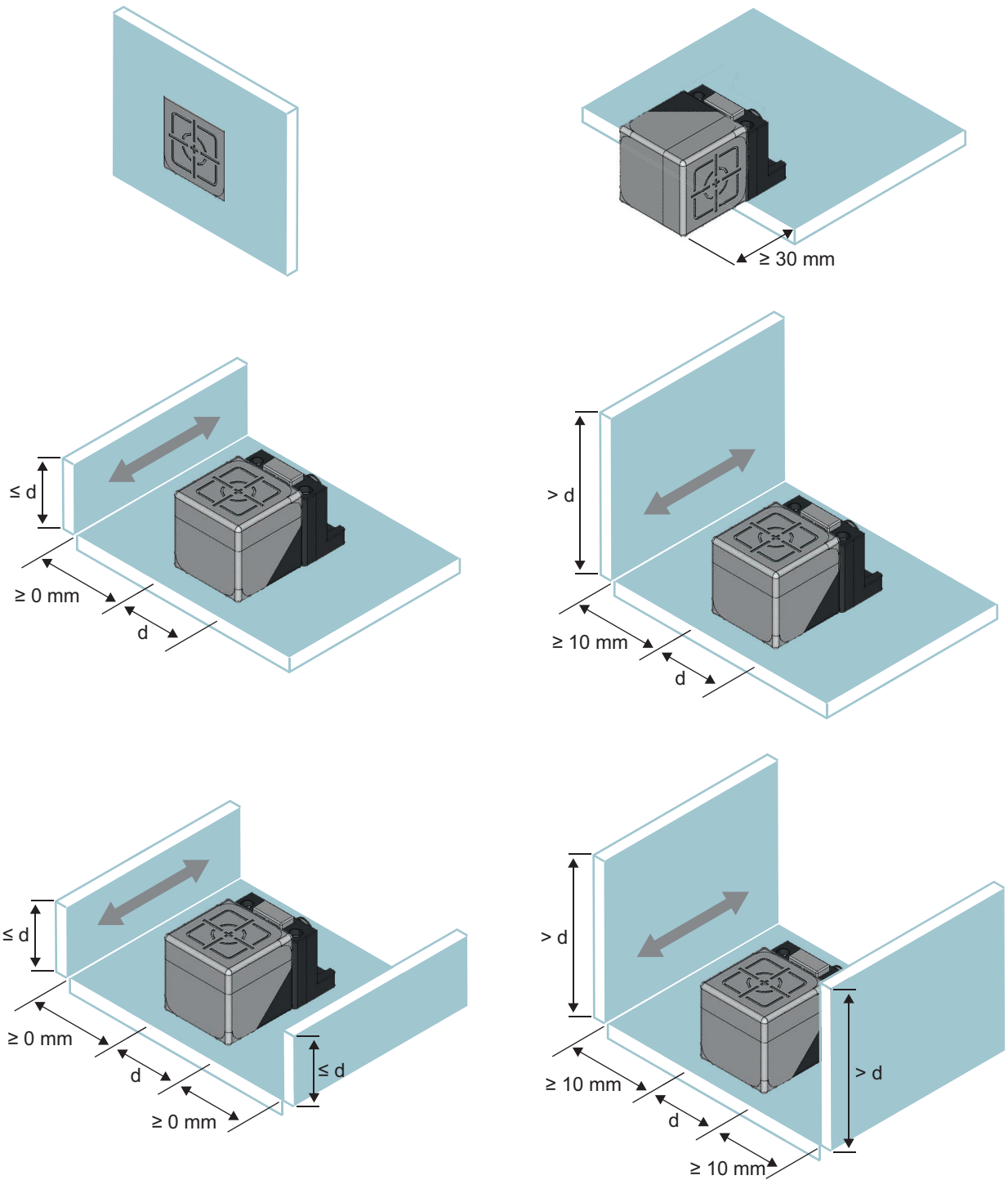
Fig. 9 Dimensions du capteur avec support

Installation

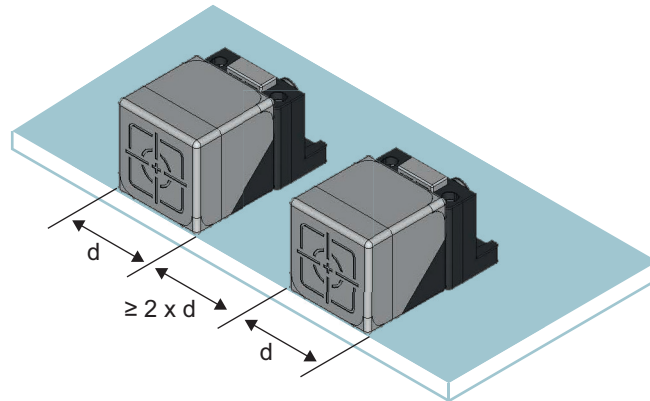
Noyable

Détecteur affleurant en montage noyable, les distances mini de montage doivent être respectées



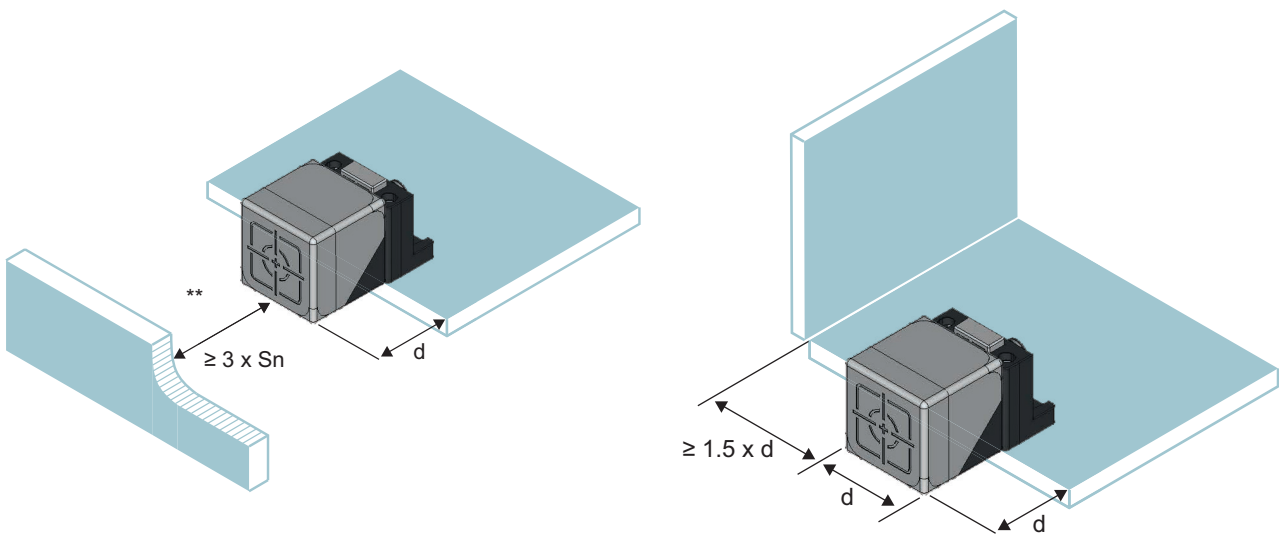


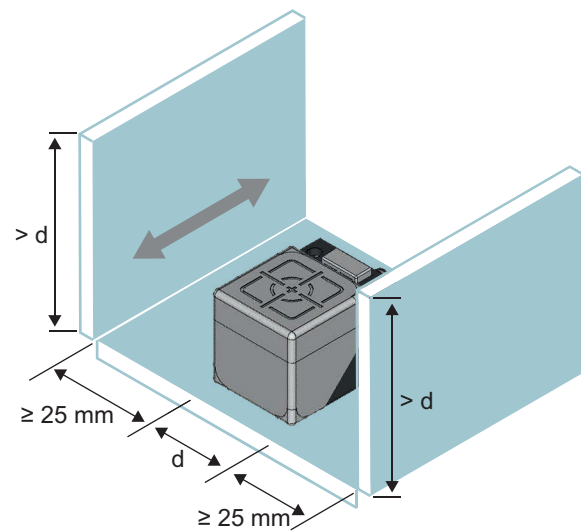
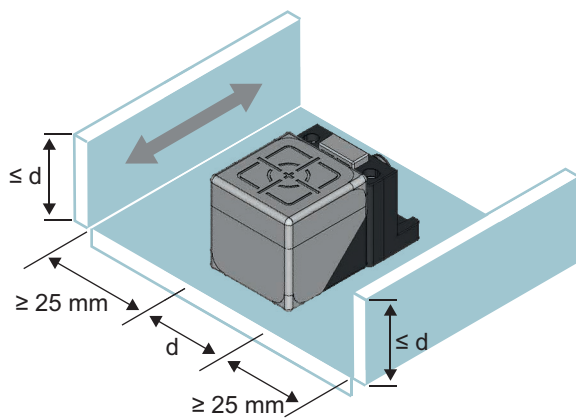
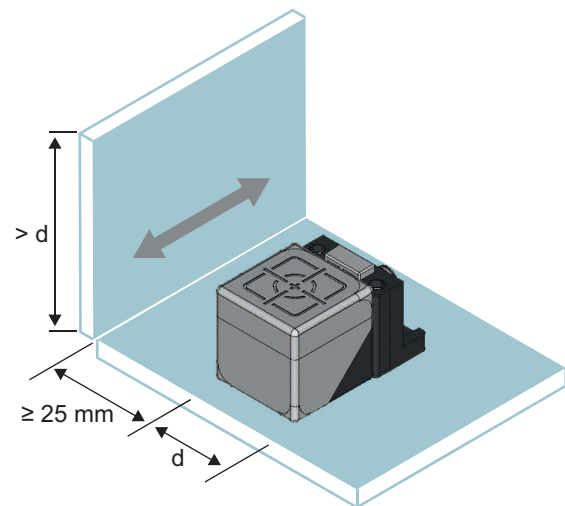
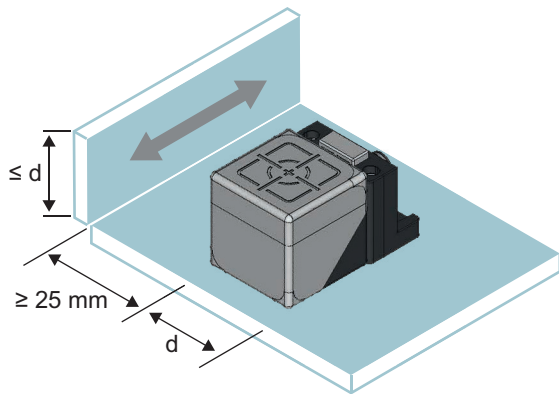
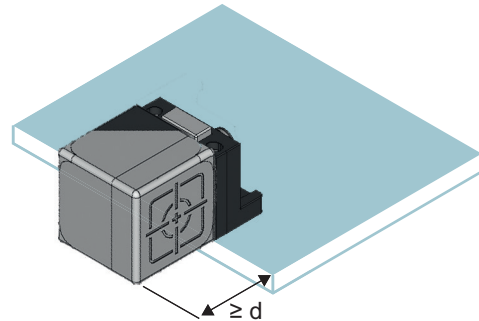
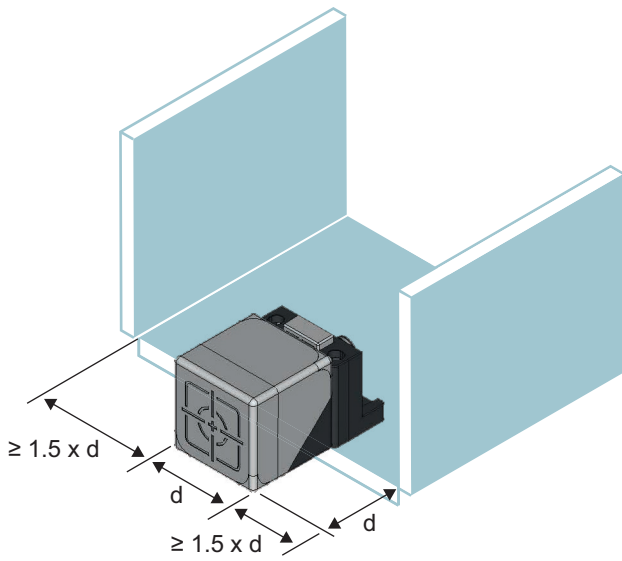
Détecteur affleurant en montage noyable, les distances mini de montage doivent être respectées



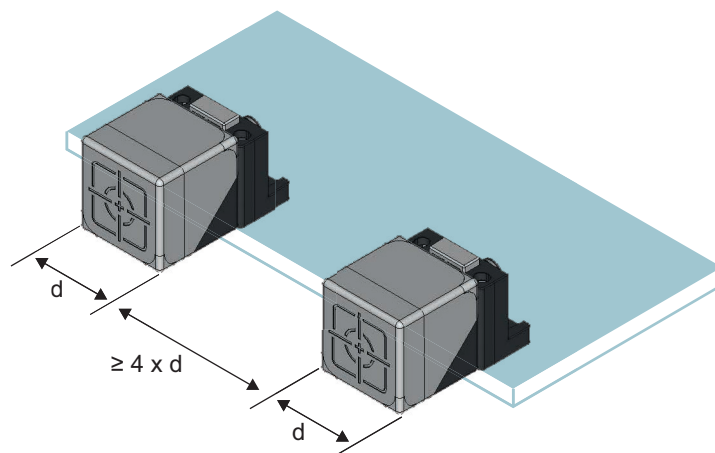
Non noyable

Détecteur en montage non-noyable, les distances mini de montage doivent être respectées





Détecteurs en montage non-noyable, les distances mini de montage doivent être respectées



Détecteurs montés en opposition

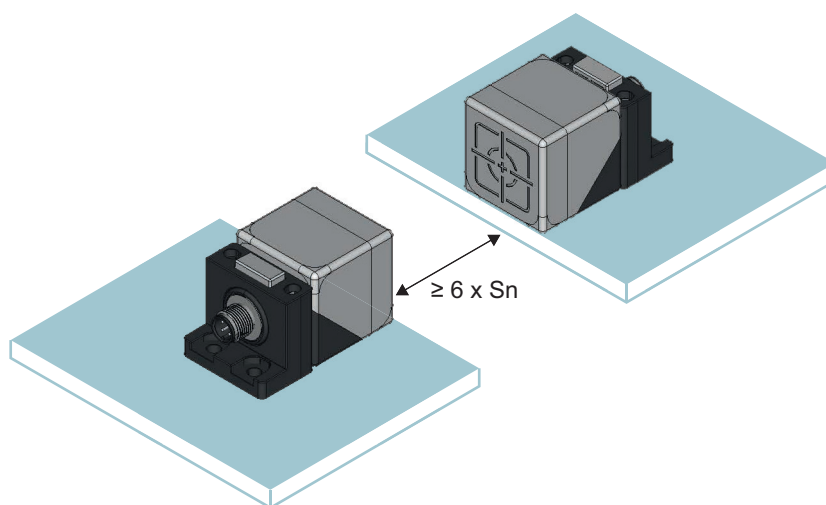


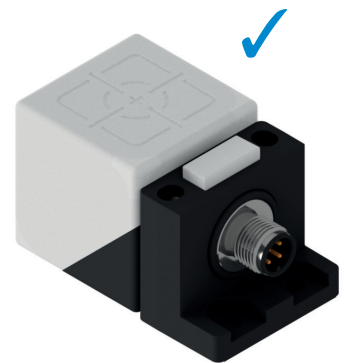
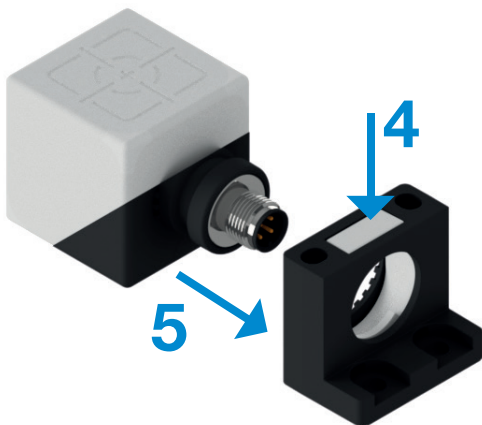
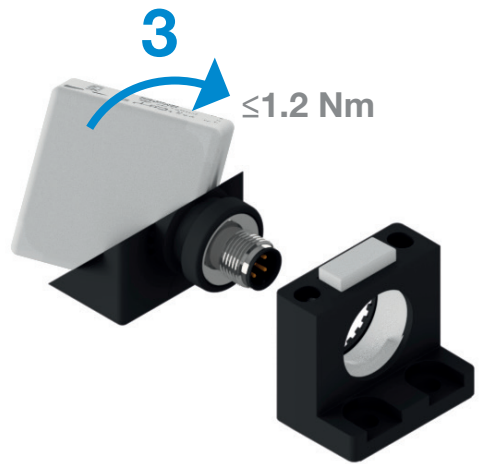
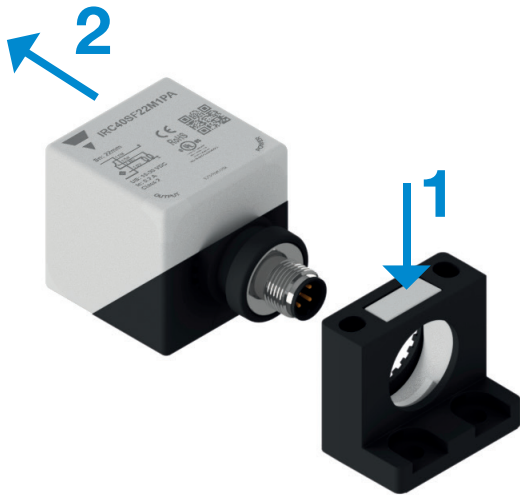
Fig. 10 Pour deux détecteurs montés en opposition, une distance mini de $6 \times S_n$ (distance de détection nominale) doit être respectée

** Zone libre de tout matériau

S_n : distance de détection nominale

d: 40 mm

Tête rotative



Contenu à la livraison et accessoires

Contenu à la livraison

- Détecteur de proximité inductif
- Support de montage

Accessoires compatibles CARLO GAVAZZI

- Type de connecteur: CONx...série à acheter séparément



COPYRIGHT ©2022

Sous réserve de modifications. Télécharger le PDF: www.gavazziautomation.com