

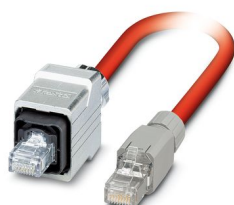
VS-PPC/ME-IP20-93K-LI/5,0 - Câble de jonction



1419176

<https://www.phoenixcontact.com/fr/produits/1419176>

Veillez tenir compte du fait que les données affichées dans ce document PDF proviennent de notre catalogue en ligne. Vous trouverez les données complètes dans la documentation utilisateur. Nos conditions générales d'utilisation des téléchargements sont applicables.



Câble Sercos III, blindé, quarte en étoile, AWG 22 flexible (7 fils), RAL 3020 (rouge trafic), fiche RJ45/IP67 Push-Pull, métal sur fiche RJ45/IP20, longueur : 5 m

Données commerciales

| | |
|-------------------------------------|--|
| Référence | 1419176 |
| Conditionnement | 1 Unité(s) |
| Commande minimum | 1 Unité(s) |
| Remarque | Fabrication à la commande (pas de reprise) |
| Clé de vente | ABNABA |
| Product key | ABNABA |
| Page catalogue | Page 316 (PC-2011) |
| GTIN | 4046356541213 |
| Poids par pièce (emballage compris) | 222,22 g |
| Poids par pièce (hors emballage) | 222,22 g |
| Numéro du tarif douanier | 85444210 |
| Pays d'origine | PL |

Caractéristiques techniques

Propriétés du produit

| | |
|----------------------------|----------------------------------|
| Type de produit | Câble de données préconfectionné |
| Type de capteur | Sercos |
| Nombre de pôles | 4 |
| Application | Standard |
| Nombre de sorties de câble | 1 |
| Blindé | oui |
| Sortie du câble | droit |

Propriétés d'isolation

| | |
|-------------------------|---|
| Catégorie de surtension | I |
| Degré de pollution | 2 |

Signalisation

| | |
|------------------|-----|
| Affichage d'état | Non |
|------------------|-----|

Propriétés électriques

| | |
|--|------------|
| Support de transmission | Cuivre |
| Propriétés de transmission (catégorie) | CAT5 |
| Vitesse de transmission | 100 MBit/s |

Propriétés mécaniques

Caractéristiques mécaniques

| | |
|--------------------|-------|
| Cycles d'enfichage | ≥ 250 |
|--------------------|-------|

Indications sur les matériaux

| | |
|-------------------------------------|-----------------|
| Classe d'inflammabilité selon UL 94 | V0 |
| Gaine extérieure, matériau | PVC |
| Matériau conducteur | Cordon Cu étamé |

Connecteur


Raccordement 1

| | |
|----------------------|----------------------------|
| Type | connecteur mâle droit RJ45 |
| Mode de verrouillage | Push-Pull |
| Matériau | Métallique |
| Indice de protection | IP67 |

Raccordement 2

| | |
|----------------------|----------------------------|
| Type | connecteur mâle droit RJ45 |
| Matériau | Plastique |
| Indice de protection | IP20 |

Câble/conducteur

| | |
|--|--|
| Longueur du câble | 5,00 m |
| Sercos III [93K] | |
| Dessin coté |  |
| Blindé | oui |
| Style UL AWM | 21694 (60 °C / 600 V) |
| Poids de gaine | 68 kg/km |
| Type | Sercos III |
| Type de câble (symbole) | 93K |
| Type de signal/catégorie | Sercos CAT5 (CEI 11801), 100 Mbit/s |
| Structure de câble | 1x4xAWG22/7, SF/TQ |
| Diamètre extérieur du câble | 6,5 mm ±0,2 mm |
| Gaine extérieure, matériau | PVC |
| Gaine extérieure, coloris | rouge signalisation RAL 3020 |
| Epaisseur gaine extérieure | env. 0,9 mm |
| Matériau gaine intérieure | PVC |
| Matériau conducteur | Cordon Cu étamé |
| Structure du conducteur ligne de signal | 7x 0,25 mm |
| AWG ligne de signaux | 22 |
| Section de câble | 4x 0,34 mm ² |
| Matériel Isolant du fil | PE |
| Diamètre de fil avec isolant | env. 1,55 mm |
| Fil, coloris | blanc, jaune, bleu, orange |
| Type de blindage de paire | Feuille en polyester recouverte d'alu |
| Câblage total | Quarte en étoile |
| Blindage | Tresse en fils de cuivre étamé |
| Tension nominale câble | 600 V |
| Tension d'essai fil/fil | 2000 V (50 Hz, 1 min.) |
| Tension d'essai fil/blindage | 2000 V (50 Hz, 1 min.) |
| Résistance de la ligne | ≤ 120 Ω/km |
| Résistance d'isolation de la ligne | ≥ 0,5 GΩ*km |
| Résistance de liaison | ≤ 20,00 mΩ/m (à 10 Hz) |
| Impédance d'onde | 100 Ω ±15 Ω (pour 100 MHz) |
| Durée du parcours du signal | 5,3 ns/m |
| Rayon de courbure minimum, position fixe | 3 x D |

VS-PPC/ME-IP20-93K-LI/5,0 - Câble de jonction



1419176

<https://www.phoenixcontact.com/fr/produits/1419176>

| | |
|--|--|
| Rayon de courbure minimum, position flexible | 7 x D |
| Résistance à l'huile | particulièrement résistant à l'huile |
| Résistance à la propagation des flammes | selon UL 1685 (CSA FT 4) |
| Résistance spéciale | résistant aux UV selon UL 1581, section 1200 |
| Température ambiante (fonctionnement) | -40 °C ... 70 °C (Câble, pose souple) |
| | -40 °C ... 70 °C (câble, pose fixe) |

Conditions environnementales et de durée de vie

Conditions ambiantes

| | |
|---------------------------------------|---------------------------------------|
| Indice de protection | IP65/IP67 |
| Température ambiante (fonctionnement) | -40 °C ... 70 °C (câble, pose fixe) |
| | -40 °C ... 70 °C (Câble, pose souple) |

VS-PPC/ME-IP20-93K-LI/5,0 - Câble de jonction

1419176

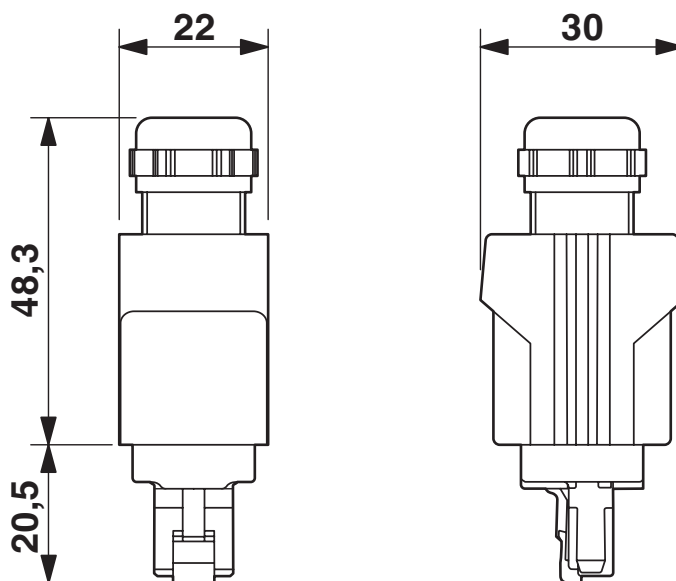
<https://www.phoenixcontact.com/fr/produits/1419176>

Dessins

Schéma de connexion



Dessin coté



Push-Pull connecteur RJ45 IP65/67

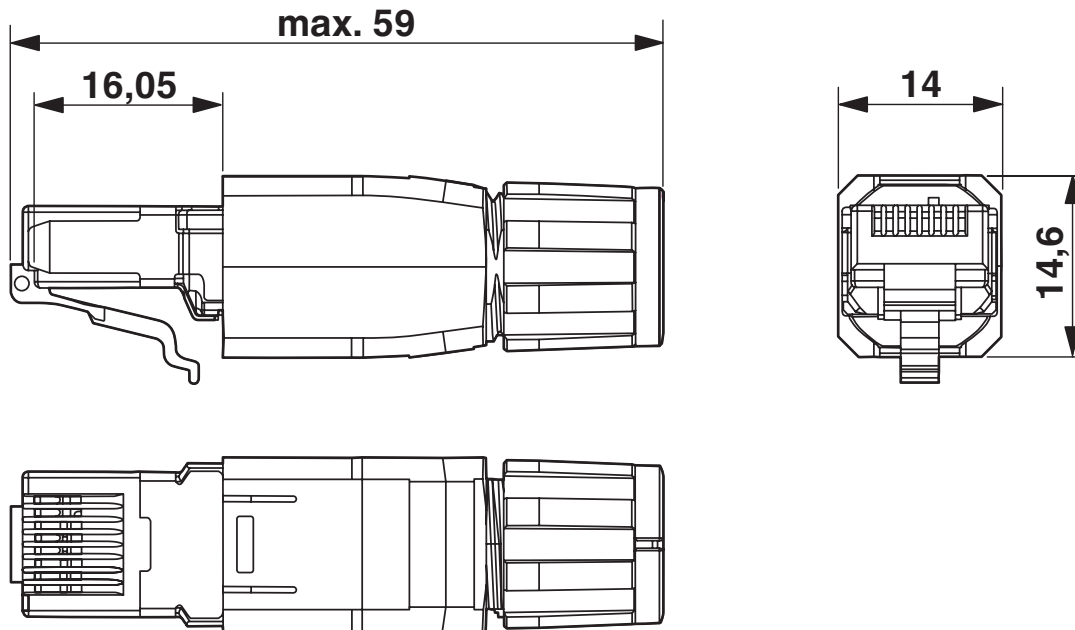
VS-PPC/ME-IP20-93K-LI/5,0 - Câble de jonction

1419176

<https://www.phoenixcontact.com/fr/produits/1419176>



Dessin coté



VS-PPC/ME-IP20-93K-LI/5,0 - Câble de jonction



1419176

<https://www.phoenixcontact.com/fr/produits/1419176>

Homologations

🔗 To download certificates, visit the product detail page: <https://www.phoenixcontact.com/fr/produits/1419176>



EAC

Identifiant de l'homologation: 19060508

VS-PPC/ME-IP20-93K-LI/5,0 - Câble de jonction



1419176

<https://www.phoenixcontact.com/fr/produits/1419176>

Classifications

ECLASS

| | |
|-------------|----------|
| ECLASS-11.0 | 27060307 |
| ECLASS-12.0 | 27060307 |
| ECLASS-13.0 | 27060307 |

ETIM

| | |
|----------|----------|
| ETIM 9.0 | EC001855 |
|----------|----------|

UNSPSC

| | |
|-------------|----------|
| UNSPSC 21.0 | 26121600 |
|-------------|----------|

VS-PPC/ME-IP20-93K-LI/5,0 - Câble de jonction



1419176

<https://www.phoenixcontact.com/fr/produits/1419176>

Conformité environnementale

| | |
|------------|--|
| China RoHS | Période d'utilisation conforme : illimitée = EFUP-e |
| | Aucune substance dangereuse dépassant les valeurs seuils ; |

Phoenix Contact 2024 © - Tous droits réservés
<https://www.phoenixcontact.com>

PHOENIX CONTACT SAS
52 Boulevard de Beaubourg Emerainville
77436 Marne La Vallée Cedex 2 France
+33 (0) 1 60 17 98 98
documentation@phoenixcontact.fr