

## Fiche produit

Article n° R1.310.9004.0

Actuator SIN 9004

Actionneur



Article n°	R1.310.9004.0
EAN	4049088135422
Unité de commande	1 Piece(s)

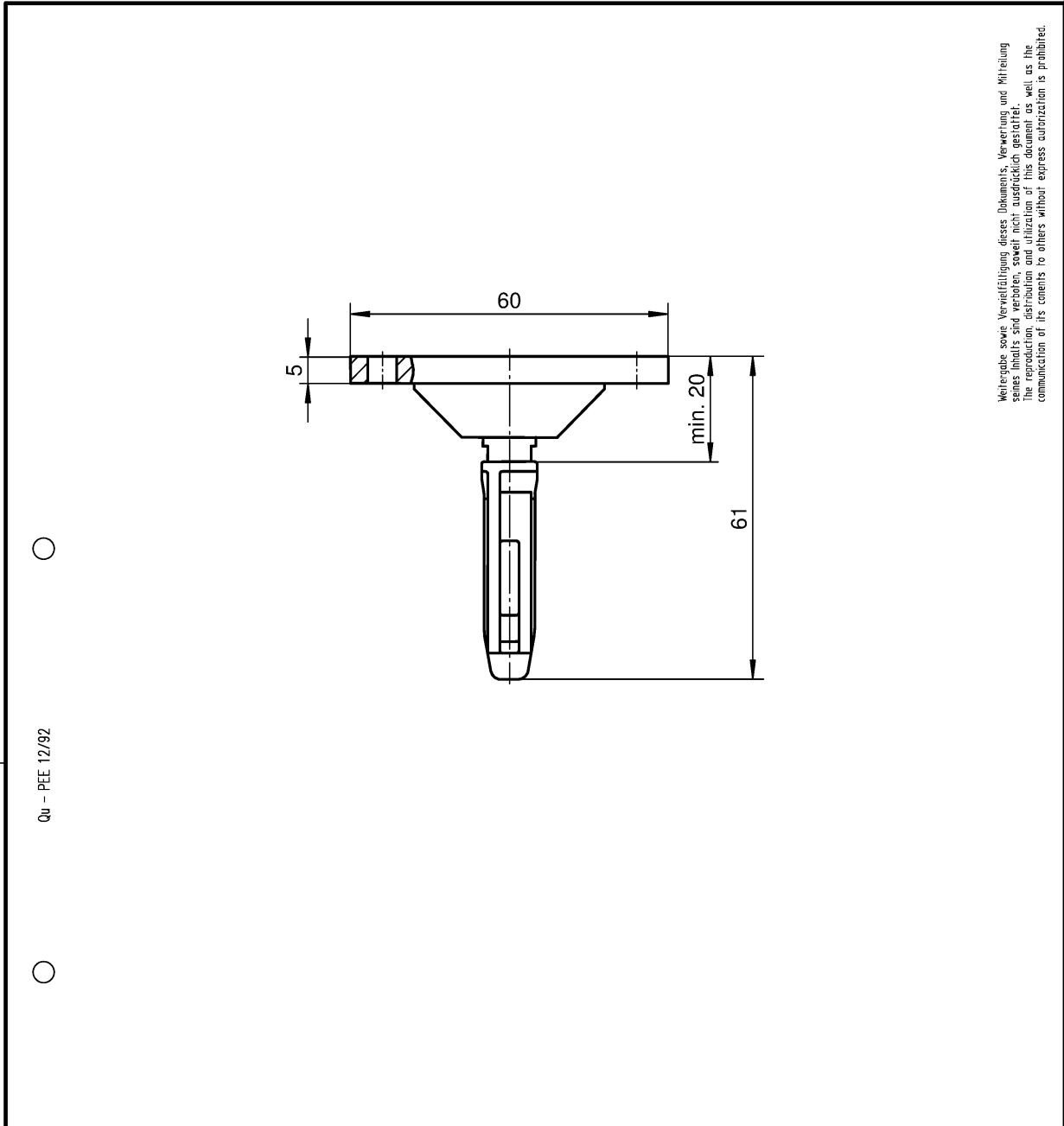
certificats/approbations

Données techniques

**Caractéristiques mécaniques**

Matière de la tête d'actionnement	Thermo-plastique GV / ZN-GD
actionneur séparé	Oui
Température ambiante minimum	-25 °C
Température ambiante maximum	70 °C
durée de vie mécanique	107 cycles de permutation
Position de montage	libre

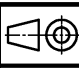

Dessin technique



Weitergabe sowie Vervielfältigung dieses Dokuments, Verweitung und Mitteilung  
 ohne schriftliche Genehmigung der Wieland Electric AG ist ausdrücklich  
 untersagt. Die Reproduktion, Verbreitung und Nutzung dieses Dokuments als  
 Teilspezifikation ist ohne schriftliche Genehmigung der Wieland Electric AG  
 ausdrücklich untersagt. The production, distribution and utilization of this document as the  
 communication of its contents to others without express authorization is prohibited.

Q1 - PEE 12/92

 A  
 1  
 2  
 3  
 4  
 5  
 6  
 7  
 8  
 9  
 10  
 11  
 12  
 13  
 14  
 15  
 16  
 17  
 18  
 19  
 20  
 M1  
 M2  
 M3  
 L  
 G  
 i  
 11.1  
 12.1  
 1.1

Weitere Angaben siehe KATALOG oder eKatalog. Additional data see CATALOG or eCatalog.		www.wieland-electric.com eshop.wieland-electric.com	
ja/yes <input checked="" type="checkbox"/> Stoffverbots- und Deklarationsliste nach WN 5020.010 ist einzuhalten. Conformity with Wieland document WN 5020.010 e (list of prohibited / declarable hazardous substances) to be declared!			
Freitoleranz nach General tolerance		CAD-Zeichnung, keine manuellen Änderungen CAD-Drawing, no manual modifications allowed	
		1. Verwendung: First Use:	
		Blatt: Sheet:	
		Werkstoff/ Material	
Maßstab/Scale		2015 Tag/ Date Name gezeichnet drawn 09.03. Kötzner	
		geprüft checked	
		Normgepr. Stend. check	
Datei/ File: 037851__01K.DCD		Ersatz für/ Replacement for:	
 <b>wieland</b> www.wieland-electric.com		Type Benennung/ Title Teilespezifikation / Component specification	
Index Datum/ Blatt Date/ Sheet		Betätiger / Actuator SIN 9004	
Änderung/ Revision			

