

# SACC-E-MU-PG9 - Ecrou plat



1504084

<https://www.phoenixcontact.com/fr/produits/1504084>

Veillez tenir compte du fait que les données affichées dans ce document PDF proviennent de notre catalogue en ligne. Vous trouverez les données complètes dans la documentation utilisateur. Nos conditions générales d'utilisation des téléchargements sont applicables.

Ecrou plat, Montage vissé, Pg9, presse-étoupe Pg9, Produit de remplacement selon RoHS II sans exception 6c (Pb < 0,1 %) référence : 1239862



## Données commerciales

Référence	1504084
Conditionnement	100 Unité(s)
Commande minimum	100 Unité(s)
Clé de vente	ABQZBA
Product key	ABQZBA
Page catalogue	Page 35 (C-2-2019)
GTIN	4017918833480
Poids par pièce (emballage compris)	2,5 g
Poids par pièce (hors emballage)	2,277 g
Numéro du tarif douanier	74153300
Pays d'origine	DE

# SACC-E-MU-PG9 - Ecrou plat



1504084

<https://www.phoenixcontact.com/fr/produits/1504084>

## Caractéristiques techniques

### Remarques

Généralités	Le contre-écrou est contenu dans la livraison
-------------	---

### Propriétés du produit

Type de produit	Ecrou plat
Type de filetage	Pg9

### Indications sur les matériaux

Matériau	Brass, nickel-plated
Matériau du raccordement vissé	Laiton, nickelé

### Montage

Type de montage	Montage vissé Pg9
-----------------	-------------------

# SACC-E-MU-PG9 - Ecrou plat

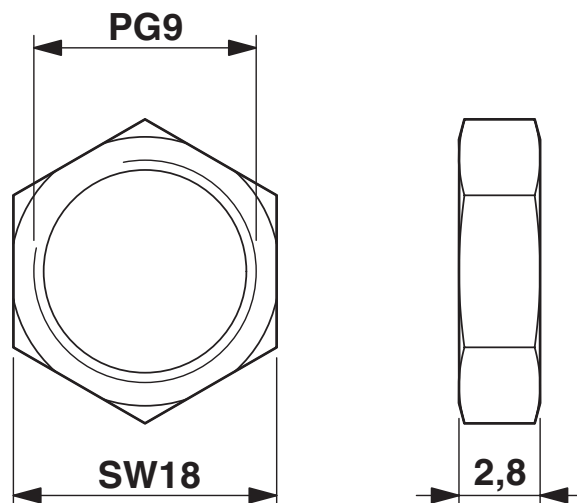
1504084

<https://www.phoenixcontact.com/fr/produits/1504084>



## Dessins

Dessin coté



Dessin coté

1504084

<https://www.phoenixcontact.com/fr/produits/1504084>

## Classifications

### ECLASS

ECLASS-11.0	27440210
ECLASS-12.0	27440210
ECLASS-13.0	27440210

### ETIM

ETIM 9.0	EC002310
----------	----------

### UNSPSC

UNSPSC 21.0	39121400
-------------	----------

# SACC-E-MU-PG9 - Ecrou plat



1504084

<https://www.phoenixcontact.com/fr/produits/1504084>

## Conformité environnementale

REACH SVHC	Lead 7439-92-1
China RoHS	Période d'utilisation conforme (EFUP) : 50 ans
	Vous trouverez des informations sur les substances dangereuses dans la déclaration du fabricant dans l'onglet « Téléchargements »

Phoenix Contact 2024 © - Tous droits réservés  
<https://www.phoenixcontact.com>

PHOENIX CONTACT SAS  
52 Boulevard de Beaubourg Emerainville  
77436 Marne La Vallée Cedex 2 France  
+33 (0) 1 60 17 98 98  
[documentation@phoenixcontact.fr](mailto:documentation@phoenixcontact.fr)