



Principales

Gamme de produits	Modicon TM5
Type de produit ou équipement	Module de communication CANopen

Complémentaires

Compatibilité de gamme	Modicon LMC058 Modicon LMC078 Modicon M258
Accessoires associés	Contrôleur de mouvement Contrôleur logique
Type de connexion intégrée	1 liaison série isolée, SUB-D 9 mâle CANopen, 10, 20, 50, 125, 250, 500, 800, 1000 Kbit/s et autodéecté
Consommation électrique	300 mA
Composition de l'appareil	Module d'interface Base de bus commandé séparément Source auxiliaire commandé séparément Bloc de raccordement commandé séparément
Puissance dissipée maximale en W	1,5 W
Couleur	Blanc
Signalisation locale	1 LED vert/rouge pour alimentation (PWR) 1 LED vert/rouge pour état CAN (RUN) 1 LED rouge pour état CAN (ERROR) 1 LED jaune pour état de la communication du contrôleur avec le bus TM5 (TxD)
Raccordement électrique	Bornier débrochable à ressorts
Marquage	CE
Poids du produit	0,05 kg

Environnement

Normes	CSA C22.2 No 213 IEC 61131-2 UL 508 CSA C22.2 No 142
Certifications du produit	CULus C-Tick CSA GOST-R
Température de fonctionnement	-10...55 °C sans (installation à l'horizontale) -10...60 °C avec (installation à l'horizontale) -10...50 °C (installation à la verticale)
Température ambiante de stockage	-40...70 °C
Humidité relative	5...95 % sans condensation
Degré de protection IP	IP20 se conformer à IEC 61131-2

Degré de pollution	2 se conformer à IEC 60664
Altitude de fonctionnement	0...2000 m
Altitude de stockage	0...3000 m
Tenue aux vibrations	1 gn à 8,4...150 Hz sur Rail DIN 3,5 mm à 5...8,4 Hz sur Rail DIN
Tenue aux chocs mécaniques	15 gn pour 11 ms
Tenue aux décharges électrostatiques	4 KV avec contact se conformer à EN/IEC 61000-4-2 8 kV dans l'air se conformer à EN/IEC 61000-4-2
Tenue aux champs électromagnétiques rayonnés	1 V/M 2...2.7 GHz se conformer à EN/IEC 61000-4-3 10 V/m 80 MHz à 2 GHz se conformer à EN/IEC 61000-4-3
Tenue aux transitoires rapides	1 KV se conformer à EN/IEC 61000-4-4 (E/S) 1 KV se conformer à EN/IEC 61000-4-4 (câble blindé) 2 kV se conformer à EN/IEC 61000-4-4 (câbles d'alimentation)
Tenue aux ondes de choc	0,5 KV mode différentiel se conformer à EN/IEC 61000-4-5 1 kV mode commun se conformer à EN/IEC 61000-4-5
Compatibilité électromagnétique	EN/CEI 61000-4-6
Perturbation radiée/conduite	CISPR11

Emballage

Type d'emballage 1	PCE
Nombre d'unité par paquet	1
Poids de l'emballage (Kg)	64 g
Hauteur de l'emballage 1	3 cm
Largeur de l'emballage 1	6 cm
Longueur de l'emballage 1	10,5 cm

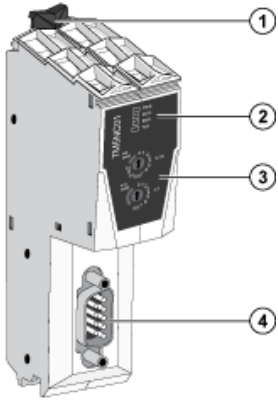
Durabilité de l'offre

Statut environnemental de l'offre	Produit Green Premium
Régulation REACH	Déclaration REACH
Sans SVHC REACH	Oui
Directive RoHS UE	Conformité pro-active (Produit en dehors du scope légal RoHS UE) Déclaration RoHS UE
Sans métaux lourds toxiques	Oui
Sans mercure	Oui
Information sur les exemptions RoHS	Oui
Régulation RoHS Chine	Déclaration RoHS Pour La Chine
Profil environnemental	Profil Environnemental Du Produit
Profil de circularité	Informations De Fin De Vie
DEEE	Sur le marché de l'Union Européenne, le produit doit être mis au rebut selon un protocole spécifique de collecte des déchets et ne jamais être jeté dans une poubelle d'ordures ménagères.
Sans PVC	Oui

Garantie contractuelle

Garantie	18 mois
----------	---------

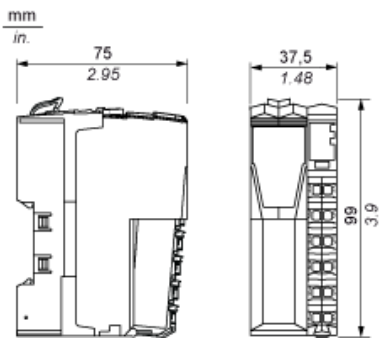
CANopen Interface Module



- (1) Locking clip
- (2) Status LEDs
- (3) CANopen address and bit-rate setting rotary switches
- (4) CANopen bus connector (SUB-D 9)

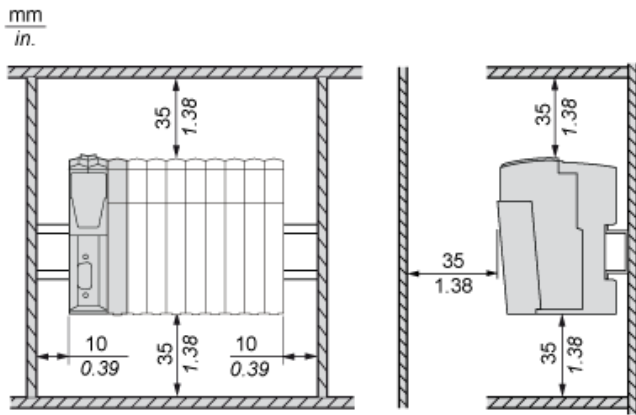
TM5 Field Bus Interface

Dimensions

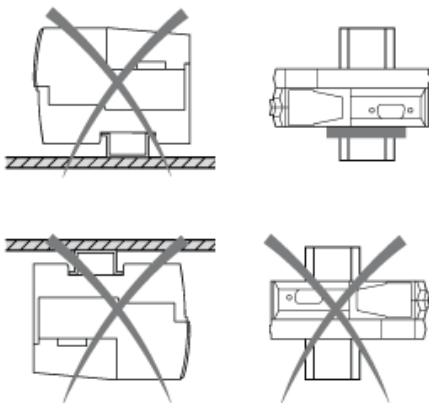


TM5 System

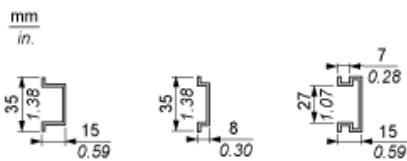
Spacing Requirements



Mounting Position








Mounting on a Din Rail



TM5 System Wiring Recommendations

Wire Sizes to Use with the Removable Spring Terminal Blocks

mm in.					
mm ²		0,08...2,5	0,25...2,5	0,25...1,5	2 x 0,25...2 x 0,75
AWG		28...14	24...14	24...16	2 x 24...2 x 18