

La sorgente di illuminazione a LED contenuta in questo apparecchio di illuminazione deve essere sostituita solo dal costruttore o dal suo contraente... The LED light source contained in this luminaire shall only be replaced by the manufacturer or his service agent...

ISTRUZIONI DI MONTAGGIO Seguire attentamente le indicazioni riportate nelle raffigurazioni. I componenti che dovessero danneggiarsi devono essere sostituiti con componenti analoghi.

PT INSTRUÇÕES DE MONTAGEM Seguir cuidadosamente as instruções indicadas nas figuras. Os componentes eventualmente danificados devem ser substituídos por outros idênticos.

L'apparecchio di illuminazione dovrebbe essere posizionato in modo che non sia prevista un'osservazione prolungata dell'apparecchio ad una distanza inferiore a 3,5m. (IEC/TR 62778) The luminaire should be positioned so that prolonged staring into the luminaire at a distance closer than 3.5 m is not expected.

DE MONTAGEANLEITUNG Die in den Darstellungen aufgeführten Angaben müssen strengstens befolgt werden. Diese Bestandteile, die möglicherweise beschädigt werden könnten, müssen durch analoge Bestandteile ersetzt werden.

AR تعليم التركيب تتبع تعليمات تصنيع الضمان لتفادي التداخل. تجنب التدخل في المكونات التي قد تكون خطيرة. يرجى فصل إقر الكيرين في حلة الصيانة!

Non fissare la sorgente luminosa durante la manutenzione dell'apparecchio d'illuminazione. Do not stare at the operating light source during luminaire maintenance.

ES INSTRUCCIONES DE MONTAJE Siga atentamente las instrucciones que se recogen en las ilustraciones. Los componentes que sufrieran daños han de ser sustituidos con componentes análogos.

Substituir gli schermi di protezione danneggiati utilizzando ricambi Disano. Replace damaged protective shields with Disano spare parts only.

L'apparecchio deve essere usato solo se completo del suo schermo di protezione. The fixture must be used only if complete with its protective shield.

DE Die Europäische Richtlinie 2012/19/UE, welche sich auf die Entsorgung von elektrischen und elektronischen Geräten bezieht (RAEE), legt die nachstehend aufgeführten Vorschriften fest:

RU Европейская директива 2012/19/UE (RAEE) по утилизации отходов производства электрического и электронного оборудования предписывает следующее:

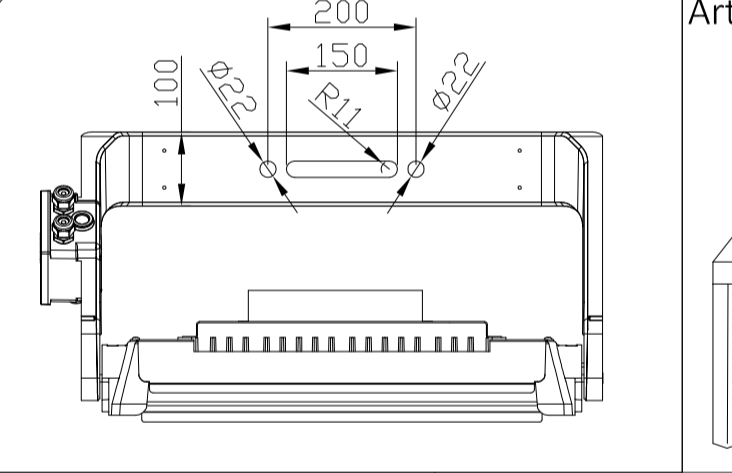
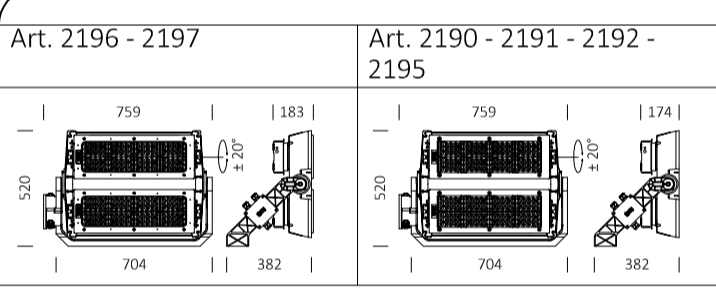
Per il funzionamento in interni, installare al di fuori della zona di accessibilità. For operation in interiors, mount in areas where it cannot be accessed.

ATTENZIONE. SCOSSA ELETTRICA. CAUTION. ELECTRIC SHOCK. ACHTUNG. ES BESTEH T GEFAHR DES ELEKTROISCHEN SCHLAGES.

Обращать внимание на безопасность. ВНИМАНИЕ. ЭЛЕКТРИЧЕСКАЯ ОПАСНОСТЬ ПОРАЖЕНИЯ ЭЛЕКТРИЧЕСКИМ ТОКОМ.

*Assicurarsi sempre che la superficie del diffusore non sia occlusa da sporco o altri materiali. Always make sure the diffuser surface is cleaned of dirt and other foreign matter.

بصنع المعيار الأوروبي UE/19/2010 المعمول بمعالجة نفايات الأجهزة الكهربائية والإلكترونية (RAEE) على التالي:



DATI TECNICI E MODALITÀ D'USO - TECHNICAL DATA AND OPERATING INSTRUCTIONS - DONNÉES TECHNIQUES ET MODE D'EMPLOI - TECHNISCHE DATEN UND EINSATZBEDINGUNGEN - DATOS TÉCNICOS Y MODO DE EMPLEO - DADOS TÉCNICOS E MODALIDADES DE USO - ТЕХНИЧЕСКИЕ ДАННЫЕ И ИНСТРУКЦИИ ПО ЭКСПЛУАТАЦИИ

Peso max. - Max weight - Poids max - Höchstgewicht - Peso máx - Peso máx - Макс. вес - Waga max - 23,0kg

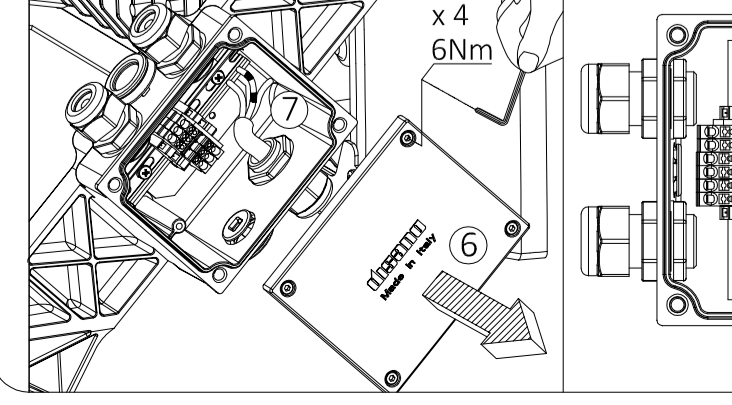
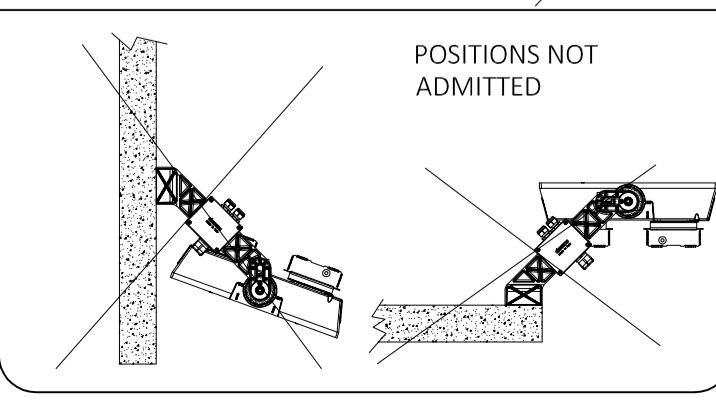
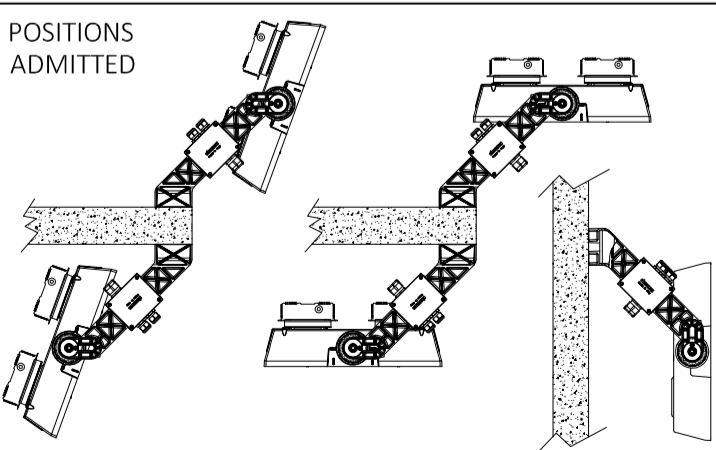
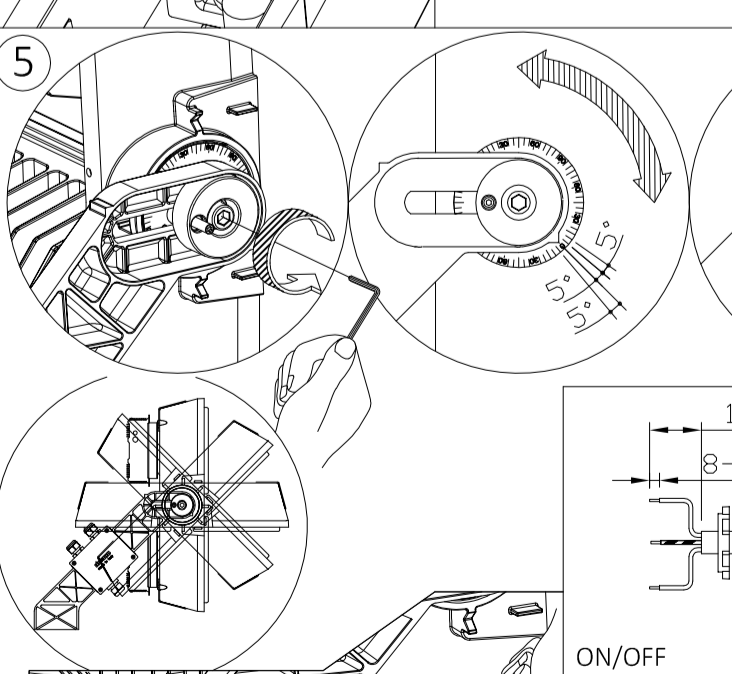
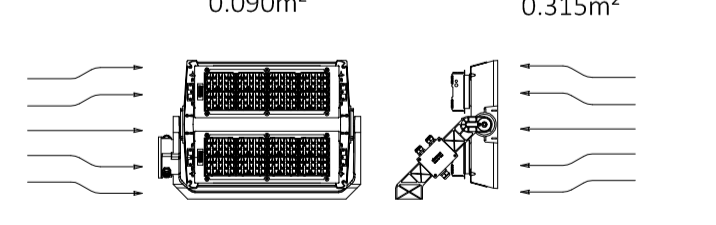
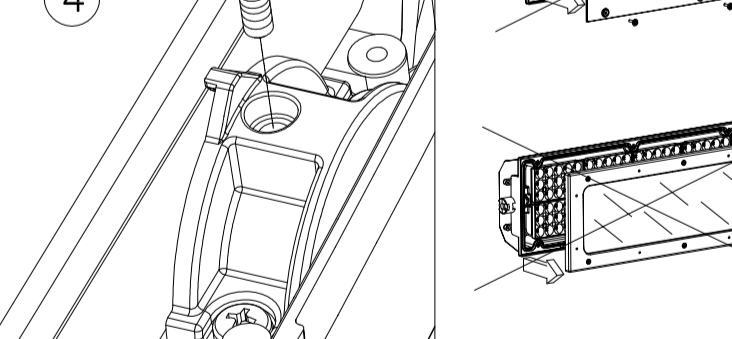
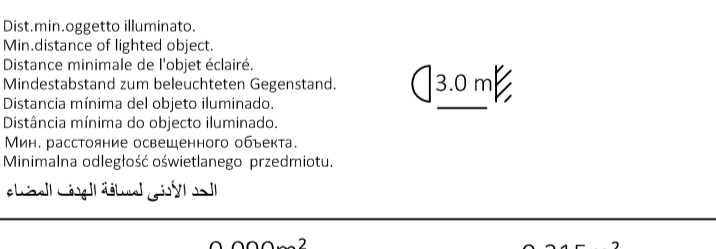
Dimensioni - Dimensions - Dimensions - Abmessungen - h=382 759x520

Altezza di mont. - Mounting height - hauteur d'installation Montagehöhe - Altura del montaje - ارتفاع التثبيت - Wysokość instalacji - 10-40cm

Superficie max - Max surface - Surface max - Maximale Oberfläche - Superficie máxima - S.máx - Макс. поверхность - Powierzchnia max - المساحة القصوى - 0,32m²

Dist. min. oggetto illuminato. Min.distance of lighted object - Distance minimale de l'objet éclairé. Mindestabstand zum beleuchteten Gegenstand. Distancia mínima del objeto iluminado. Distância mínima do objecto iluminado. Мин. расстояние освещенного объекта. Minimalno odległość oświetlonego przedmiotu. الحد الأدنى لمسافة الهدف المضاء - 3.0m

0.090m² 0.315m²



ES Directiva Europea 2012/19/UE sobre el tratamiento, reciclado y eliminación de residuos de aparatos eléctricos y electrónicos (RAEE) establece lo siguiente:

- 1. Las luminarias no han de tratarse como residuos urbanos normales. 2. Las luminarias eliminadas han de entregarse en puntos limpiados autorizados específicamente o al distribuidor en el momento que se compré una luminaria nueva. 3. Las lámparas, si se eliminan con la luminaria, no han de triturarse ya que contienen sustancias contaminantes para el medio ambiente. 4. El símbolo del contenedor se muestra en los productos para recordar las obligaciones de recogida selectiva.

PL Dyrektywa Europejska 2012/19/UE dotycząca wykorzystania odpadów sprzętu elektrycznego i elektronicznego (RAEE) rozporządza co następuje: 1. Oprawy oświetleniowe nie mogą być wyrzucane jako zwykłe odpady miejskie.

RU Европейская директива 2012/19/UE (RAEE) по утилизации отходов производства электрического и электронного оборудования предписывает следующее: 1. Приборы освещения должны утилизироваться отдельно от обычных бытовых отходов.

AR ببناء المعيار الأوروبي UE/19/2010 المعمول بمعالجة نفايات الأجهزة الكهربائية والإلكترونية (RAEE) على التالي: 1. ينبغي عدم التعامل مع تجهيزات الإضاءة باعتبارها نفايات منزلية عادية.

disano Illuminazione Viale Lombardia, 129 20089 Rozzano (MI) www.disano.it info@disano.it

EN Please follow the instructions supplied with the product to ensure proper and safe operation. Exposure to chemicals, either directly or in the atmosphere, may damage the LEDs as well as the lighting fixtures.

FR Suivre attentivement les indications données pour garantir un fonctionnement correct et sans risque. Par contact direct ou sous forme de particules en suspension dans l'air, les agents chimiques peuvent abîmer les led et les luminaires.

DE Anleitungen müssen strengstens befolgt werden, damit ein korrekter und sicherer Betrieb gewährleistet werden kann. Chemische Stoffe, die direkten Kontakt mit den LEDs haben oder in der Atmosphäre schweben, können sowohl die LEDs als auch die Leuchten beschädigen.

ES Siga atentamente las instrucciones a fin de garantizar un funcionamiento correcto y seguro. Los agentes químicos, en contacto directo o en sustancias suspendidas en la atmósfera, pueden dañar los LEDs y las luminarias.

FORUM-LED 2198-2199-2200 2190-2191-2192 2193-2194-2195-2197

81799056 0085/170-B