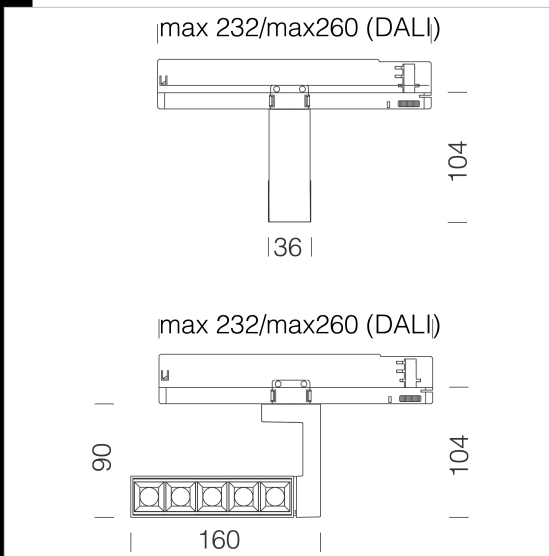
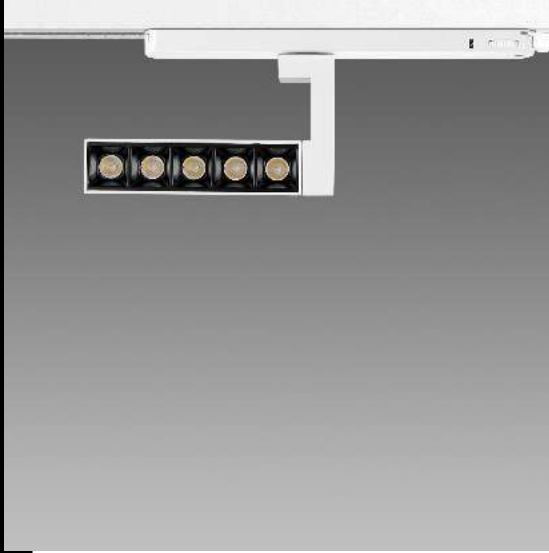


## Matrix Q5 Dark "C" - adattatore universale

Avec sa forme spéciale et son design simple et sobre, cette version à LED haut rendu des couleurs satisfait aux exigences de l'éclairage de mise en valeur. Finalement, un nouveau spot totalement orientable pour créer un éclairage extrêmement efficace, en mesure de faire ressortir les espaces et les objets éclairés. Corps : en aluminium moulé sous pression. Groupe optique : face en polycarbonate noir (sur demande en couleur blanche). Lentille : en PMMA, haute performance avec facteur d'éblouissement très faible. Equipement : avec adaptateur universel pour les versions pour rail. Réglementations : produits conformes à la norme NF EN 60598-1 (CEI 34-21). Degré de protection selon la norme NF EN 60529. LED: Sources lumineuses haute efficacité (CRI 90). Maintien du flux lumineux à 80%: 50.000h (L80B20). Facteur de puissance >0,95. Groupe de risque photobiologique: Groupe 0 (exempt de risque) Version gradable DALI -1241 pour une utilisation avec le rail OMNITRACK PLUS.



Code	Gear	Kg	Lumen Output-K-CRI	WTot	Colour
22103311-00	CLD	0,52	LED-920lm-4000K-18°-CRI>90	12 W	BLANC
22103311-39	CLD	0,52	LED-894lm-3000K-18°-CRI>90	12 W	BLANC
22103311-1241	CLD-D-D	0,71	LED-920lm-4000K-18°-CRI>90	12 W	BLANC
22103311-3941	CLD-D-D	0,71	LED-894lm-3000K-18°-CRI>90	12 W	BLANC



Download

DXF 2D  
- 103311.dxf

The reported luminous flux is the flux emitted by the light source with a tolerance of  $\pm 10\%$  compared to the indicated value. The W tot column indicates the total wattage absorbed by the system without exceeding 10% of the indicated