

**GB** The external cord of this luminaire cannot be replaced; if the cord is damaged, the luminaire must be destroyed.

PLEASE READ THE INSTRUCTIONS CAREFULLY BEFORE COMMENCING ASSEMBLY

Live: Normally Brown / Red  
Neutral: Normally Blue / Black  
Earth: Normally Green / Yellow

**FR** Le câble externe ne peut pas être remplacé. S'il est endommagé, le luminaire doit être détruit.

LIRE ATTENTIVEMENT LES INSTRUCTIONS AVANT DE COMMENCER LE MONTAGE

Phase: Normalement Brun / Rouge  
Neutre: Normalement Bleu / Noir  
Terre: Normalement Vert / Jaune

**IT** Il cavo esterno non può essere sostituito; se è danneggiato, l'apparecchio di illuminazione deve essere distrutto.

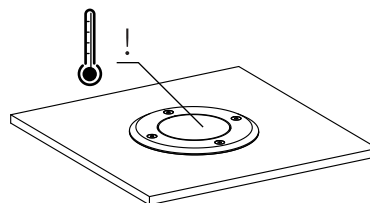
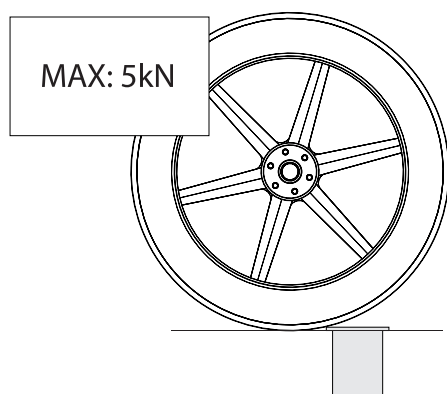
LEGGERE ATTENTAMENTE LE ISTRUZIONI PRIMA DI COMINCIARE L'ASSEMBLAGGIO

Cavo positivo: normalmente marrone o rosso  
Cavo neutro: normalmente blu o nero  
Cavo terra: normalmente verde o giallo

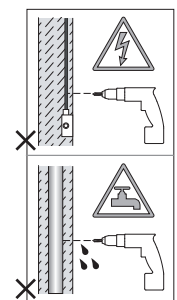
**DE** Das externe Netzkabel kann nicht ausgetauscht werden. Wenn es beschädigt ist, muss die Leuchte entsorgt werden.

LESEN SIE BITTE DIE ANWEISUNGEN SORGFÄLTIG DURCH, BEVOR SIE MIT DEM ZUSAMMENBAUEN BEGINNEN

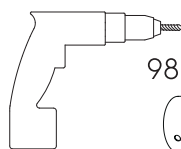
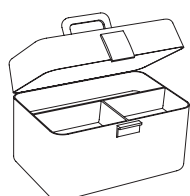
Phase: Normalerweise Braun / Rot  
Nulleiter: Normalerweise Blau / Schwarz  
Erde: Normalerweise Grün / Gelb



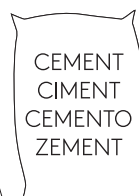
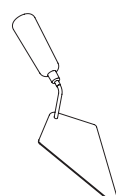
FOR FLOOR USE ONLY  
Usage au sol uniquement  
Nur zum Gebrauch als Stehleuchte  
Solo per uso a terra



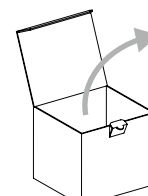
ALL ELECTRICAL CONNECTIONS MUST BE FULLY COVERED WITH INSULATING TAPE.  
Toutes les connexions électriques doivent être entièrement recouvertes de ruban isolant.  
Alle elektrischen Anschlüsse müssen vollständig mit Isolierband abgedeckt werden.  
Tutte le connessioni elettriche devono essere coperte perfettamente con il nastro isolante.



GRAVEL  
GRAVIER  
GHIAIA  
KIES



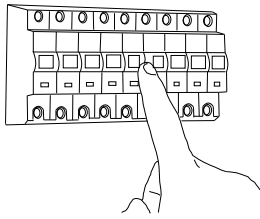
CEMENT  
CIMENT  
CEMENTO  
ZEMENT



x1

x2

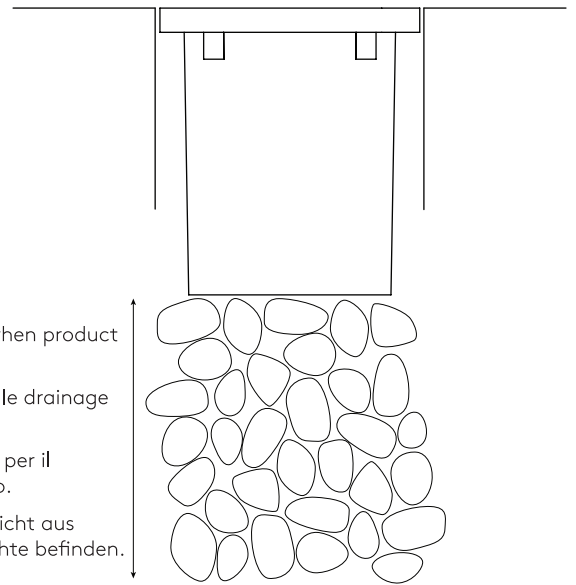
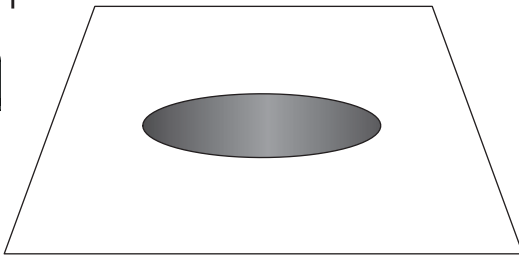
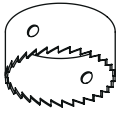
1



TURN OFF POWER  
Couper Le Courant! /  
Strom Abhalten! /  
Spegnere La Corrente!

2

98mm



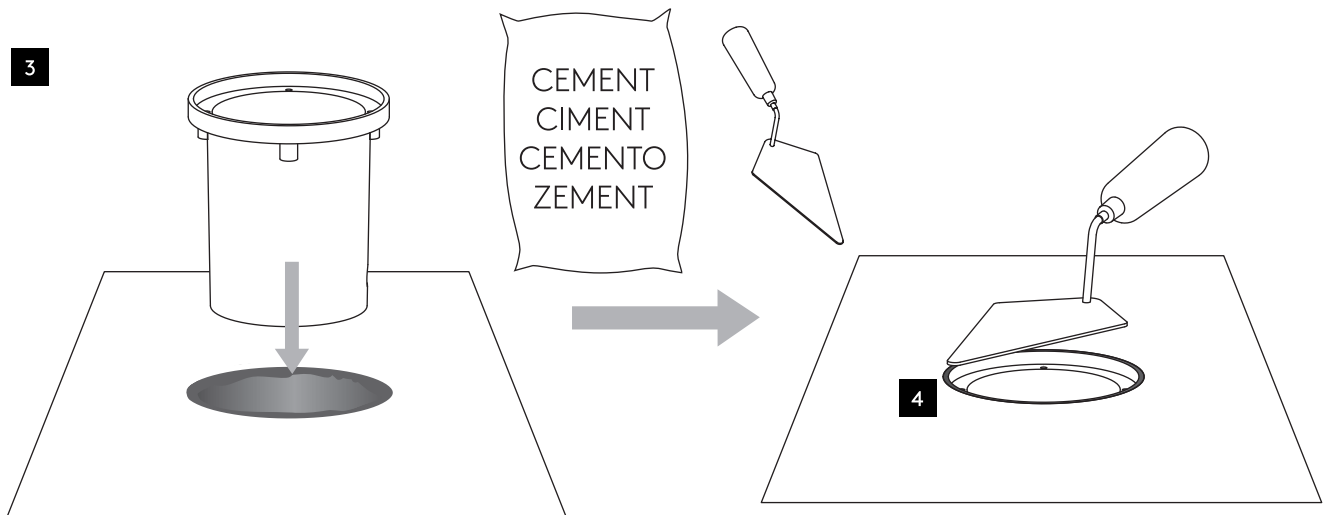
300mm minimum gravel pit required for drainage when product is installed in the ground.

Une gravière de 300 mm minimum est requise pour le drainage lorsque le produit est installé dans le sol.

Una fossa di ghiaia di minimo 300 mm è necessaria per il drenaggio quando il prodotto è installato nel terreno.

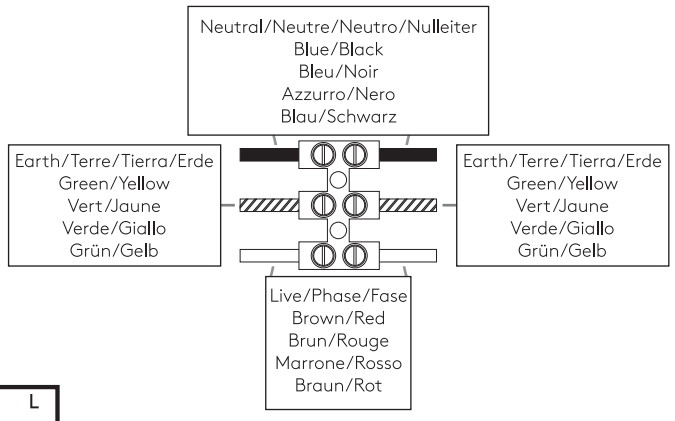
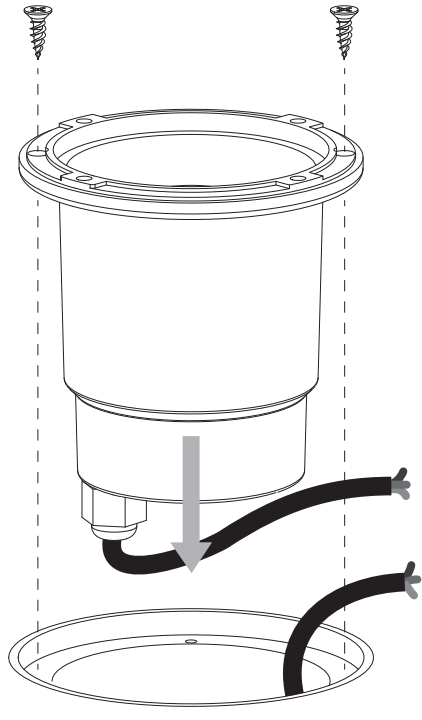
Bei Bodenmontage muss sich eine 300mm tiefe Schicht aus drainagefähigem Material (z.B. Kies) unter der Leuchte befinden.

3



4

4



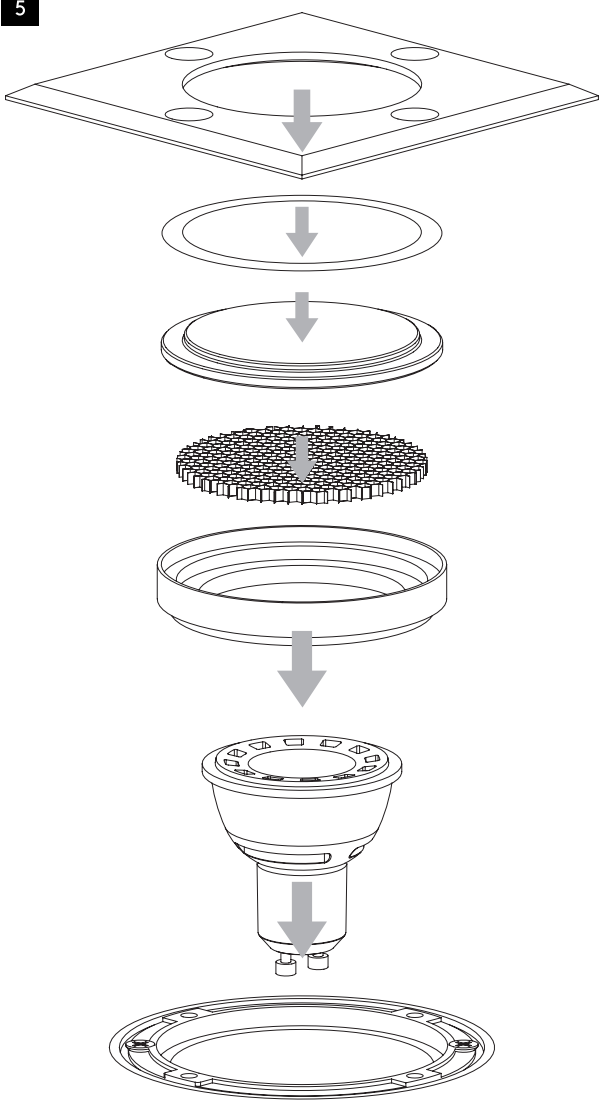
IP65!

L	L
⊕	⊕
N	N

~ 100-240V

Terminal block not included.  
 Connexion non incluse.  
 Morsettiera non inclusa.  
 Anschlussklemme nicht im  
 Lieferumfang enthalten.

5



6

