

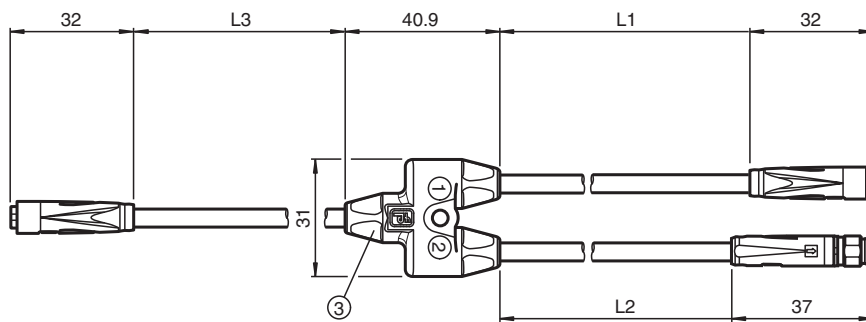


Câble de connexion Y V31-0,3MPVC/V31S-0,1-TEE-V31-G

- Facilité de regroupement de 2 signaux sur un slot M8
- Verrouillage à encliqueter
- Le bouchon s'insère dans les trous de perçage d'un diamètre minimum de 8 mm

Câble de connexion Y, fiche droite M8 avec verrou à ressort à codage A, 4 broches, vers 1 fiche M8 / 1 prise droite M8 avec verrou à ressort à codage A, 4 broches, câble PVC gris

Dimensions



Données techniques

Caractéristiques générales

Connecteur 1	
Raccordement	Connecteur femelle
Forme constructive	M8
Style	droit
Verrouillage	Verrouillage par encliquetage
nombre de pôles	4
Codage	Codé A
Connecteur 2	
Raccordement	Connecteur mâle
Forme constructive	M8
Style	droit
Verrouillage	Verrouillage par encliquetage
nombre de pôles	4
Codage	Codé A
Connecteur 3	

Date de publication: 2021-10-21 Date d'édition: 2021-10-22 : 310812_fra.pdf

Reportez-vous aux « Remarques générales sur les informations produit de Pepperl+Fuchs ».

Groupe Pepperl+Fuchs
www.pepperl-fuchs.com

États-Unis : +1 330 486 0001
fa-info@us.pepperl-fuchs.com

Allemagne : +49 621 776 1111
fa-info@de.pepperl-fuchs.com

Singapour : +65 6779 9091
fa-info@sg.pepperl-fuchs.com

PF PEPPERL+FUCHS

Données techniques

Raccordement		Connecteur femelle
Forme constructive		M8
Style		droit
Verrouillage		Verrouillage par encliquetage
nombre de pôles		4
Codage		Codé A
Caractéristiques électriques		
Tension d'emploi	U_B	30 V C.A./C.C.
Courant d'emploi	I_B	max. 3 A
Conformité		
Degré de protection		EN 60529
connecteurs multibroches		connecteur M8 x 1 : IEC 61076-2-104
inflammabilité		UL 1581 , CEI 60332-1-2
Conditions environnementales		
Température ambiante		
Connecteur		-25 ... 90 °C (-13 ... 194 °F)
Câble, fixe		-25 ... 80 °C (-13 ... 176 °F)
Câble, flexible		-5 ... 80 °C (23 ... 176 °F)
Degré de pollution		3
Caractéristiques mécaniques		
Connecteur		
Cycles d'insertion-extraction		min. 100
Degré de protection		IP65
Câble		selon la norme CEI/EN 60228 (DIN VDE 0295) classe 5
Diamètre d'enveloppe		4,3 mm
rayon de courbure		> 15 x diamètre de la ligne, mobile > 5 x diamètre de la ligne, fixe
Force de dénudage des gaines		max. 50 N / 300 mm
Couleur de la gaine		noire (similaire à RAL 9005)
Nombre de composants		4
Section des fils		0,34 mm ²
Couleur des noyaux		Noyau 1: marron Noyau 2: blanche Noyau 3: bleu Noyau 4: noir
Construction du noyau		19 x 0,15 mm Ø
Longueur	L	L1 = 300 mm L2 = 100 mm L3 = 100 mm
Code de câble		Li YY 4 x 0,34
Matériau		
Connecteur		
Poignée		PUR, noir
surface de contact		Au
inflammabilité		V-2
Câble		
enveloppe		PVC
isolation de fil		PVC
inflammabilité		FT1

Affectation des broches

