

KIT DE SUSPENSION POUR PLAFONNIER

REF : 73995



Ref. 739795

Type : Kit de suspension pour plafonnier

- 300x300 mm

- 600x600 mm

Nombre de câble : 4

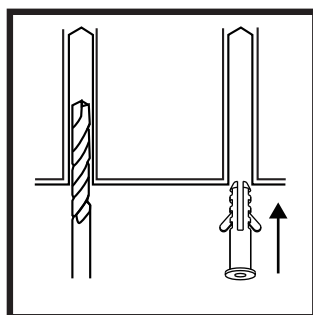
Matériaux : câble en acier gainé PC

Longueur câble : 1m

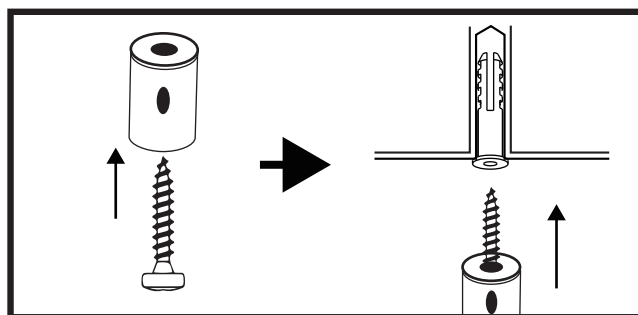
Emballage : Sachet plastique

EAN : 3760173778928

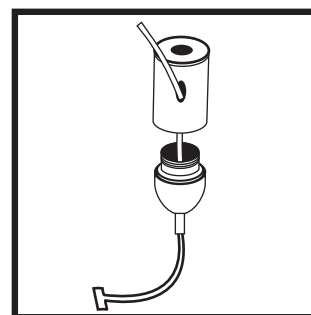
Poids Net : 0.113 Kg



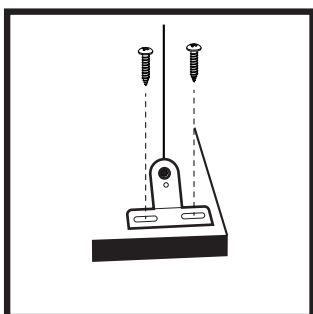
Percer le plafond et mettre les chevilles.



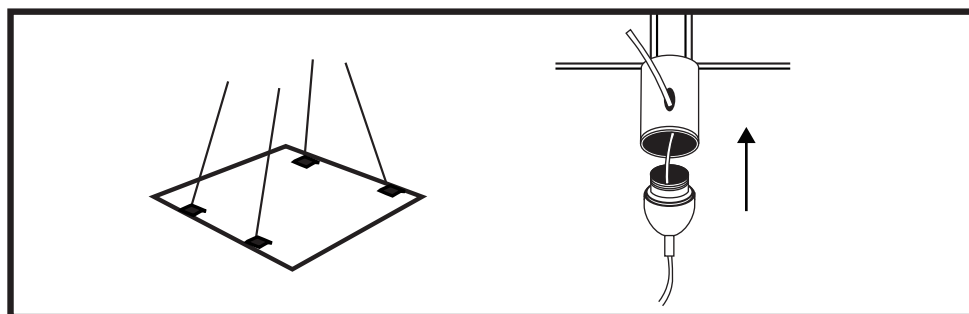
Placer la vis dans l'embout rond et fixer au plafond.



Passer le câble à l'intérieur du cône jusqu'au bout.



Passer extrémité du câble dans le crochet de la dalle.



Une fois les quatres crochets attachés à la dalle, les longueurs réglées et vis serrées. Visser le tout au plafond avec les embouts placés auparavant.

*Les produits présentés dans les documents, offres commerciales, catalogues ou fiches techniques sont soumis à modification sans préavis.
Les caractéristiques ne deviennent contractuelles qu'après accord écrit de la direction de MIIDEX LIGHTING.*