

Fiche produit

Caractéristiques

9001KR1UH13

Harmony 9001K - bouton-poussoir - choix 7 couleurs - Ø30 - à imp.affleurant -1OF



Principales

Gamme de produit	Harmony 9001K
Type de produit ou équipement	Bouton-poussoir
Nom de l'appareil	9001K
Type d'unité de commande	Rappel à ressort
Profil de l'unité de commande	7 couleurs au choix affleurant, non marqué
Info supplémentaire de l'unité de commande	Metal guard

Complémentaires

Matériau de la collerette	Métal
Diamètre de fixation	30 mm
Forme de la tête de l'unité de signalisation	Octogonal
Description des contacts	1 F/O
Mode de raccordement	Borniers à vis-étrier 1 x 0,22 à 2 x 1,5 mm ² se conformer à CEI 60947-1
Couple de serrage	0,8 N.m se conformer à CEI 60947-1
Forme de la tête de vis	À encoche transversale
Endurance mécanique	5000000 cycle
Position de montage	Toutes positions
[Ie] courant assigné d'emploi	3 A à 240 V, AC-15, A600-Q600 se conformer à NEMA 0,55 A à 125 V, DC-13, A600-Q600 se conformer à NEMA
[Ui] tension d'isolement	250 V (degré de pollution 3) se conformer à CEI 60947-1
[Uimp] tension assignée de tenue aux chocs	2,5 kV se conformer à CEI 60947-1
Matière des contacts	Contacts alliage d'argent
Fonctionnement des contacts	Standard
Ouverture positive	Sans
Protection contre les courts-circuits	10 A cartouche fusible se conformer à CEI 60947-5-1
[Ith] courant thermique conventionnel	10 A
[Icm] pouvoir assigné de fermeture en court-circuit	12 KA à 600 V AC-15, 7200 VA 15 KA à 480 V AC-15, 7200 VA 30 KA à 240 V AC-15, 7200 VA 60 KA à 120 V AC-15, 7200 VA 0,1 KA à 600 V DC-13 0,27 KA à 250 V DC-13 0,55 kA à 125 V DC-13
Pouvoir assigné de coupure	3 KA à 240 V AC-15, 720 VA 6 KA à 120 V AC-15, 720 VA 1,2 KA à 600 V AC-15, 720 VA 1,5 KA à 480 V AC-15, 720 VA 0,1 KA à 600 V DC-13 0,27 KA à 250 V DC-13 0,55 kA à 125 V DC-13
Description des bornes ISO n°1	(13-14-11-12)OF
Largeur hors tout CAO	48 mm
Hauteur hors tout CAO	45 mm

Profondeur hors tout CAO	56 mm
Poids du produit	0,121 kg
Présentation du produit	Produit complet
Couleur de la capsule	7 couleurs au choix
Profil de l'unité de commande	Affleurant
Type de commande	Rappel à ressort
Dimension	30 mm

Environnement

Normes	UL 508 JIS C 4520 EN/CEI 60947-5-1 CSA C22.2 No 14 EN/CEI 60947-5-4 EN/CEI 60947-1 JIS C 852
Certifications du produit	NEMA UL 508
Traitement de protection	TC
Température ambiante de stockage	-40...70 °C
Température ambiante de fonctionnement	-25...70 °C
Tenue aux vibrations	7 gn (f= 2...500 Hz) se conformer à CEI 60068-2-6
Tenue aux chocs mécaniques	50 gn se conformer à CEI 60068-2-27
Classe de protection contre les chocs électriques	Classe II se conformer à CEI 61140
Degré de protection IP	IP66 se conformer à CEI 60529
Tenue à l'environnement NEMA	NEMA 1 NEMA 12 NEMA 13 NEMA 2 NEMA 3 NEMA 3R NEMA 4

Emballage

Type d'emballage 1	PCE
Nb produits dans l'emballage 1	1
Hauteur de l'emballage 1	5 cm
Largeur de l'emballage 1	6 cm
Longueur de l'emballage 1	11,5 cm
Poids de l'emballage 1	128 g
Type d'emballage 2	S01
Nb produits dans l'emballage 2	24
Hauteur de l'emballage 2	15 cm
Largeur de l'emballage 2	15 cm
Longueur de l'emballage 2	40 cm
Poids de l'emballage 2	3,25 kg

Durabilité de l'offre

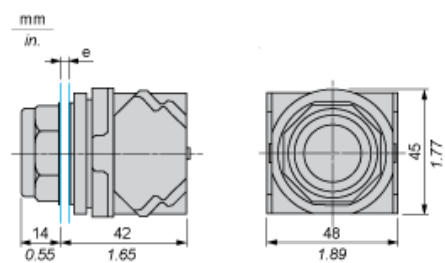
Statut environnemental de l'offre	Produit Green Premium
Régulation REACh	Déclaration REACh
Directive RoHS UE	Conformité pro-active (Produit en dehors du scope légal RoHS UE) Déclaration RoHS UE
Sans mercure	Oui
Régulation RoHS Chine	Déclaration RoHS Pour La Chine
Information sur les exemptions RoHS	Oui

Profil environnemental	 Profil Environnemental Du Produit
DEEE	Sur le marché de l'Union Européenne, le produit doit être mis au rebut selon un protocole spécifique de collecte des déchets et ne jamais être jeté dans une poubelle d'ordures ménagères.

Garantie contractuelle

Garantie	18 mois
----------	---------

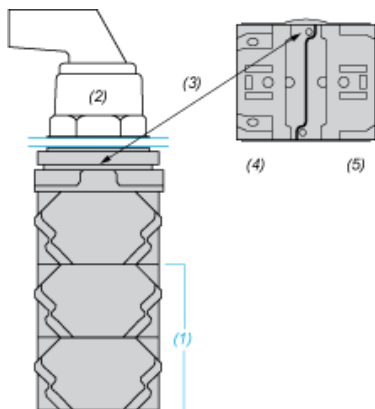
Dimensions



e épaisseur du panneau : 1 à 6 mm (0.04 à 0.24 po.)

Position de montage du bloc de contacts

Vues du dessus et de l'arrière



- (1) Il est possible de monter jusqu'à 3 niveaux de blocs de contacts (6 blocs maximum)
- (2) Opérateur
- (3) Encoche de position
- (4) Côté 1
- (5) Côté 2

Découpe du panneau

Dégagement



Plaque de légendes	a mini.		b mini.	
	mm	po.	mm	po.
9001KN2••	57.2	2.25	44.5	1.75
9001KN3••	57.2	2.25	50.8	2.00

Détails des différentes découpes

2 solutions

