

Luminaire extérieur à détection

# L 625 LED

V2 Alu argenté

EAN 4007841 053147

**STEINEL**<sup>®</sup>  
Intelligent technology



**LED**

30 years (Ø 4,5h / day)



3000K warm-white



infrared sensor  
360°



max. 7 m



IP44



2 - 1000 lux



5 sec - 15 min



20% basic  
brightness



manual override



energy saving

## Description du fonctionnement

Vous rentrez tard à la maison. Le luminaire à l'entrée de la maison s'allume automatiquement et vous trouvez immédiatement vos clés. Pendant votre absence, votre luminaire a dissuadé deux cambrioleurs de s'approcher de votre maison et a, en même temps, économisé beaucoup d'énergie. Le confort, la sécurité et l'efficacité énergétique sont-ils possibles avec un seul luminaire ? Cela est possible avec cette applique à détection pour l'extérieur L 625 LED grâce à la technique d'éclairage LED innovatrice. Elle met, en outre, chaque numéro de maison brillamment en scène.

## Caractéristiques techniques

Dimensions (L x l x H)	122 x 329 x 269 mm
Alimentation électrique	220 – 240 V / 50 – 60 Hz
Hauteur de montage max.	2,50 m
Technologie de détection	infrarouge passif
Puissance	10 W
Flux lumineux	655 lm
Efficacité	65 lm/W
Température de couleur	3000 K
Écart de couleur LED	SDCM3
Indice de rendu des couleurs IRC	80-89
Source	LED non interchangeable
Durée de vie des LED (max. °C)	50000 h
Culot	sans
Avec détecteur de mouvement	Oui
Angle de détection	360 °
Angle d'ouverture	90 °
Protection au ras du mur	Oui

Possibilité de neutraliser la détection par segments	Oui
Cadrage électronique	Non
Cadrage mécanique	Non
Portée radiale	r = 2 m (13 m <sup>2</sup> )
Interrupteur crépusculaire	Oui
Réglage de la luminosité de déclenchement	2 – 1000 lx
Temporisation	5 s – 15 Min.
Allumage en douceur	Oui
Éclairage permanent	commutable, 4 h
Indice de protection	IP44
Classe	I
Température ambiante	-20 – 50 °C
Matériau du boîtier	Aluminium
Matériau du cache	Verre opale
Variante	Alu argenté
UC1, Code EAN	4007841053147

<https://www.steinel.de>

# L 625 LED

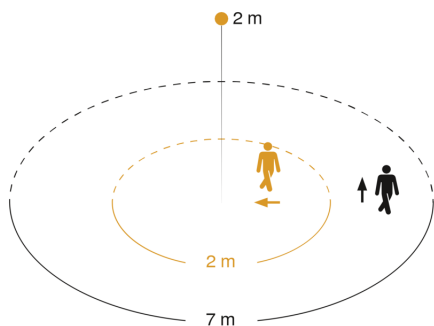
V2 Alu argenté

EAN 4007841 053147

## Accessoires

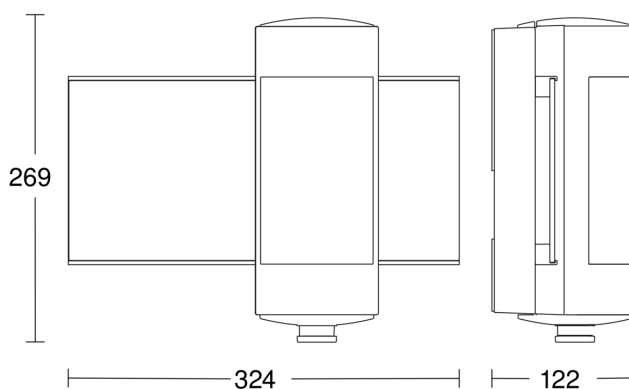
EAN 4007841 006365	Verrine de recharge pour L 270 / L 625 / L 626
EAN 4007841 006310	Panneau de recharge LED pour L 270 / L 625 / L 665
EAN 4007841 009038	Minidétecteur de recharge

## Zone de détection

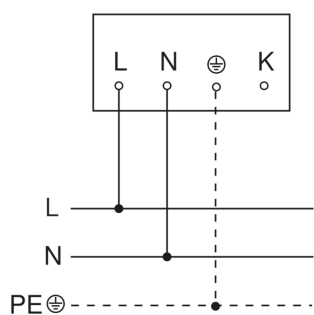


Mögliche Montagehöhe: 1.80 m – 2.50 m  
Orange: radial  
Schwarz: tangential

## Dessin dimensionnel



## Schéma du circuit principal



## Schéma du circuit d'interconnexion maître/maître

