

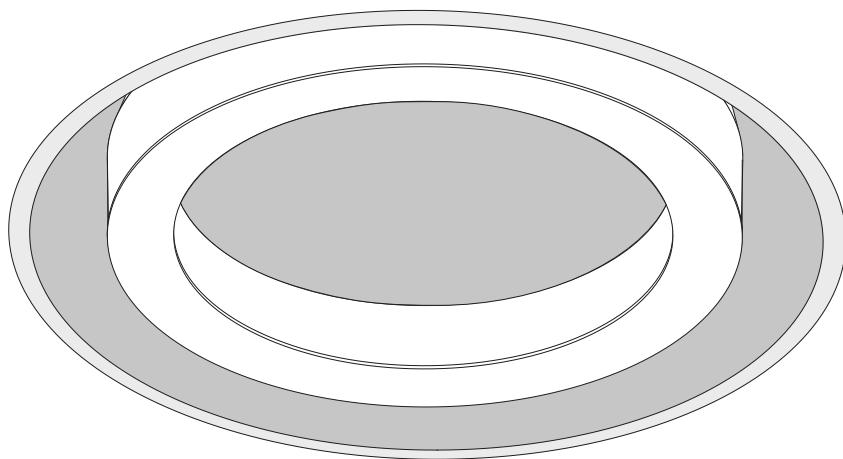
TRILUX

Montageanleitung
Mounting instructions
Instructions de montage
Istruzioni di montaggio
Instrucciones de montaje
Montagehandleiding

PolaronIQ WD. C.

PolaronIQ ..MP...

10120609 / VIII 14



Ⓝ Beachten Sie die Hinweise und Montageschritte der Montageanleitung **PolaroniQ WD...LED (10120608)**. Bewahren Sie diese Anleitung auf für zukünftige Wartungsarbeiten oder Demontage.



Ⓝ Please observe the notes and mounting steps described in the mounting instructions **PolaroniQ WD...LED (10120608)**. Keep these instructions for future maintenance work or dismantling.

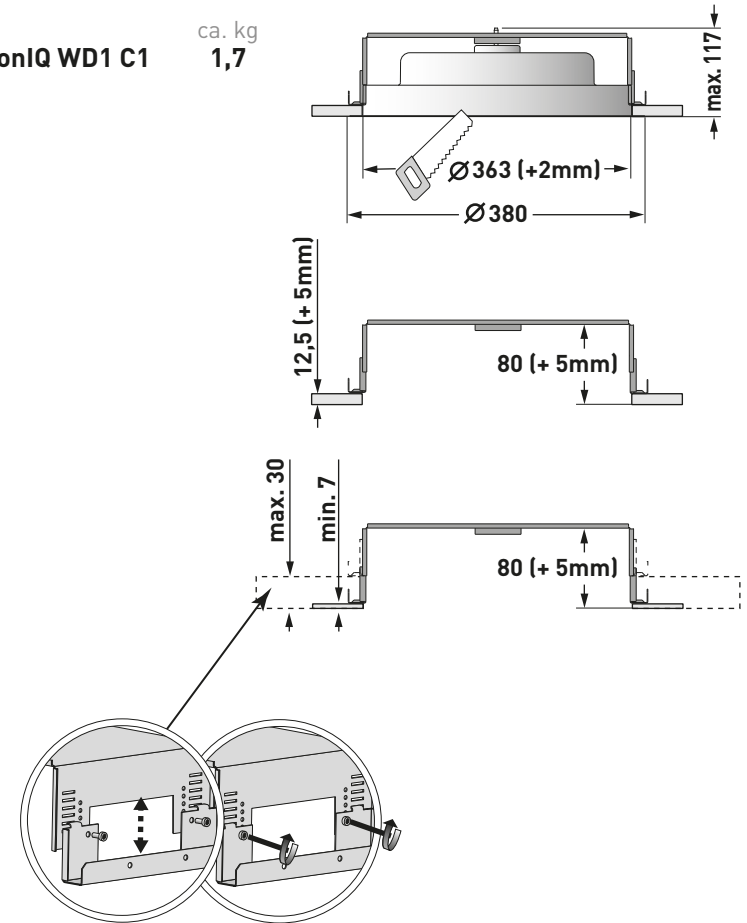
Ⓝ Veuillez respecter les indications et les étapes de montage figurant dans les instructions de montage **PolaroniQ WD...LED (10120608)**. Veuillez conserver ce manuel d'utilisation pour le démontage ou pour les travaux de maintenance ultérieurs.

Ⓝ Osservare le indicazioni e fasi di montaggio delle istruzioni di montaggio **PolaroniQ WD...LED (10120608)**. Conservare le presenti istruzioni per i futuri lavori di manutenzione o per lo smontaggio.

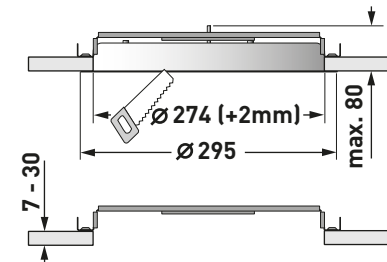
Ⓝ Ten a en cuenta las indicaciones y los pasos indicados en las instrucciones de montaje **PolaroniQ WD...LED (10120608)**. Conserve estas instrucciones por si tiene que llevar a cabo trabajos de mantenimiento o desmontaje más adelante.

Ⓝ De aanwijzingen en montageschappen in de montagehandleiding **PolaroniQ WD...LED (10120608)**. Bewaar deze gebruiksaanwijzing voor onderhoudswerkzaamheden of demontage in de toekomst.

Typ
PolaroniQ WD1 C1 ca. kg
1,7

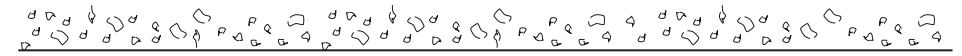
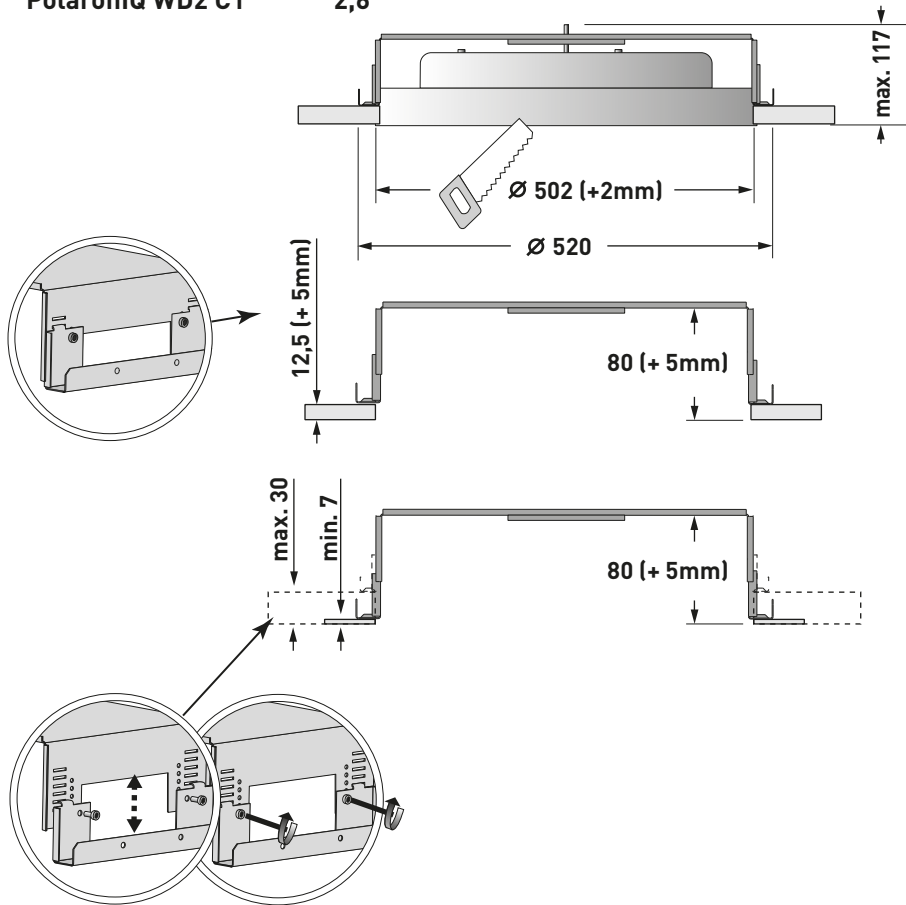


Typ
PolaroniQ WD1 C ca. kg
1,1



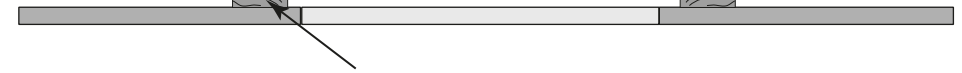
Typ
PolaroniQ WD2 C1

ca. kg
2,6

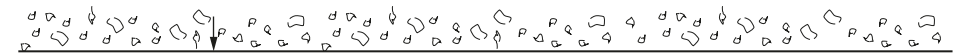


1

310 (...WD1 C)
460 (...WD2 C)
395 (...WD1 C1)
536 (...WD2 C1)

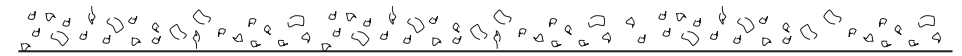
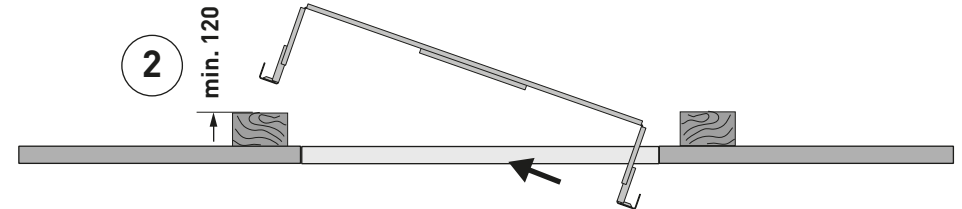


- de Deckenverstärkung (bauseits)
- en Ceiling reinforcement (to be supplied by the client)
- fr Renforcement de plafond (à fournir par l'installateur)
- it Rinforzo per soffitto (a carico del cliente)
- es Refuerzo del tech (a cargo del cliente)
- nl Plafondversteving (op de plaats van constructie)

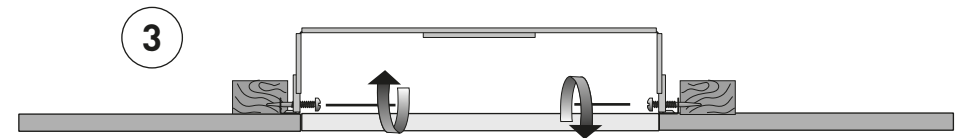


2

min. 120

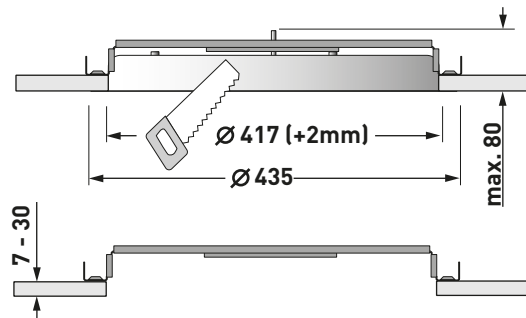


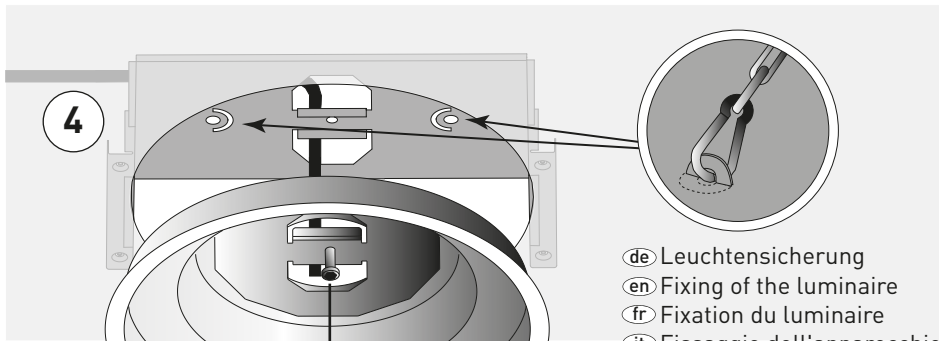
3



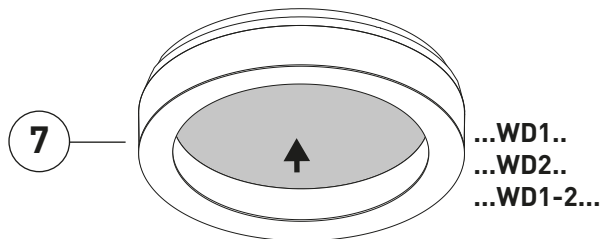
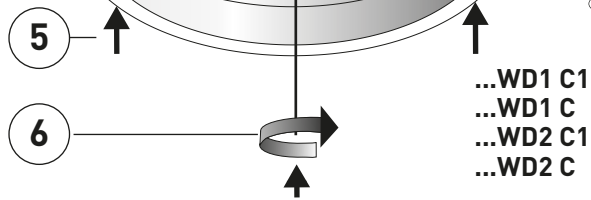
Typ
PolaroniQ WD2 C

ca. kg
1,8





- de** Leuchtensicherung
- en** Fixing of the luminaire
- fr** Fixation du luminaire
- it** Fissaggio dell'apparecchio
- es** Fijación de la luminaria
- nl** Armatuurzekering

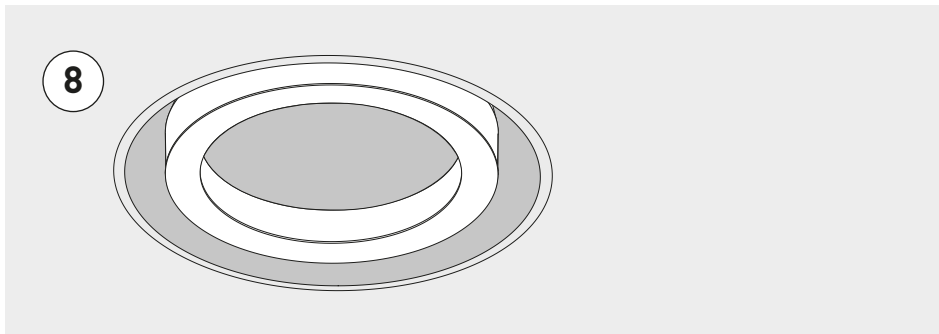


...WD1 C1
 ...WD1 C
 ...WD2 C1
 ...WD2 C



...WD1..
 ...WD2..
 ...WD1-2...

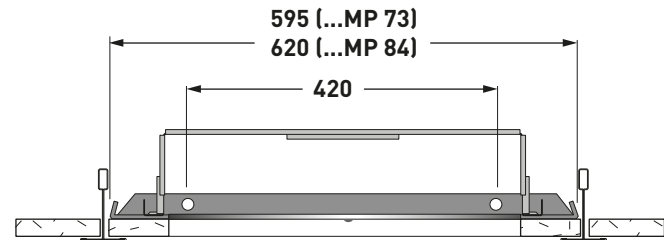
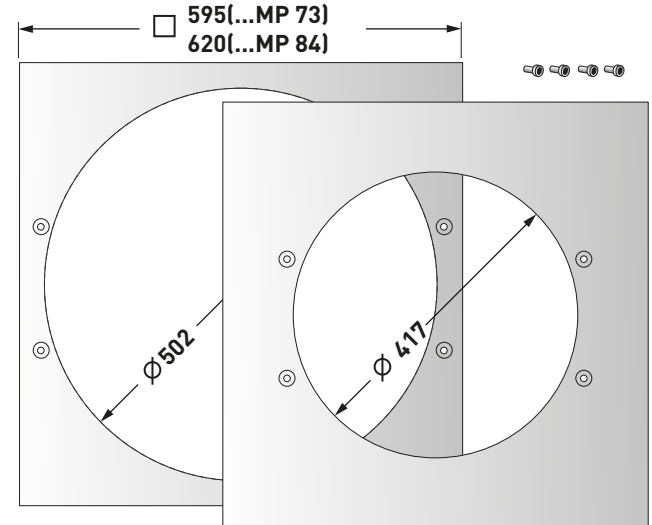
- de** siehe Montageanleitung **PolaroniQ...**
- en** see mounting instructions **PolaroniQ...**
- fr** voir instructions de montage **PolaroniQ...**
- it** vedi istruzioni di montaggio **PolaroniQ...**
- es** ver instrucciones de montaje **PolaroniQ...**
- nl** zie montagehandleiding **PolaroniQ...**

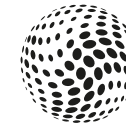


Typ	ca. kg
PolaroniQ WD2 C MP M73	2,0
PolaroniQ WD2 C MP M84	2,2
PolaroniQ WD2 C1 MP M73	1,5
PolaroniQ WD2 C1 MP M84	1,7

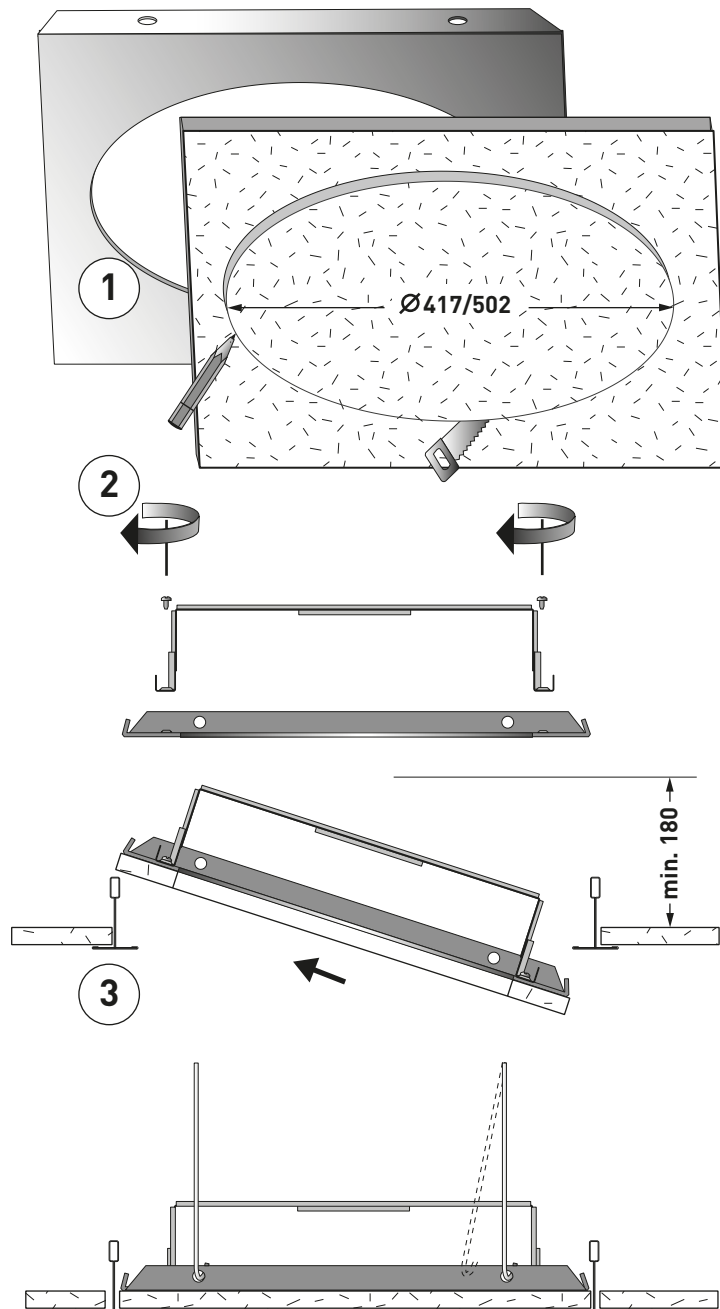
- de** Deckenverstärkung
- en** Ceiling reinforcement
- fr** Renforcement de plafond
- it** Rinforzo per soffitto
- es** Refuerzo del tech
- nl** Plafondversteving

+ **Modul 600 (MP 73)**
 + **Modul 625 (MP 84)**





TRILUX



TRILUX GmbH & Co. KG
Postfach 1960 . D-59753 Arnsberg
Tel. +49 (0) 29 32.301-0
Fax +49 (0) 29 32.301-375
info@trilux.de . www.trilux.de