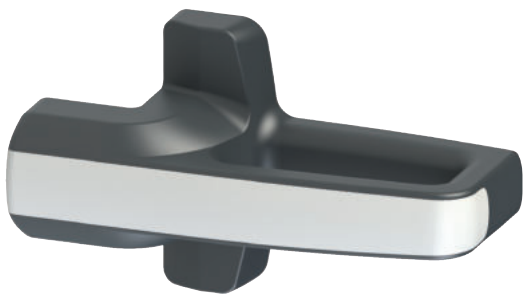


## Description



Pizzato Elettrica révolutionne le concept de la poignée de sécurité en lançant sur le marché la série **P-KUBE Krome**.

Ces produits combinent les caractéristiques d'une poignée robuste pour barrières périmétriques de sécurité avec une partie saisissable ergonomique aux formes arrondies dont les fonctions peuvent être personnalisées par le client au moyen de différentes signalisations lumineuses correspondant à l'état du protecteur ou à d'autres conditions d'utilisation que le fabricant souhaite indiquer. Avec les nouvelles poignées, il est également possible d'intégrer un dispositif de commande (par exemple un bouton) directement dans la partie saisissable.

Les poignées de sécurité P-KUBE Krome représentent une solution intégrée et innovante pour les fabricants de machines ; avec un seul produit et un seul câblage, ceux-ci peuvent optimiser les coûts des composants, éliminer les boîtiers de commande périphériques et les colonnes lumineuses de signalisation et réaliser des protecteurs au design exclusif sans pour autant renoncer à la qualité et à la fiabilité des produits Pizzato.

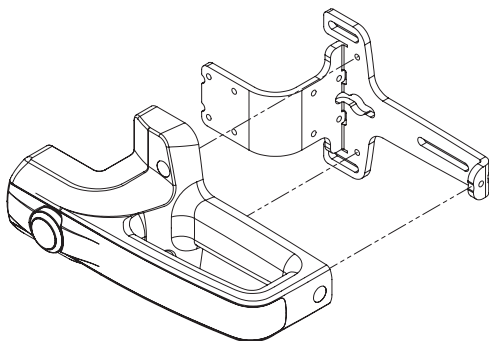
## Dispositif de commande intégré

Dans la partie saisissable de la poignée P-KUBE Krome, il est possible d'intégrer un bouton à impulsion avec contact 1NO, qui peut être éclairé par une LED, pour pouvoir interagir avec la machine, par exemple pour demander l'ouverture du protecteur ou pour donner une commande de réarmement. Le bouton peut être commandé dans les couleurs blanche, rouge, verte, jaune, bleue et noire.



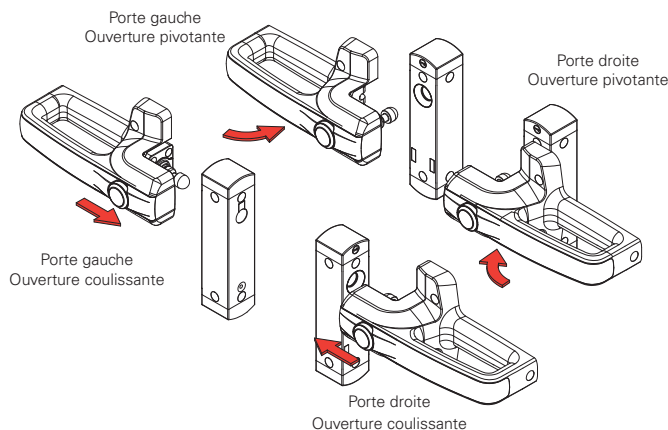
## Solidité

La plaque de fixation interne est réalisée en acier peint épais de 5 mm pour garantir la solidité du système de verrouillage ainsi qu'une grande durabilité.



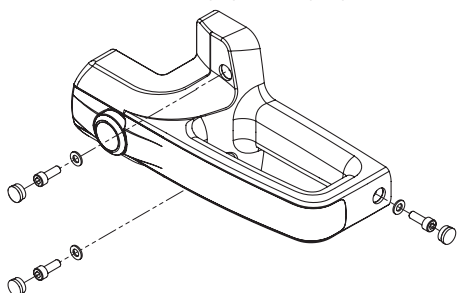
## Adaptabilité et flexibilité

La même poignée peut être utilisée sur les portes battantes et coulissantes, avec ouverture à droite et à gauche, en fixant simplement l'actionneur à différents niveaux.



## Sécurité anti-manipulation

La poignée P-KUBE Krome est fournie équipée de capuchons de protection à clipser dans les trous des vis de fixation afin d'en empêcher l'accès : des vis standard peuvent donc être utilisées à la place des vis anti-effraction, ce qui garantit la sécurité contre toute manipulation déléguée de l'appareil. Les capuchons empêchent en outre l'accumulation de sédiments et facilitent le nettoyage de la poignée.



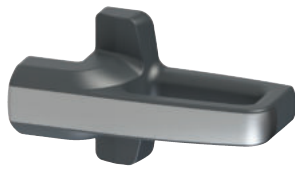
## Poignée chromée ou lumineuse

La partie saisissable est disponible avec une bande frontale déclinée en deux finitions : chromée satinée et blanche lumineuse. Dans la deuxième version, la partie saisissable peut être éclairée par des LED RVB. Le design moderne et ergonomique, ainsi que les vis de fixation et le câblage totalement invisibles, permettent de réaliser des machines et des protecteurs hautement esthétiques.

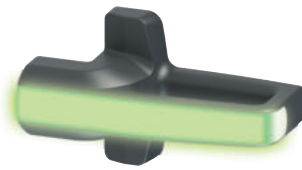


### Versions disponibles

Grâce aux nombreuses options de configuration disponibles, la poignée de sécurité P-KUBE Krome peut être commandée dans la version la plus adaptée aux besoins de l'utilisateur. Les options de personnalisation s'appliquent à la poignée qui peut être fournie avec ou sans dispositif de commande, ou encore avec ou sans éclairage à LED RVB. Ces possibilités permettent de trouver le produit correspondant au mieux à l'application spécifique ou de diversifier les poignées qui sont installées sur une même installation selon les besoins des concepteurs et des installateurs.



- Sans dispositif de commande  
- Poignée chromée satinée non lumineuse



- Sans dispositif de commande  
- Poignée blanche lumineuse avec LED RVB



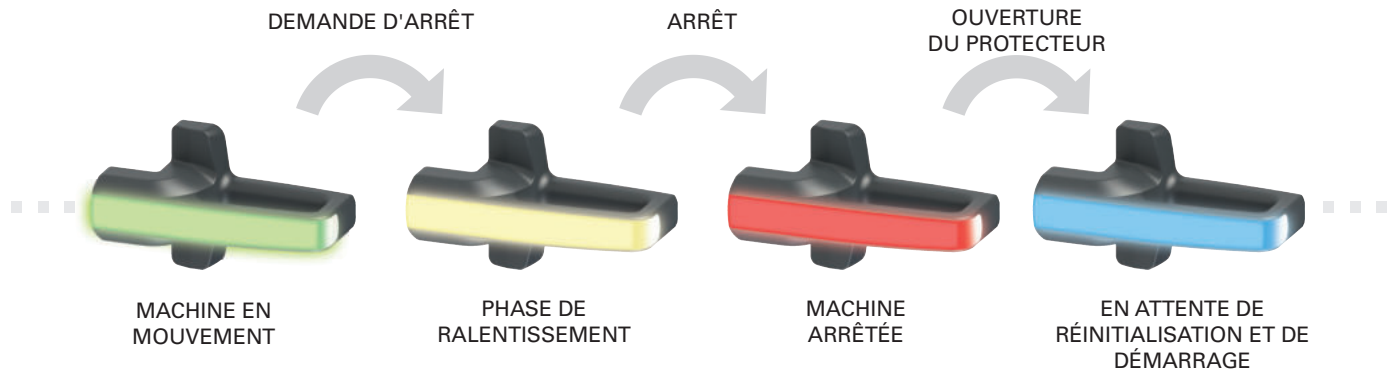
- Avec dispositif de commande lumineux  
- Poignée chromée satinée non lumineuse



- Avec dispositif de commande lumineux  
- Poignée blanche lumineuse avec LED RVB

### Éclairage multicolore personnalisable

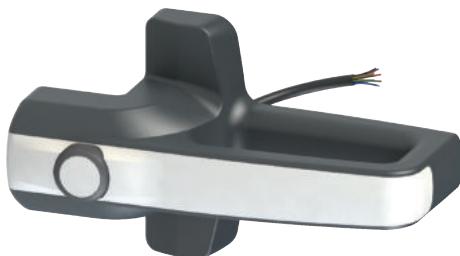
La poignée P-KUBE Krome, dotée d'une partie saisissable lumineuse, permet au fabricant de la machine de signaler localement l'état du protecteur en utilisant différentes couleurs selon des séquences entièrement personnalisables. Grâce à la technologie à LED RVB, l'éclairage de la poignée est visible de loin, même dans des espaces lumineux. Le dispositif peut s'éclairer dans les couleurs suivantes : vert, jaune, rouge, bleu, blanc, violet, bleu clair.



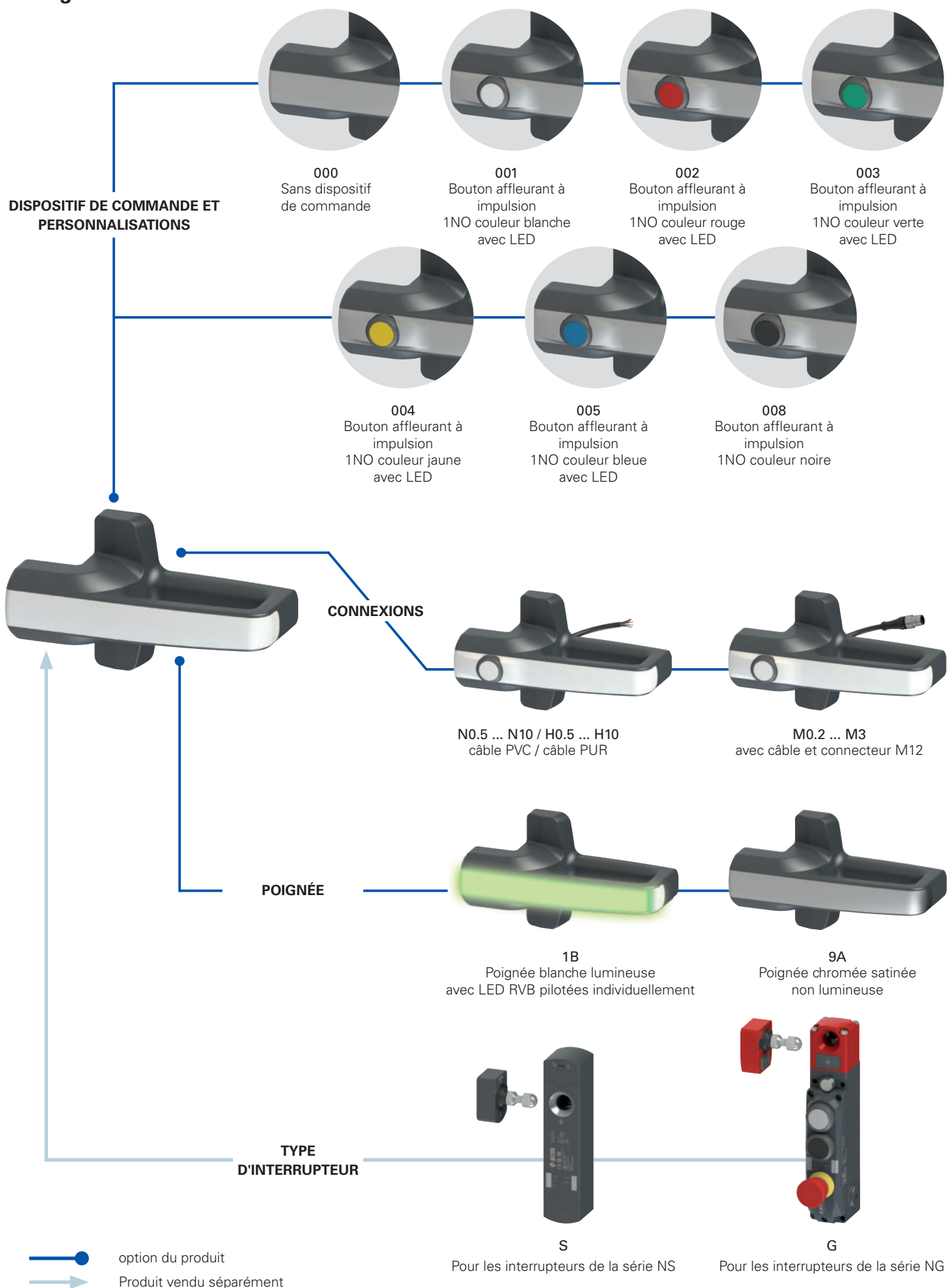
### Connexions

Les connexions électriques sont réalisées au moyen d'un câble qui sort à l'arrière du dispositif et qui peut donc être facilement logé à l'intérieur du châssis du protecteur, ce qui le rend complètement invisible. Cette caractéristique présente un double avantage : elle contribue à l'esthétique de la machine et assure la protection du câble contre les dommages et les manipulations éventuels.

La poignée P-KUBE Krome est disponible avec des connexions de câble en PVC ou avec un câble et un connecteur M12 mâle intégré.



## Diagramme de sélection



—●— option du produit  
—→— Produit vendu séparément

**Structure des codes**
**Attention !** La possibilité de combiner les numéros de référence n'implique pas la disponibilité effective des produits. Contacter notre bureau de distribution

article
options  
**AN S1B000A-PN3-X**

Type de dispositif	
<b>S</b>	Pour les interrupteurs de la série NS
<b>G</b>	Pour les interrupteurs de la série NG

Remarque : les interrupteurs et leurs actionneurs doivent être achetés séparément.

Poignée	
<b>1B</b>	- Poignée blanche lumineuse avec LED RVB multicolore tension d'alimentation 24 Vdc
<b>9A</b>	Poignée chromée satinée non lumineuse

Dispositif de commande et personnalisations	
<b>000</b>	Sans dispositif de commande
<b>001</b>	Bouton affleurant à impulsion 1NO couleur blanche avec LED
<b>002</b>	Bouton affleurant à impulsion 1NO couleur rouge avec LED
<b>003</b>	Bouton affleurant à impulsion 1NO couleur verte avec LED
<b>004</b>	Bouton affleurant à impulsion 1NO couleur jaune avec LED
<b>005</b>	Bouton affleurant à impulsion 1NO couleur bleue avec LED
<b>008</b>	Bouton affleurant à impulsion 1NO couleur noire

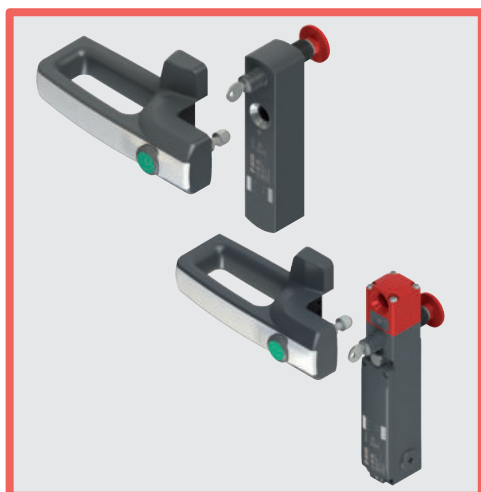
Contacts 1NO+1NC, 2NC ou 2NO disponibles sur demande.

D'autres dispositifs de commande sont disponibles sur demande, voir page 159.

Plaque métallique de fixation	
	en acier peint (standard)
<b>X</b>	en acier inox

Type de câble et de connexion	
<b>M0.2</b>	Câble PVC IEC 60332-1-2 résistant à l'huile, longueur 0,15 m et connecteur M12 (standard)
<b>M0.5</b>	Câble PVC IEC 60332-1-2 résistant à l'huile, longueur 0,5 m et connecteur M12
...	...
<b>M3</b>	Câble PVC IEC 60332-1-2 résistant à l'huile, longueur 3 m et connecteur M12
<b>N0.5</b>	Câble PVC IEC 60332-1-2 résistant à l'huile, longueur 0,5 m
...	...
<b>N3</b>	Câble PVC IEC 60332-1-2 résistant à l'huile, longueur 3 m (standard)
...	...
<b>N10</b>	Câble PVC IEC 60332-1-2 résistant à l'huile, longueur 10 m
<b>H0.5</b>	Câble PUR sans halogènes, longueur 0,5 m
...	...
<b>H3</b>	Câble PUR sans halogènes, longueur 3 m (standard)
...	...
<b>H10</b>	Câble PUR sans halogènes, longueur 10 m

Sens de sortie des connexions	
<b>P</b>	sortie arrière



## Caractéristiques principales

- Design moderne et ergonomique
- Versions avec LED RVB intégrées pour indiquer localement l'état du protecteur
- Éclairage multicolore personnalisable
- Bouton de commande lumineux intégré dans la poignée
- Poignée avec différentes finitions
- Utilisable avec les interrupteurs de sécurité à verrouillage et à technologie RFID des séries NG et NS

## Labels de qualité :



Homologation UL : E131787

Homologation EAC : RU C-IT.YT03.B.00035/19

## Caractéristiques homologuées par UL

Environmental ratings:  
Type 4X, 12, 13 (models without control component).  
Type 1 (models with control component).

Electrical ratings:  
Main rating (LED supply): 24 Vdc Class 2, 75 mA.

Secondary ratings (Contacts ratings control component):

Silver contacts: 24 Vac Class 2, 1 A, Pilot Duty  
24 Vdc Class 2, 0.27 A, Pilot Duty

Golden contacts: 24 Vdc Class 2, 100 mA

The models provided with M12 connector may be provided with the mating-connectors-part (with cord attached).

## Caractéristiques techniques

### Matériaux

Plaque de fixation interne en acier, peinte à la poudre et cuite au four.  
Poignée en technopolymère renforcé à la fibre de verre, autoextinguible et anti-choc.

### Câbles électriques

Câble intégré pour pose mobile, 8 x 0,25 mm<sup>2</sup> ou 5 x 0,25 mm<sup>2</sup>.  
Versions avec câble intégré, longueur 3 m, autres longueurs de 0,5 à 10 m sur demande.  
Versions avec câble longueur 0,15 m et connecteur M12, autres longueurs de 0,15 m à 3 m sur demande.

### Généralités

Degré de protection	
versions avec dispositif de commande :	IP65 selon EN 60529
versions sans dispositif de commande :	IP67 selon EN 60529 IP69K selon ISO 20653
Température ambiante :	-20 ... +50°C
Température de stockage :	-40 ... +75°C
Durée de vie :	20 ans

### Caractéristiques électriques de l'alimentation

Tension nominale d'utilisation $U_e$ :	24 Vdc ± 15%
Courant d'utilisation à la tension $U_e$ :	75 mA max.
Fusible de protection externe :	1 A type Gg ou dispositif équivalent

### Caractéristiques électriques du pilotage des LED RVB

Tension nominale d'utilisation $U_{e1}$ :	24 Vdc
Courant d'utilisation à la tension $U_{e1}$ :	5 mA
Durée de vie des LED RVB :	100 000 heures min. à la tension nominale et une température ambiante de +25°C

### Caractéristiques techniques des dispositifs de commande

Durée mécanique :	1 million de cycles de fonctionnement
Force d'actionnement :	4 N min., 100 N max.
Matériau des contacts :	contacts en argent
Forme des contacts :	contacts autonettoyants à double coupure
Courant thermique $I_{th2}$ :	1 A
Tension nominale d'isolement $U_{i2}$ :	32 Vac/dc
Tension assignée de tenue aux chocs $U_{imp2}$ :	1,5 kV
Tension d'alimentation LED :	24 Vdc ± 15%
Courant d'alimentation d'une seule LED :	10 mA
Catégorie d'utilisation du bloc de contact :	DC13 ; $U_{e2}=24$ Vdc, $I_{e2}=0,55$ A

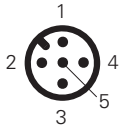
### Conformité aux normes :

Pour les articles avec composants électriques intégrés :  
IEC 60947-5-1, EN 60947-5-1, IEC 60947-1, EN 60947-1, IEC 60529, EN 60529,  
EN IEC 63000, UL 508, CSA 22.2 N. 14.

### Conformité aux exigences requises par :

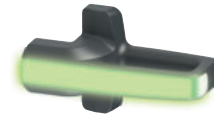
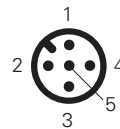
Pour les articles avec composants électriques intégrés :  
Directive Basse Tension 2014/35/UE,  
Directive Compatibilité électromagnétique 2014/30/UE.  
Pour tous les articles :  
Directive RoHS 2011/65/UE.

### Raccordements électriques



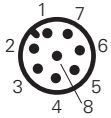
Versions avec bouton  
articles AN •9A••••

Broche	Couleur câble	Raccordement
1	marron	Alimentation LED blanche du bouton +24 Vdc
2	blanc	Alimentation LED blanche du bouton 0 V
3	bleu	Non raccordé
4	noir	Contact NO du bouton
5	gris	Contact NO du bouton



Versions avec poignée lumineuse  
articles AN •1B000•

Broche	Couleur câble	Raccordement
1	marron	Entrée d'alimentation +24 Vdc
2	blanc	Entrée d'alimentation +0 Vdc
3	bleu	Entrée de pilotage de la couleur bleue (B) +24 Vdc
4	noir	Entrée de pilotage de la couleur rouge (R) +24 Vdc
5	gris	Entrée de pilotage de la couleur verte (G) +24 Vdc



Versions avec bouton et poignée lumineuse  
articles AN •1B••••

Broche	Couleur câble	Raccordement
1	blanc	Entrée d'alimentation +0 Vdc
2	marron	Entrée d'alimentation +24 Vdc
3	vert	Entrée de pilotage de la couleur verte (G) +24 Vdc
4	jaune	Alimentation LED d'éclairage du bouton +24 Vdc
5	gris	Contact NO du bouton
6	rose	Contact NO du bouton
7	bleu	Entrée de pilotage de la couleur bleue (B) +24 Vdc
8	rouge	Entrée de pilotage de la couleur rouge (R) +24 Vdc

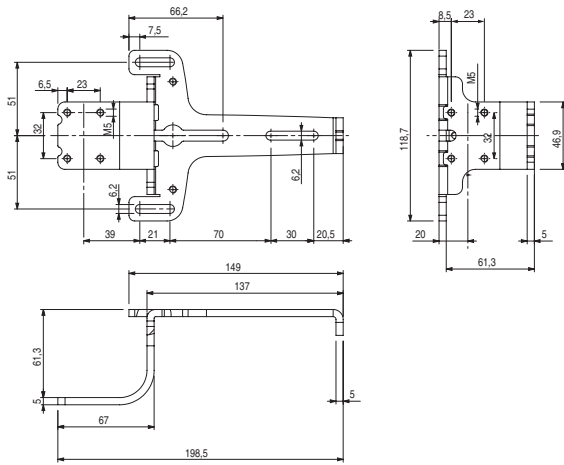
#### Combinaisons d'allumage des LED de la poignée

R	G	B	Couleur	R	G	B	Couleur
0	0	0		1	1	0	
1	0	0		1	0	1	
0	1	0		0	1	1	
0	0	1		1	1	1	

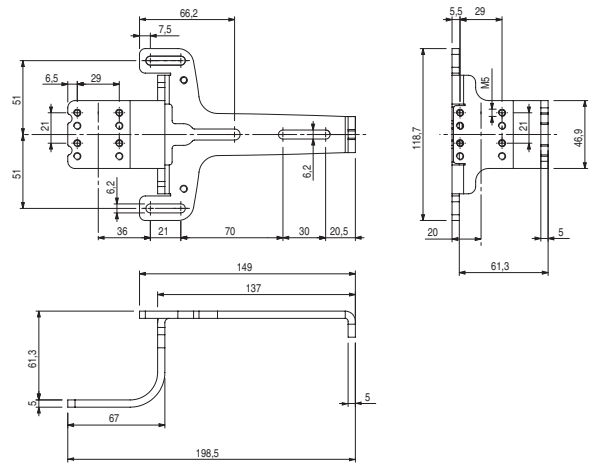
0 = entrée de pilotage de la couleur éteinte, 1 = entrée de pilotage de la couleur allumée.

### Dessins cotés

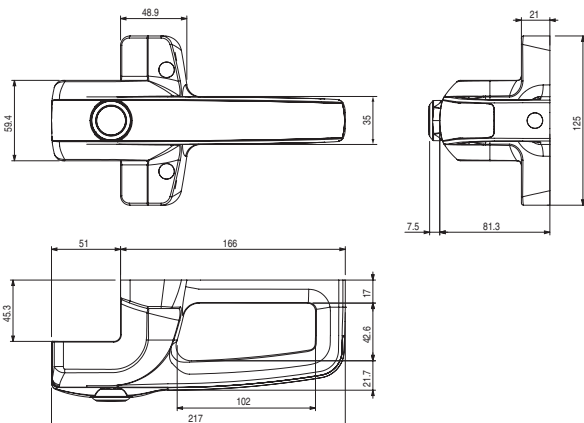
Plaque de fixation interne (articles AN S•••••)



Plaque de fixation interne (articles AN G•••••)

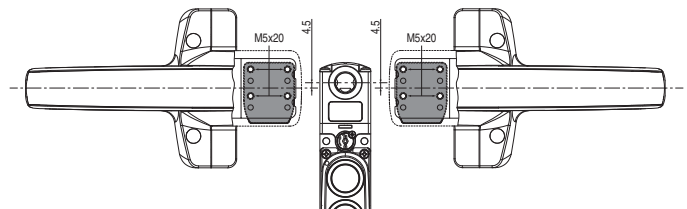


Poignée

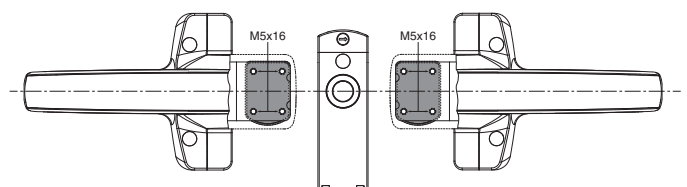


Alignement interrupteur - actionneur

Articles AN G•••••



Articles AN S•••••



Toutes les mesures sont indiquées en mm

Accessoires Voir page 359

→ Les fichiers 2D et 3D sont disponibles sur [www.pizzato.com](http://www.pizzato.com)

## Dispositif de lock out LK S pour les interrupteurs de la série NS

## Description



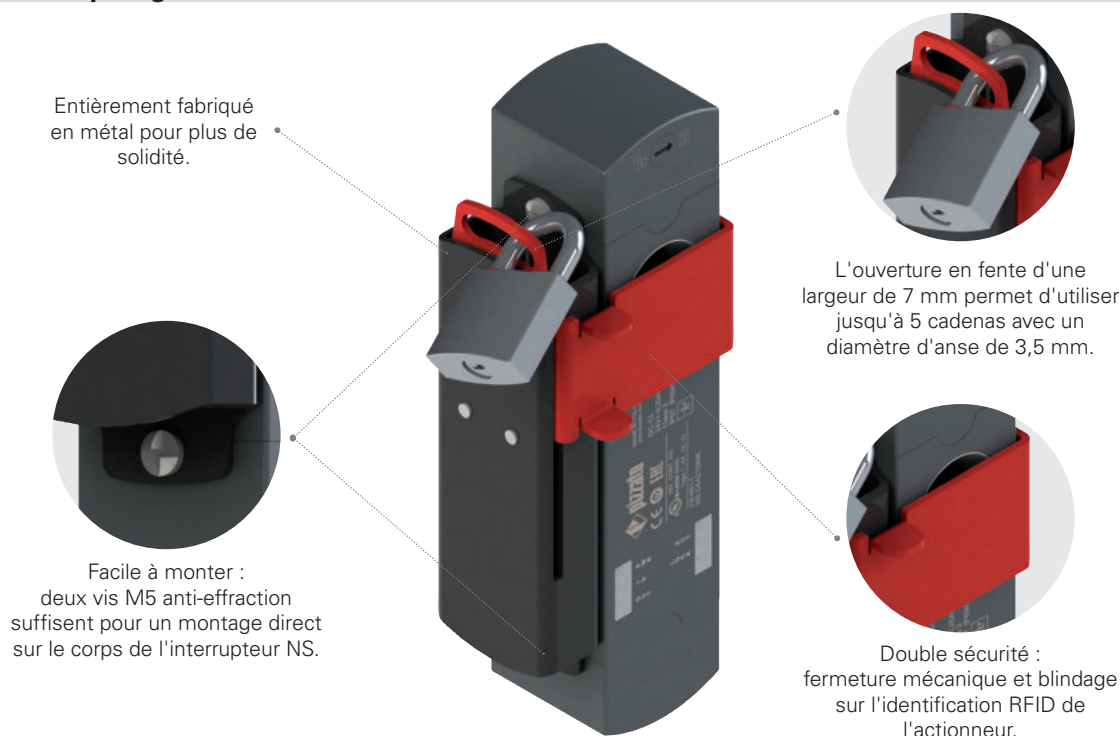
Article	Description
LK S1D001	Dispositif de lock out pour les interrupteurs de la série NS, montage à droite de l'interrupteur
LK S1S001	Dispositif de lock out pour les interrupteurs de la série NS, montage à gauche de l'interrupteur

La gamme de poignées de sécurité P-KUBE Krome est complétée du dispositif de lock out pour les interrupteurs avec électroaimant et technologie RFID de la série NS. Le dispositif est entièrement réalisé en métal et est fixé latéralement aux trous présents sur les dispositifs NS, sans plaque ni support supplémentaire.

En plus de fermer mécaniquement le trou d'entrée de l'actionneur, le clapet frontal sert également de blindage pour l'antenne du récepteur RFID présent sur l'interrupteur NS, garantissant ainsi un double niveau de sécurité contre la fermeture accidentelle du protecteur et la remise en marche intempestive de la machine. Cela s'avère particulièrement efficace, par exemple dans les machines équipées d'un actionneur à bas niveau de codification, pour empêcher toute tentative de bypass de l'interrupteur.

Le soulèvement du clapet fait apparaître, sur la partie supérieure du dispositif, une ouverture en fente d'une largeur de 7 mm à laquelle il est possible d'accrocher jusqu'à 5 cadenas.

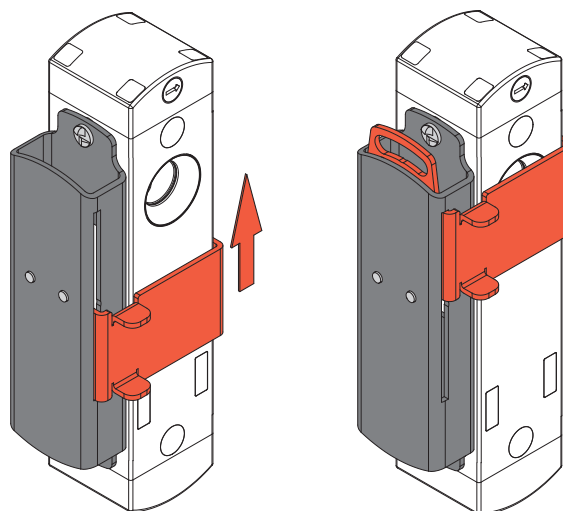
## Caractéristiques générales



## Fonctionnement infallible

Pour éviter une fermeture involontaire du protecteur, il suffit de faire glisser le clapet rouge vers le haut jusqu'à recouvrir entièrement le trou d'entrée de l'actionneur et ainsi empêcher l'insertion du goujon.

Avant d'entrer dans la zone dangereuse, chaque opérateur doit accrocher son propre cadenas à la fente oblongue du dispositif de lock out. De cette façon, le dispositif de lock out ne peut être déverrouillé que lorsque tous les cadenas ont été retirés et donc après que tous les opérateurs ont quitté la zone dangereuse.



Lock out désactivé

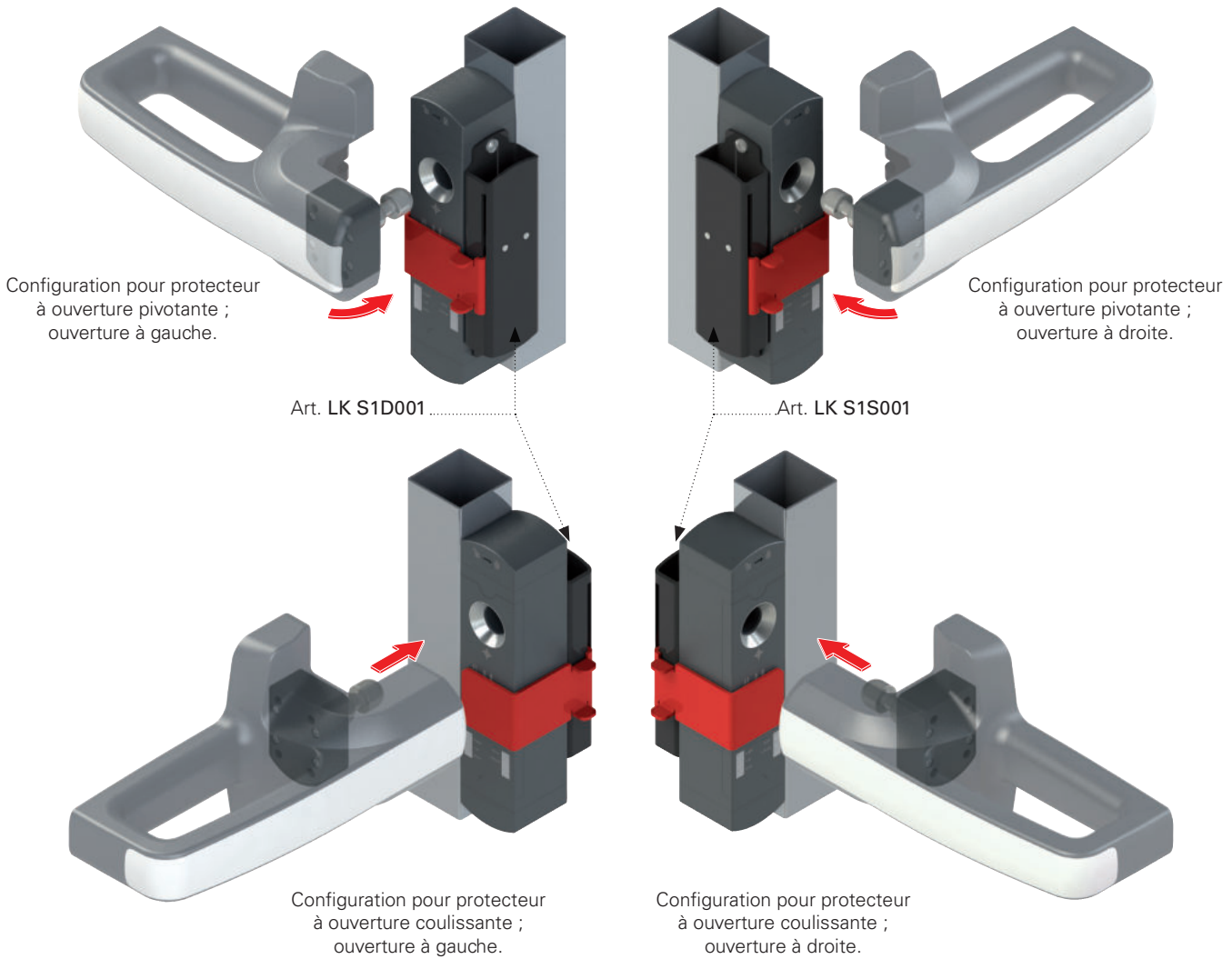
Lock out activé

### Adaptabilité optimale et compatibilité

L'ingénierie de précision du dispositif de lock out LK S a permis de réaliser un produit hautement polyvalent, facilement adaptable à toutes les configurations possibles des protecteurs qui utilisent un interrupteur de la série NS.

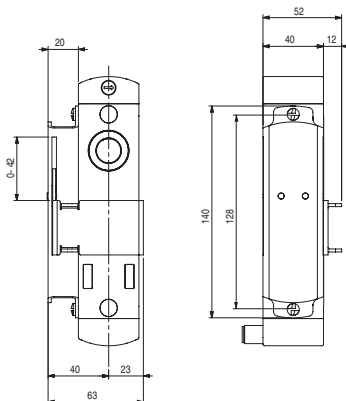
La forme particulière du clapet de fermeture du trou de l'actionneur permet d'utiliser le dispositif de lock out LK S sur des protecteurs à ouverture pivotante ou coulissante, tant à droite qu'à gauche.

Le dispositif de lock out et l'interrupteur d'interverrouillage sont conçus et réalisés pour être parfaitement compatibles avec les nouvelles poignées P-KUBE Kromede Pizzato Elettrica, afin de créer des systèmes de protection robustes, fonctionnels et au design innovant.

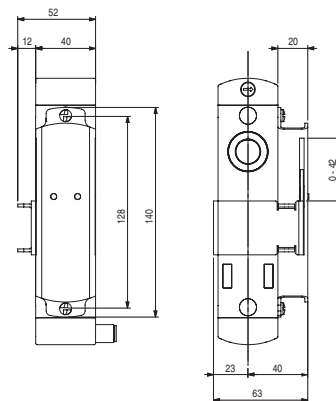


### Dessins cotés

Article LK S1S001



Article LK S1D001





## Dispositif de lock out AP G1Z-000Z pour les interrupteurs de la série NG

## Description



Article	Description
AP G1Z-000Z	Dispositif de lock out pour les interrupteurs de la série NG

Dispositif de lock out entièrement fabriqué en métal pour une installation en combinaison avec des interrupteurs avec électroaimant et technologie RFID de la série NG, compatible avec les poignées de sécurité P KUBE 2 et P KUBE Krome. Pour éviter une fermeture involontaire du protecteur, il suffit de faire glisser le clapet noir vers le bas jusqu'à recouvrir entièrement le trou d'entrée de l'actionneur.

L'abaissement du clapet fait apparaître, sur la partie supérieure du dispositif, une plaque avec des trous de Ø 7 mm auxquels il est possible d'accrocher jusqu'à 9 cadenas.

Le clapet sert également de blindage pour l'antenne du récepteur RFID présent sur l'interrupteur NG.

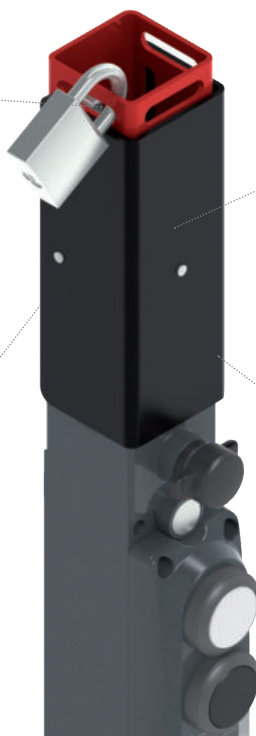
## Caractéristiques générales



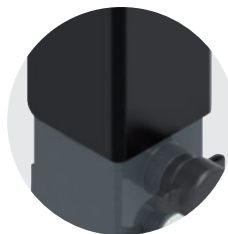
Les trous d'un diamètre de 7 mm permettent d'accrocher simultanément jusqu'à 9 cadenas.



Facile à monter : installation à l'aide de 2 vis seulement, adapté aux protecteurs avec ouverture battante ou coulissante, sans avoir à changer le sens de montage.



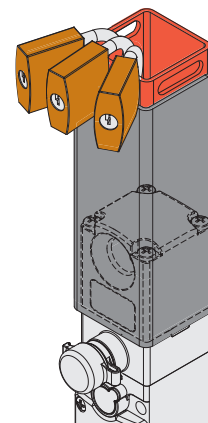
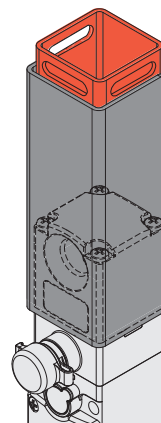
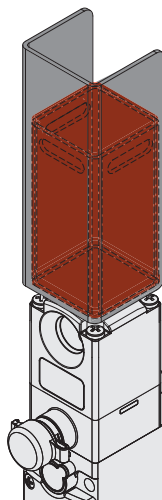
Entièrement fabriqué en métal pour plus de solidité.



Double sécurité : fermeture mécanique et blindage sur l'identification RFID de l'actionneur.

## Fonctionnement infaillible

Le dispositif de lock out permet, en une seule opération, de fermer le trou de centrage présent dans l'interrupteur NG et de protéger le système RFID pour la détection de l'actionneur. En empêchant le verrouillage mécanique de la porte et la commutation des contacts de l'interrupteur, il rend impossible toute fermeture involontaire du dispositif de protection.

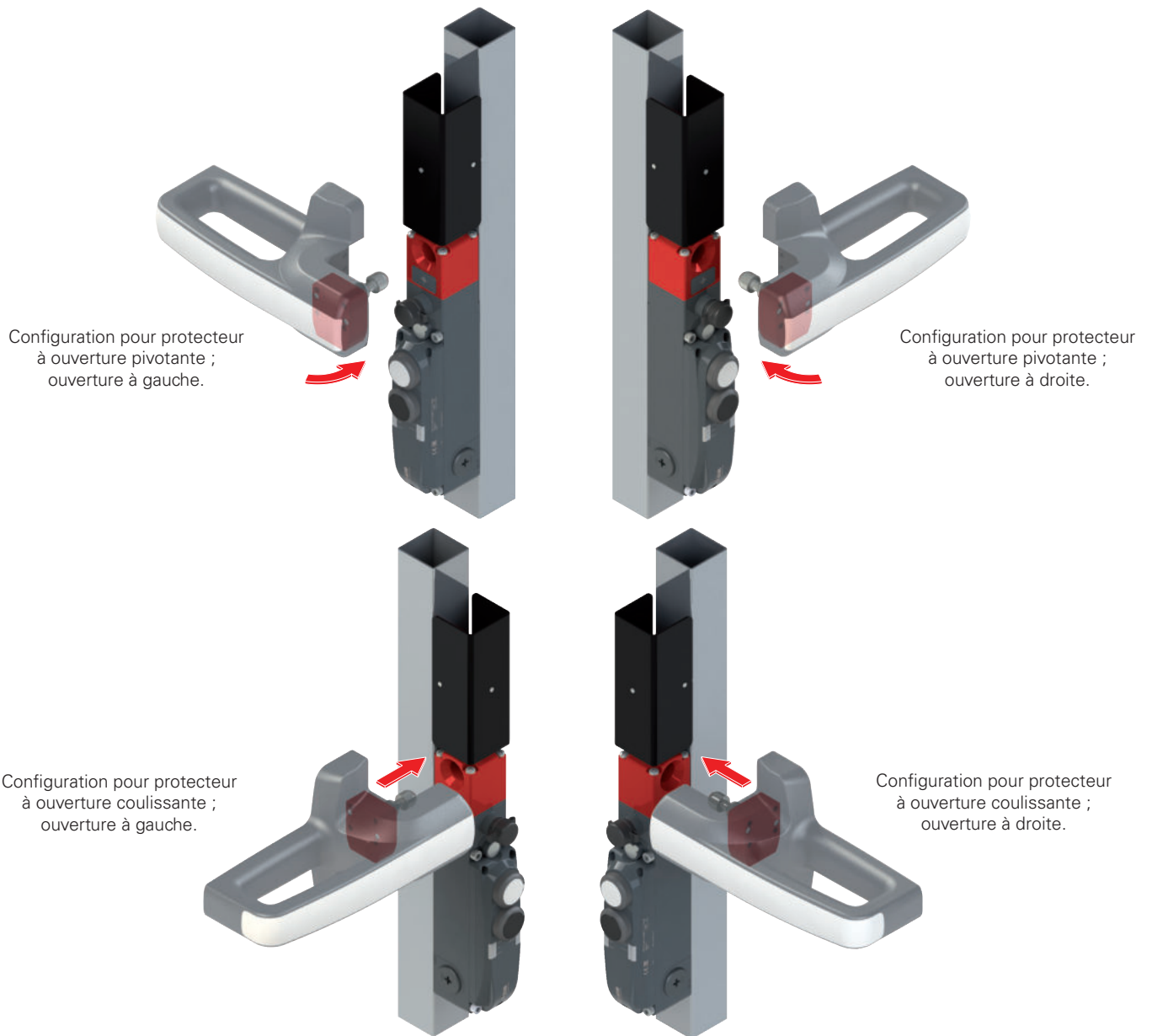


### Adaptabilité optimale et compatibilité

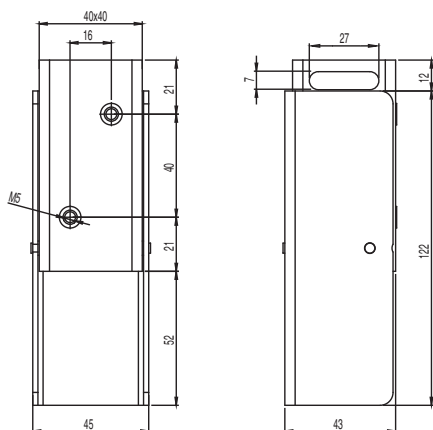
La structure symétrique du dispositif de lock out AP G1Z-000Z permet de l'utiliser dans toutes les configurations possibles de protecteurs sur lesquels un interrupteur de la série NG est utilisé, sans aucun type d'adaptation et sans modification de la position de montage.

La forme particulière du clapet de fermeture du trou de l'actionneur permet d'utiliser le dispositif de lock out AP G1Z-000Z sur des protecteurs à ouverture pivotante ou coulissante, tant à droite qu'à gauche.

Le dispositif de lock out et l'interrupteur d'interverrouillage sont conçus et réalisés pour être parfaitement compatibles avec les nouvelles poignées P-KUBE Kromede Pizzato Elettrica, afin de créer des systèmes de protection robustes, fonctionnels et au design innovant.



### Dessins cotés



Toutes les mesures sont indiquées en mm

Accessoires Voir page 359

→ Les fichiers 2D et 3D sont disponibles sur [www.pizzato.com](http://www.pizzato.com)