

## 96636159 IS S 36L25-730 NR CL2 WS0.3 M60 GY-S



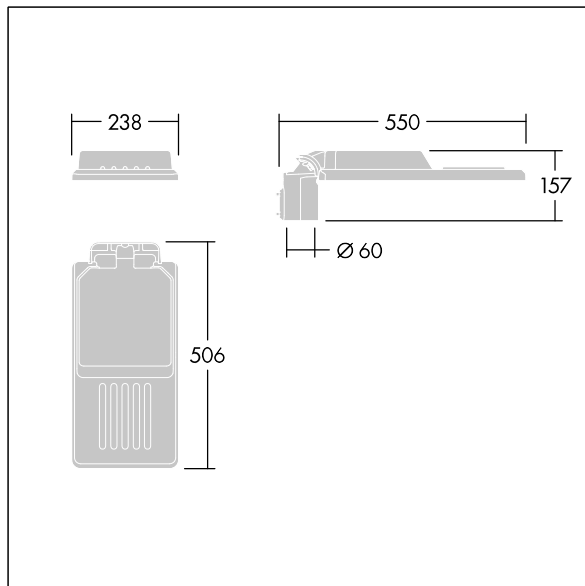
### Isaro

Lanterne routière à haute performance, discrète et flexible. Programmable Driver, réglé pour un rendement fixe, alimentant 36 LED en 250mA. Corps : taille Small, aluminium (EN AC-44300) fonderie, Gris pâle (150) - partiellement peint thermopoudré. Shaft: Gris pâle (150) - partiellement peinttexturésans peinture. Fermeture : Extra blanc verre. Fixations : Acier inox avec traitement anti-galvanique. Optique route étroite, avec LED Indice min. de rendu des couleurs: 70, Température de couleur\*: 3000 Kelvin fournis. Classe électrique II, Résistance aux impacts : IK08, IP66, Ta max.: 50°C. Livré avec un adaptateur d'emmanchement Ø 60 mm qui convient pour montage top (inclinaison 0°/5°/10°) ou latéral (inclinaison -20°/-15°/-10°/-5°/0°). Pré-câblage avec un câble H07RN-F de 0,3 m, 1,5 mm<sup>2</sup>.

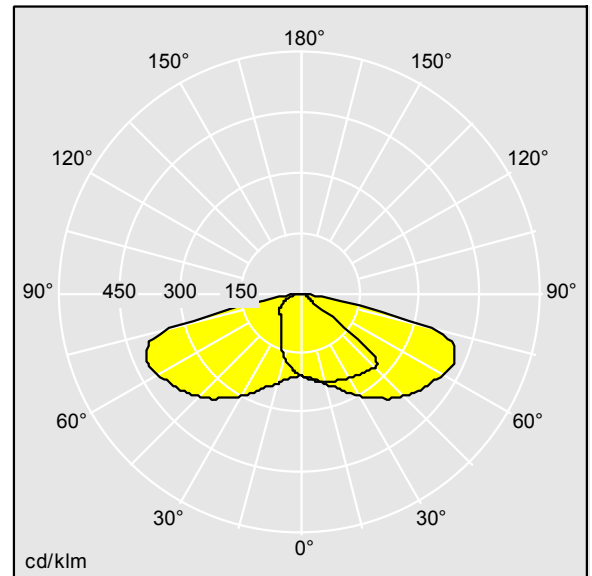
Dimensions : 550 x 238 x 157 mm  
 Puissance du luminaire: 28,2 W  
 Flux lumineux du luminaire: 4431 lm  
 Efficacité lumineuse du luminaire: 157 lm/W  
 Poids : 4,06 kg  
 Scx : 0.041 m<sup>2</sup>



TLG\_ISLC\_F\_S\_ZU\_SR.jpg



TLG\_ISLC\_M\_SMTp60.wmf



TL\_IS36L25NR730.idt

Position de la lampe: STD - Standard  
 Source lumineuse: LED  
 Flux lumineux du luminaire\*: 4431 lm  
 Efficacité lumineuse du luminaire\*: 157 lm/W  
 Indice min. de rendu des couleurs: 70  
 Convertisseur: 1 x 87500878 LCO 60/200-1050/100  
 NF C ADV3

Température de couleur\*: 3000 Kelvin  
 Tolérance de la couleur (MacAdam intial): 5  
 Vie utile nominale (B10)\*:  
 L90 100000h à 25°C  
 Puissance du luminaire\*: 28,2 W Facteur de puissance = 0,98  
 Equipement: PROG  
 Rend.: 1,00 Rend. Sup.: 0,00 Rend. Inf.: 1,00

Ce produit contient une source lumineuse de classe d'efficacité énergétique D.

Toutes les valeurs marquées d'un \* sont des valeurs nominales. Thorn utilise des composants testés et éprouvés, en provenance des meilleurs fournisseurs. Dans certains cas isolés, il se peut qu'il y ait des pannes de nature technologique au niveau des LED individuels, pendant le cycle de vie nominal du produit. Les normes internationales fixent la tolérance du flux initial et de la charge associée à ± 10 %. Sauf indication contraire, les valeurs sont applicables pour une température ambiante de 25 °C.

Les produits de Thorn Lighting sont perfectionnés en permanence. Nous nous réservons le droit d'apporter des modifications à nos produits sans autres publications.  
 © Thorn Lighting