

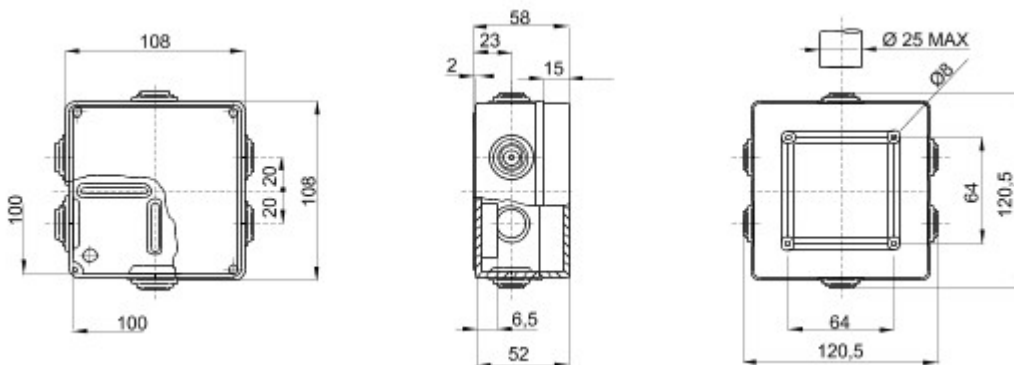


Boîtes de dérivation étanches série 44 CE conformes aux normes internationales IEC 60670-1 et IEC 60670-22) et utilisant des matières plastiques à haute performance. La gamme est composée de boîtes avec indice de protection IP44, IP55, IP56, équipées de passe-fils à entrée directe ou à faces lisses et différents types de couvercle: plein/transparent, haut/bas, à clipser/à visser. Disponibles en différents matériaux auto-extinguibles, test du fil incandescent jusqu'à 960°C. Pour les dérivations courantes, les applications spéciales et les utilisations industrielles.

Classe isolement	II (selon norme IEC 61140)	Couleur	Gris RAL 7035
Indice de protection	IP55	Matière	Technopolymère GWPLAST 75
Résistance aux chocs	IK08	Dim. Int LxHxP (mm)	100x100x50
Entrées Nb trous / Ø	6 / 29	Vis couvercle (nbre/type)	4 isol. à 1/4 de tour, plombable
Application	Dérivations courantes	Test du fil incandescent	650 °C
Couvercle	Bas à visser	Température d'utilisation	-25 +60 °C
Caractéristique matière	Sans halogène selon norme EN 60754-2	Electrocod	02210
Thermopression avec bille	85 °C	Couple de serrage vis	1 newton/mètre
Murale	Avec passe-fils à entrée directe	Accessoires pour rétablir l'isolation	GW44622



DIMENSIONS



SYMBOLE TECHNIQUE



NORMES ET HOMOLOGATIONS

