

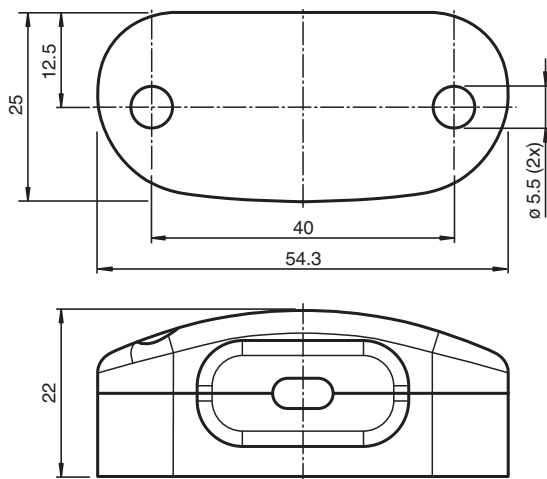


Équerre de fixation USI-MH-27X13-H-01

- Montage simple par fixation par vis
- Construction robuste

Équerre de fixation horizontale réservée au transducteur ultrasonique de sécurité USi

Dimensions



Données techniques

Conditions environnementales

Température ambiante	-40 ... 80 °C (-40 ... 176 °F)
Température de stockage	-40 ... 85 °C (-40 ... 185 °F)




Caractéristiques mécaniques

Matériau	
Boîtier	PA12
Outils de montage	2 x vis à tête cylindrique M5x12 (fournie avec le produit livré) 2 x vis à tête cylindrique M3x8 (fournie avec le produit livré)
Couple de serrage des vis de fixation	pour vis M5 : max. 1,5 Nm pour vis M3 : max. 0,5 Nm
Dimensions	25 mm x 54,3 mm x 22 mm

Mise en service

Ce composant est uniquement destiné à être utilisé avec le système de détecteurs ultrasoniques sécurité USi. Pour plus de détails ou pour obtenir des instructions de montage et de mise en service du système de détecteurs ultrasoniques sécurité USi, reportez-vous aux instructions originales sur la page de produit correspondante à l'adresse www.pepperl-fuchs.com.

Éléments du système adaptés

	USI-F262-2E5-V19-S2D3	Unité d'évaluation réservée à la sécurité USi du système de détecteur ultrasonique
	USI2500-27X13E-1,5M-V3	Transducteur ultrasonique avec câble de 1,5 m, réservé à l'unité d'évaluation de sécurité USi
	USI2500-27X13E-3M-V3	Transducteur ultrasonique avec câble de 3 m, réservé à l'unité d'évaluation de sécurité USi