

Feux contrôlés / Monitored Signal Beacon 826

Feu permanent surveillé BM 24VDC RD

N° de l'article: 826.110.55

**DONNÉES MÉCANIQUES**

| | |
|-------------------------------|---|
| Hauteur | 200 mm |
| Diamètre | 98 mm |
| Matériaux | PC PC/ABS |
| Couleur de la calotte | Rouge |
| Couleur du boîtier | Noir |
| Indice de protection | IP65 |
| Raccordement | Borne à vis |
| Section des torons maximale | 2,50mm ² / 14AWG |
| Arrivée des câbles | Raccord à pincement en caoutc |
| Arrivée minimale des câbles | d = 5 mm |
| Arrivée maximale des câbles | d = 7 mm |
| Type de fixation | Montage mural Montage sur tube Montage à plat |
| Température minimum de servic | 0°C |
| Température maximum de servic | +50°C |
| Poids avec emballage | 261 g |
| Poids du produit | 218 g |

DONNÉES ÉLECTRIQUES

| | |
|--------------------------------|------------------------|
| Alimentation de fonctionnement | 24V |
| Type de tension de service | DC |
| Tolérance de tension | +/- 10% |
| Alimentation nominale | 24 VDC |
| Courant nominal de service | 300 mA |
| Courant d'appel nominal | 2.000 mA |
| Classe de protection | Classe de protection 2 |
| Degré de pollution | 3 |
| surveillable | surveillance intégrée |

DONNÉES OPTIQUES

| | |
|----------------------|---------------------|
| Couleur de lumière | Rouge |
| Durée de vie optique | dépend de l'ampoule |

DONNÉES D'APPROBATION

| | |
|---------------|-----|
| Conformité CE | Oui |
| WEEE | Oui |



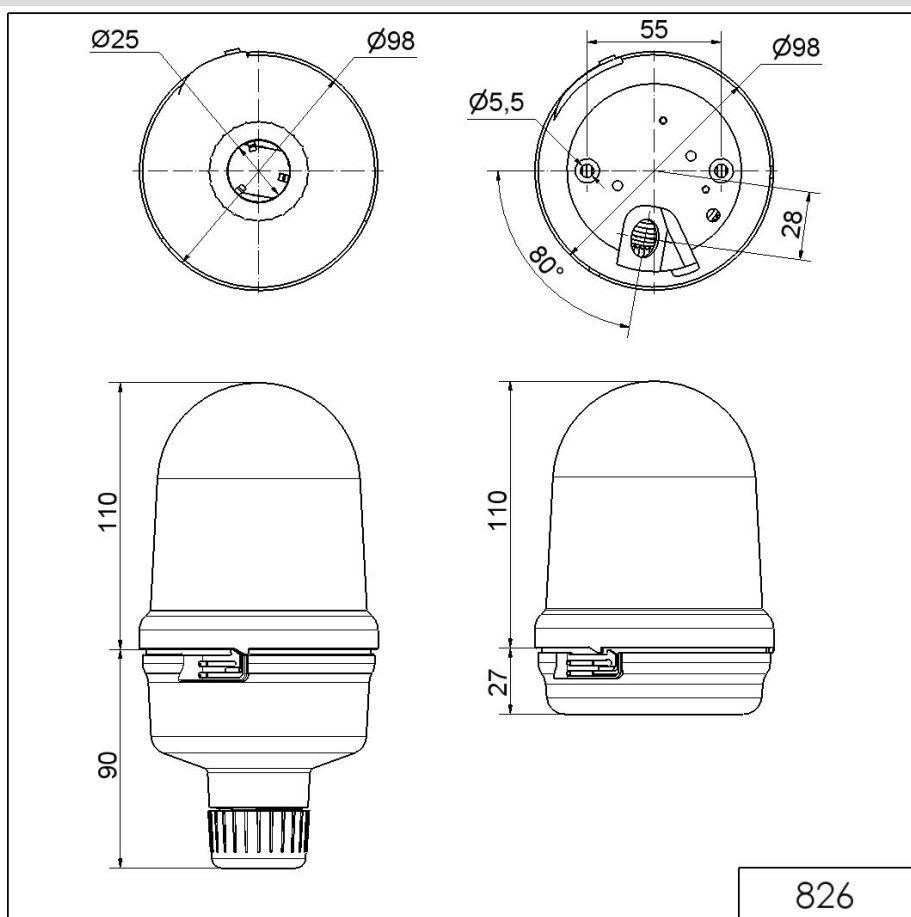
Pour plus d'informations sur l'installation et le montage, reportez-vous au guide d'utilisation approprié sur www.werma.com. Cette copie imprimée est pour information seulement et est sujette à modification.

Feux contrôlés / Monitored Signal Beacon 826

Feu permanent surveillé BM 24VDC RD

| | |
|-------------------------------|-----------------------|
| Conformité Directive ATEX | Non |
| Conformité CCC | Non |
| Conformité UL | cULus |
| UL Type Rating | Type 12 |
| Conformité FCC | Non |
| Conformité IC | Non |
| Certificat EAC disponible | Oui |
| Conformité UKCA (Importateur) | Oui (WERMA (UK) Ltd.) |
| Conformité CMIM | Non |
| Conformité AS-I | Non |
| Approbation de l'OACI | Non |
| Conformité DNV | Non |
| Conformité RoHS CN | Non |
| Conformité à Vds | Non |

DESSIN



Pour plus d'informations sur l'installation et le montage, reportez-vous au guide d'utilisation approprié sur www.werma.com. Cette copie imprimée est pour information seulement et est sujette à modification.