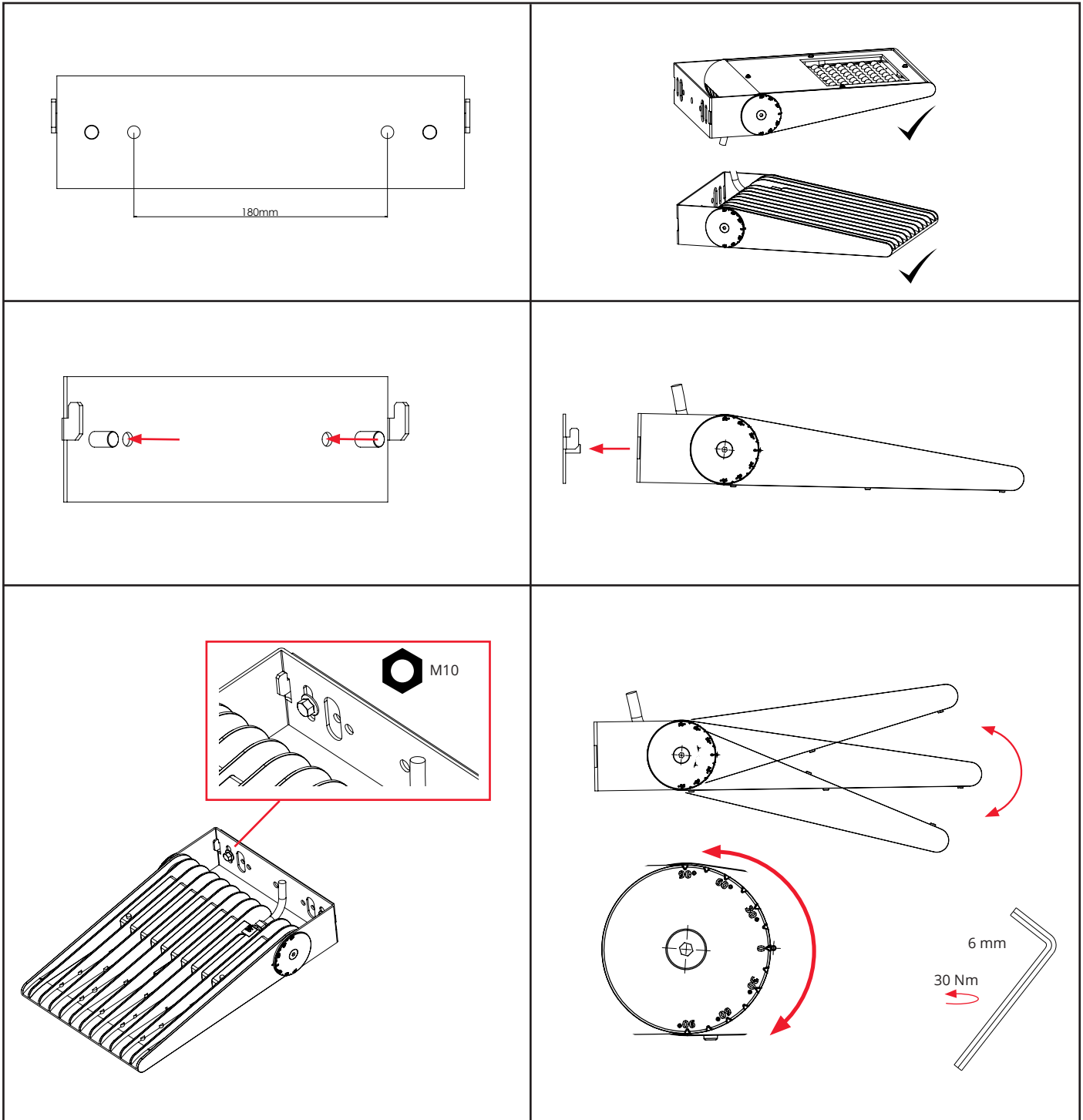


Langfoss

☒ **CE**  **IP66**  **IK08**

220-240V, 50/60Hz



Rev: 19.09.2019

NORWAY
SG Armaturen AS

Skytterheia 25
N-4790 Lillesand

Tel: +47 37 50 03 00
firmapost@sg-as.no
www.sg-as.no

SWEDEN
SG Armaturen AB
Tel: +46 31 81 71 10
info@sg-ab.se
www.sg-ab.se

FINLAND
SG Armaturen Oy
info@sg-oy.fi
www.sg-oy.fi

DENMARK
SG Armaturen A/S
Tel: +45 70 70 72 13
info@sg-as.dk
www.sg-as.dk

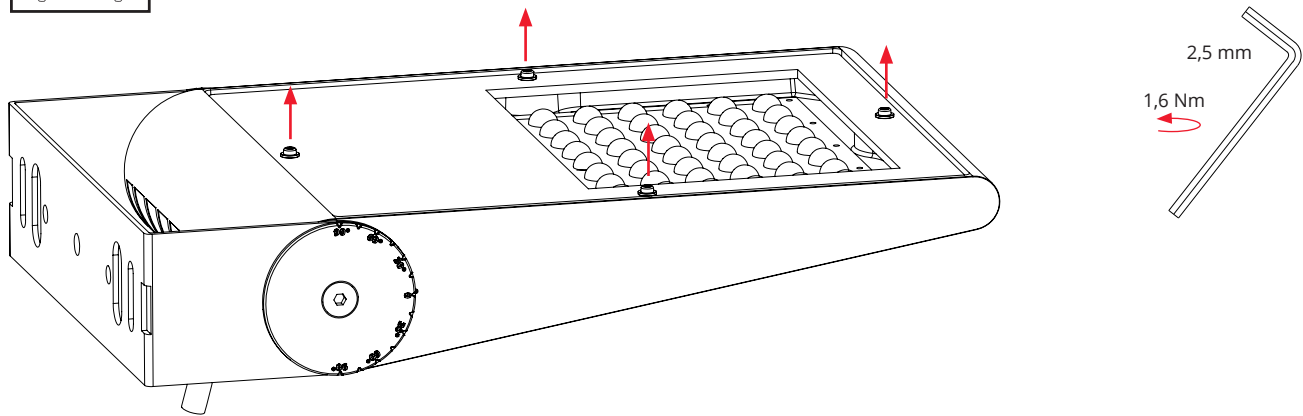
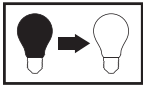
UNITED KINGDOM
SG Lighting LTD
Tel: +47 37 50 03 00
info@sglighting.co.uk
www.sglighting.co.uk

FRANCE
SG Lighting SA/NV
Tel: +33(0) 4 94 93 00 00
info.france@sglighting.fr
www.sglighting.net

BENELUX
SG Lighting SA/NV
Tel: +32(0) 15 20 72 71
info.benelux@sglighting.net
www.sglighting.net

GERMANY
SG Leuchten GmbH
Tel: +49 40 23 99 44 59
info@sg-leuchten.de
www.sg-leuchten.de

INTERNATIONAL
SG Lighting Co Ltd.
Tel: +86 769 88 49 20 88
cindy@sgdgc.com
www.sg-as.com



NO: Kan kun installeres og vedlikeholdes av en registrert installasjonsvirksomhet.
DK: Må kun installeres og vedlikeholdes af uddannet elektriker.
SE: Skall installeras och underhållas av behörig elektriker.
EN: Only to be installed and maintained by an authorized electrician.
FR: Doit être installé et maintenu par un électricien qualifié.
NL: Mag alleen geïnstalleerd en onderhouden worden door een bevoegde elektricien.
DE: Dieses Produkt darf nur durch autorisiertes Personal (z.B. Elektro-Installateur) angeschlossen, in Betrieb genommen und gewartet werden.
FI: Asentaa ja huoltaa saa vain valtuutettu sähköasentaja

NO: Skru av strømmen før montering.
DK: Sluk for strømmen inden montering.
SE: Stäng av strømmen innan montering.
EN: Turn off power before installing.
FR: Couper le courant avant l'installation.
NL: Stroom uitschakelen voor u het toestel installeert.
DE: Vor Installationsarbeiten den Strom abschalten.
FI: Sammuta virta ennen kytkemistä

NO: Hvis den utvendige ledningen på armaturen blir skadet må den kun skiftes av produsenten, dens serviceverksted eller tilsvarende kvalifisert person, slik at farlige situasjoner unngås.
DK: Hvis den ydre bøjelige ledning på dette armatur bliver beskadiget, må den kun udskiftes af producenten, dennes serviceværksted eller en tilsvarende kvalificeret person, så farlige situationer undgås.
SE: Blir armaturens yttre flexikabel skadad, så får bara tillverkaren, tillverkarens serviceverkstad eller behörig elektriker byta den för att undvika farliga situationer.
EN: If the outer flex on this luminaire is damaged, it must only be replaced by the manufacturer, a service centre, or a comparably qualified person, so as to avoid potential danger.
FR: S'il est endommagé, le câble externe flexible de ce luminaire ne doit être remplacé que par le fabricant, son atelier d'entretien ou une personne aux qualifications équivalentes, afin d'éviter tout danger.
NL: Om gevaarlijke situaties te vermijden, mag de flexibele buitenkabel op deze armatuur bij beschadiging enkel door de fabrikant, diens servicecentrum of een andere gekwalificeerde persoon worden vervangen.
DE: Bei Beschädigungen am äußeren biegbaren Kabel dieser Leuchte darf dieses nur durch den Hersteller, dessen Servicewerkstatt oder durch eine vergleichbar qualifizierte Person ausgetauscht werden, um Gefährdungen zu vermeiden.
FI: Jos valaisimen ulkoinen taipuisa johto on vaurioitunut, valmistajan, sen huoltoliikkeen tai vastaavan pätevän henkilön on vaihdettava johto vaarallisten tilanteiden välttämiseksi.

NO: Lyskilden i denne armaturen må kun skiftes av produsenten, dens serviceverksted eller tilsvarende kvalifisert person.
DK: Lyskilden i dette armatur må kun udskiftes af producenten, dennes serviceværksted eller af en tilsvarende kvalificeret person
SE: Armaturens ljuskälla får bara tillverkaren, tillverkarens serviceverkstad eller behörig elektriker byta.
EN: The light source in this luminaire must only be replaced by the manufacturer, a service centre or by a similarly qualified person
FR: L'ampoule de ce luminaire ne doit être remplacée que par le fabricant, son atelier d'entretien ou une personne aux qualifications équivalentes.
NL: De lichtbron in deze armatuur mag enkel door de fabrikant, diens servicecentrum of een andere gekwalificeerde persoon worden vervangen.
DE: Das Leuchtmittel dieser Leuchte darf nur durch den Hersteller, dessen Servicewerkstatt oder durch eine vergleichbar qualifizierte Person ausgetauscht werden.
FI: Ainoastaan valmistaja, sen huoltoliike tai vastaava pätevä henkilö saa vaihtaa valaisimen valonlähteen.