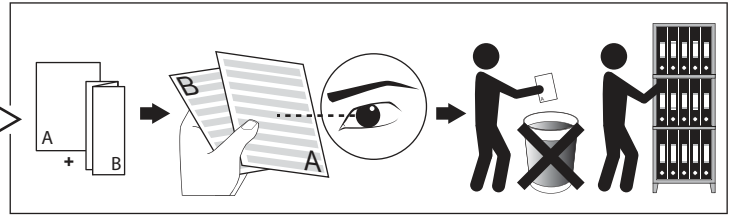
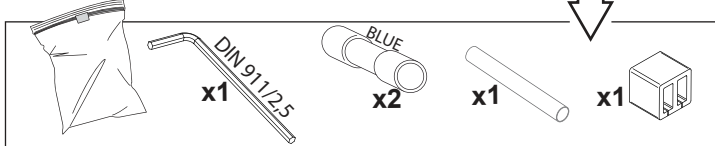
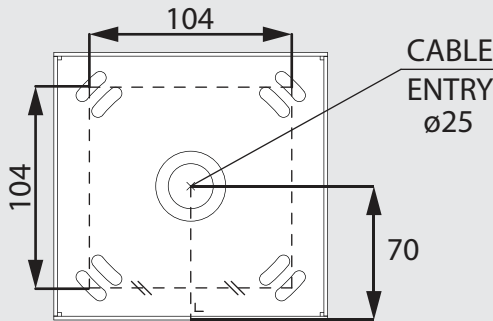


**MONTUR L P 45 LED**

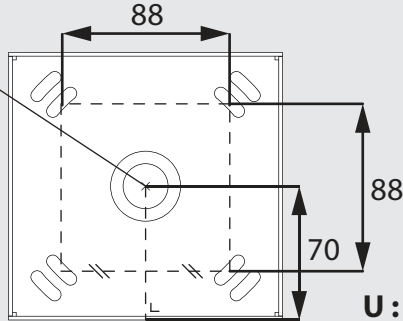
DEEL  
PARTIE  
TEIL  
PART  
PARTE  
PARTE **A**



**STANDARD INSTALLATION**



**PLATE 3 INSTALLATION**



**Installation options:**

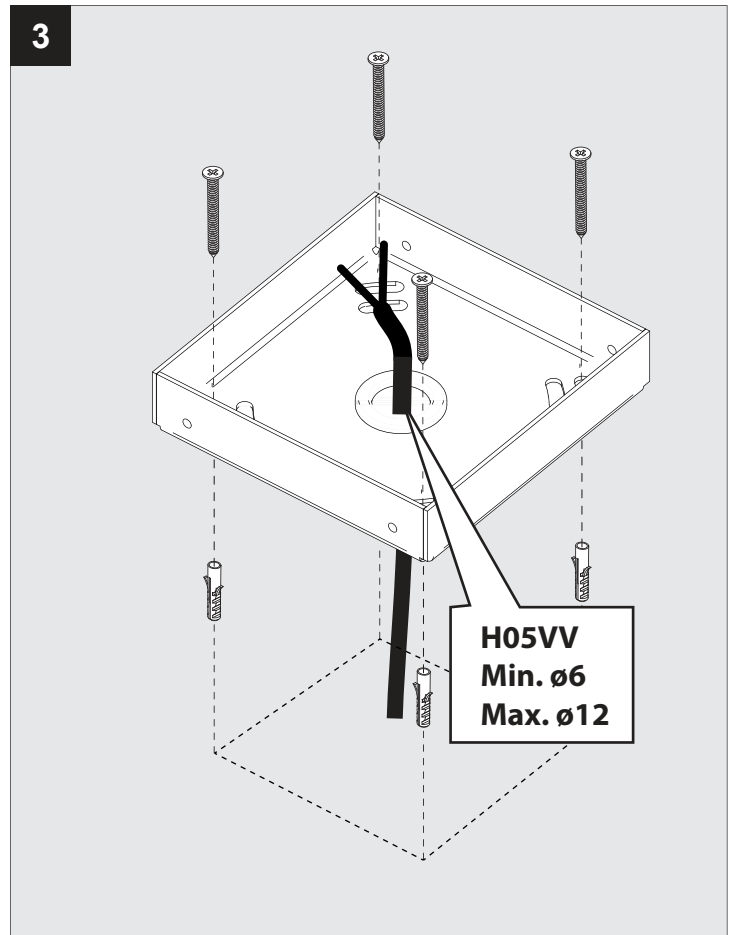
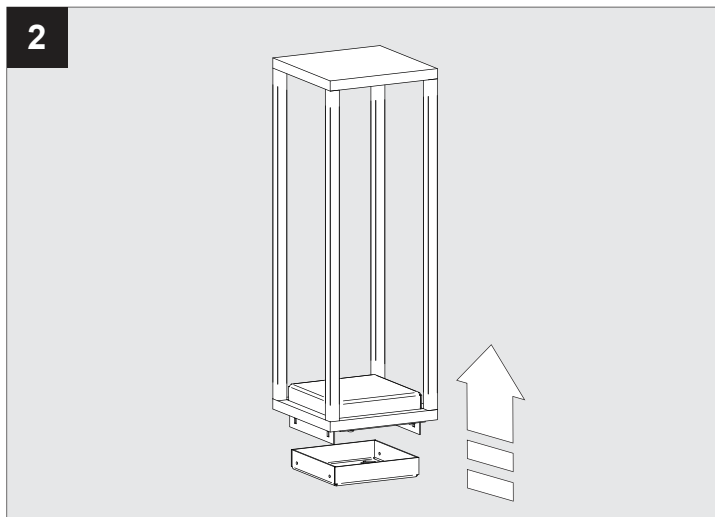
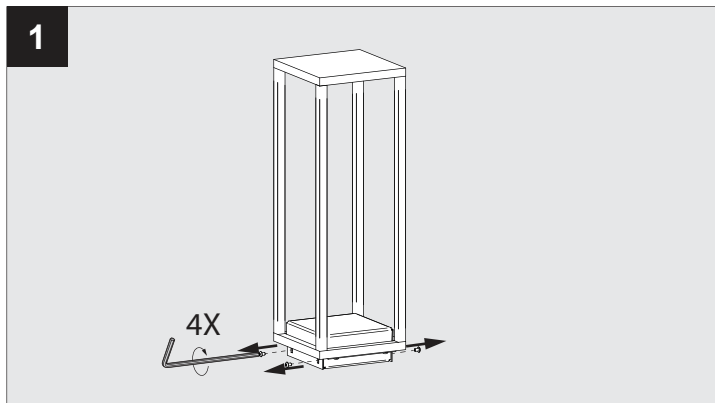
- Plate 3**  
229 02 03
- CBOX**  
216 12 00
- IP68 Connection kit**  
216 12 01
- IP68 Connector 3P**  
216 12 02

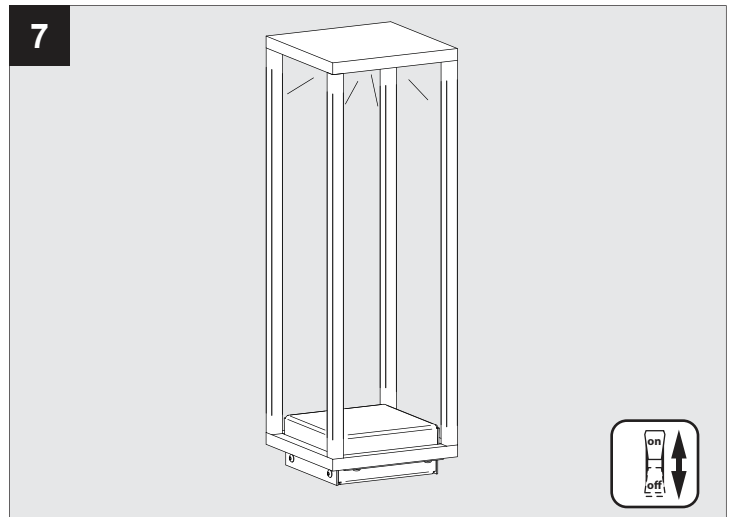
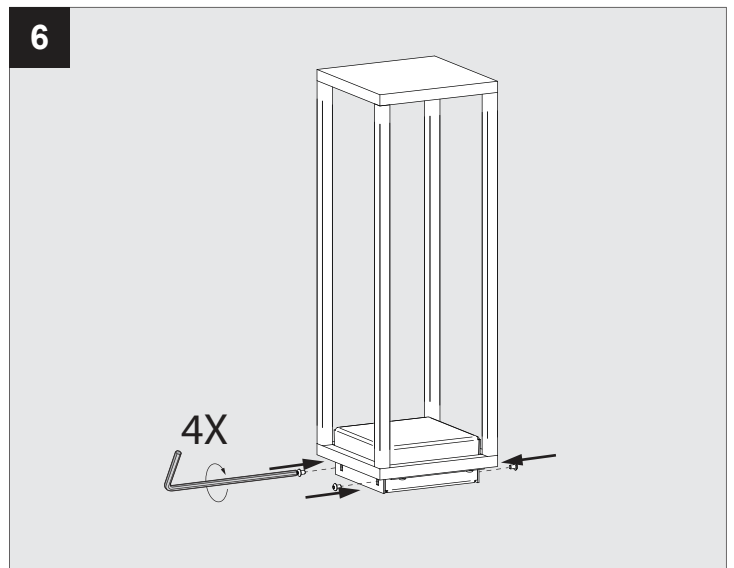
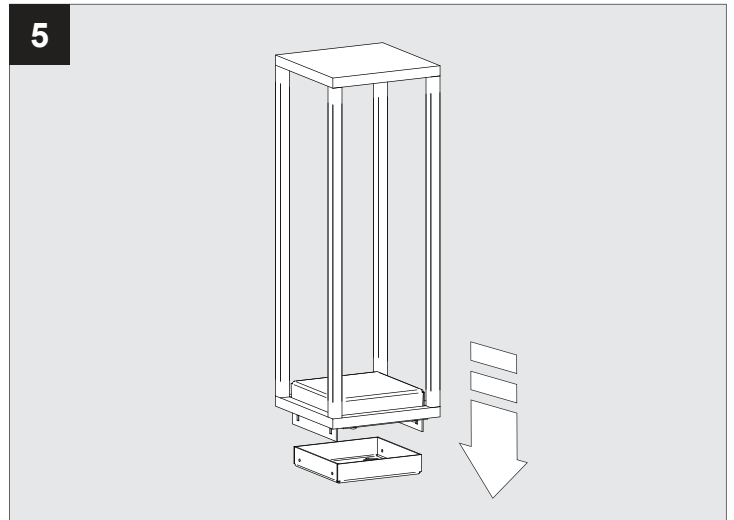
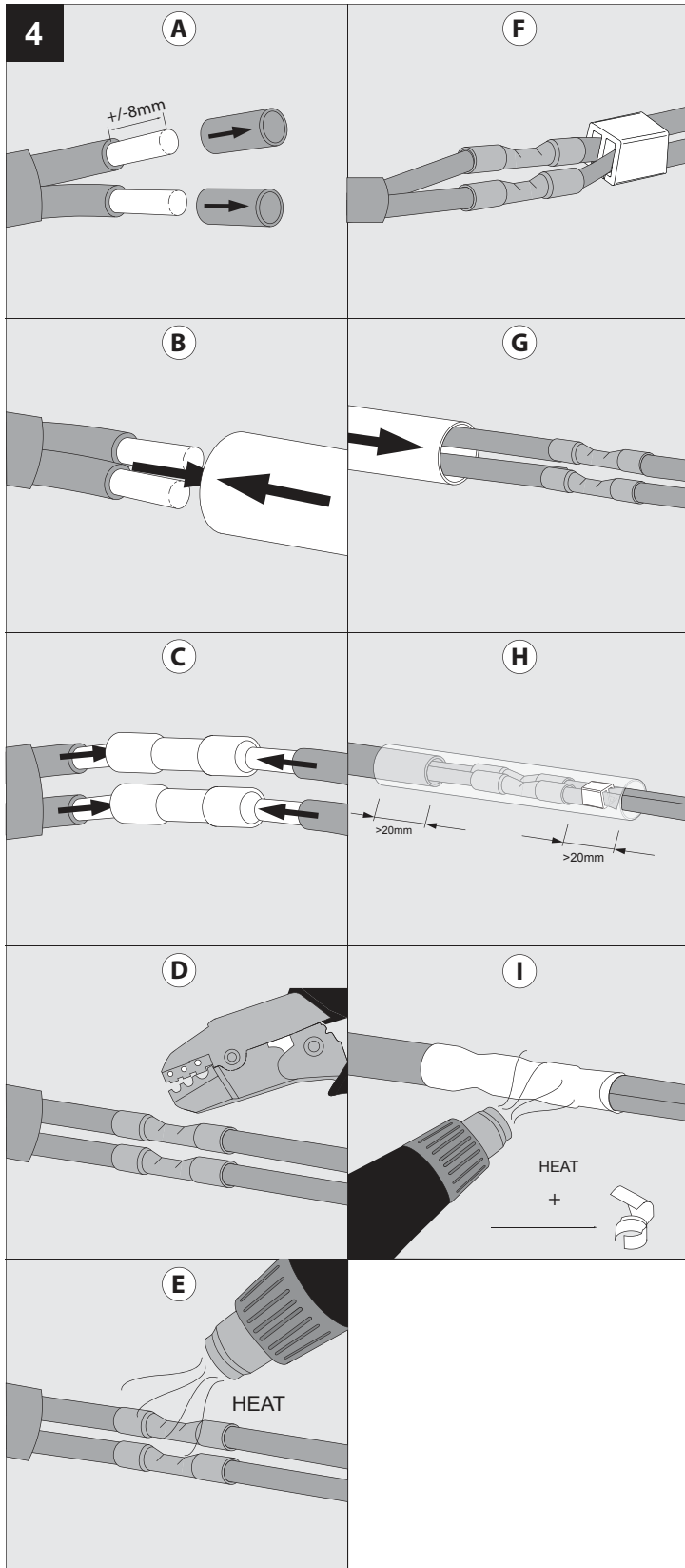
**U : 110-240V**

**IP54**

Beschermd tegen stof - Spatwatervast  
 Protégé contre les poussières - Protégé contre les projections d'eau  
 Staubgeschützt - Geschützt gegen Spritzwasser  
 Dust-protected - Protected against splashing water  
 Protegido contra el polvo - Protegido contra salpicaduras de agua  
 Protetto contro la polvere - Protetto contro gli schizzi d'acqua

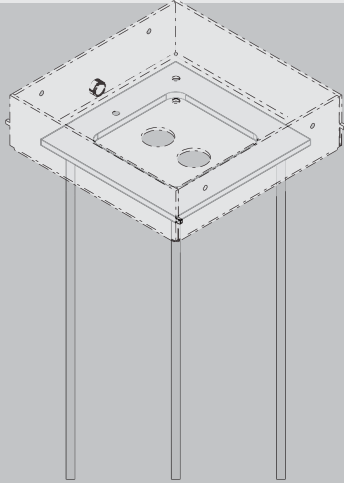
Goederen zijn dubbel geïsoleerd - geen aarding nodig  
 Les produits ont une isolation double et ne peuvent pas être mis à la terre  
 Güter sind doppelt isoliert und müssen nicht geerdet werden  
 Goods have double insulation and must not be grounded  
 Los productos tienen un aislamiento doble y no se pueden conectar a tierra  
 I prodotti possiedono un doppio isolamento e non devono essere collegati a terra





**OPTIONAL**

**OPTION  
PLATE 3  
229 02 03**



De verlichtingsbron van dit verlichtingstoestel zal enkel door de fabrikant of door de fabrikant aangestelde installateur vervangen worden.

La source lumière de cet appareil ne sera remplacée que par l'entreprise ou par un agent reconnu.

Das enthaltene Leuchtmittel sollte nur durch entsprechendes Fachpersonal ersetzt werden.

The light source contained in this luminaire shall only be replaced by the manufacturer or his service agent.

La fuente de iluminación que tiene esta luminaria sólo puede remplazarse por el fabricante o por un instalador autorizado.

La sorgente luminosa incorporata in questo apparecchio può essere sostituita solo dal produttore, da un suo centro assistenza oppure da una persona in possesso della necessaria abilitazione.