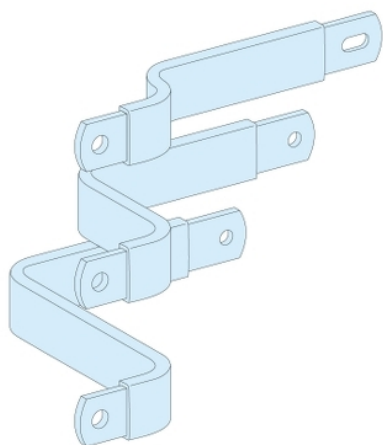


# Fiche produit

## Caractéristiques

# 04453

## Liaison 630 A NS630 horizontal fixe/maneton 3P



### Principales

Gamme	Prisma
Fonction produit	Raccordement
Catégorie d'accessoire / de pièce détachée	Accessoires de raccordement

### Complémentaires

Raccordement appareil-armoire	Jeu de barres Linergy
Description des pôles	3P
Installation description	Cellule - largeur 650 mm
Produit installé	Compact: fixe NSX400 sans protection différentielle - contrôle: par maneton horizontal installation Compact: fixe NSX630 sans protection différentielle - contrôle: par maneton horizontal installation Compact: fixe NSX400 avec protection différentielle - contrôle: par maneton horizontal installation Compact: fixe NSX630 avec protection différentielle - contrôle: par maneton horizontal installation
[Ie] courant assigné d'emploi	630 A
Section du jeu de barre	32 x 6 mm
Quantité du lot	Lot de 1
Poids du produit	2,42 kg

### Environnement

Normes	NF EN 61439-2 CEI 61439-1
Certifications du produit	ASEFA

### Durabilité de l'offre

Statut environnemental de l'offre	Produit Green Premium
Régulation REACH	<a href="#">Déclaration REACH</a>
Sans SVHC REACH	Oui
Directive RoHS UE	Conformité pro-active (Produit en dehors du scope légal RoHS UE) <a href="#">Déclaration RoHS UE</a>
Sans métaux lourds toxiques	Oui
Sans mercure	Oui
Information sur les exemptions RoHS	<a href="#">Oui</a>
Régulation RoHS Chine	<a href="#">Déclaration RoHS Pour La Chine</a>

---

Profil environnemental

 [Profil Environnemental Du Produit](#)

---

Profil de circularité

 [Informations De Fin De Vie](#)

---

## Garantie contractuelle

---

Garantie

18 mois

---