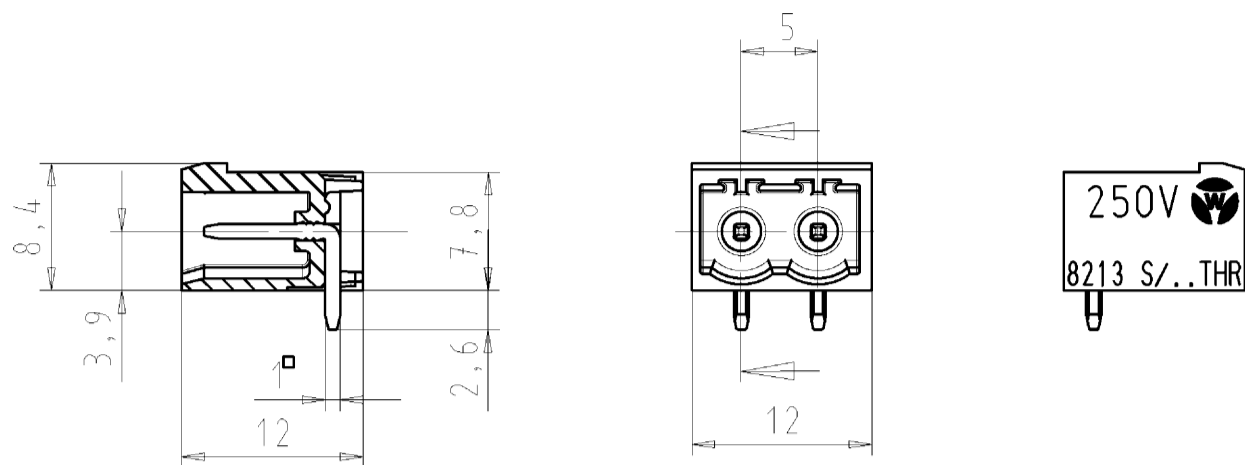
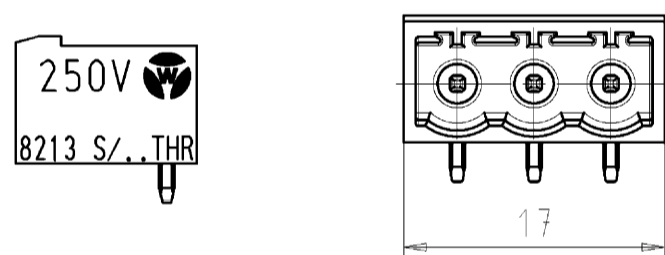


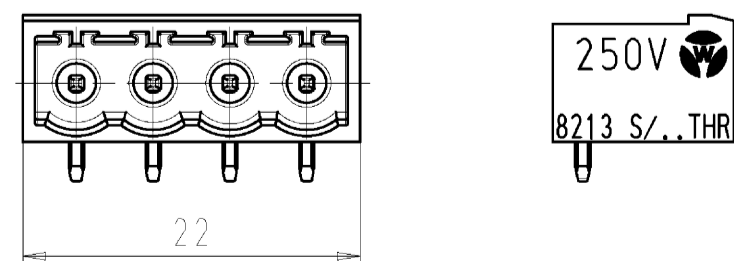
LP-Stiftleiste
8213 S / 2 THR
25.352.3296.0



LP-Stiftleiste
8213 S / 3 THR
25.352.3396.0



LP-Stiftleiste
8213 S / 4 THR
25.352.3496.0



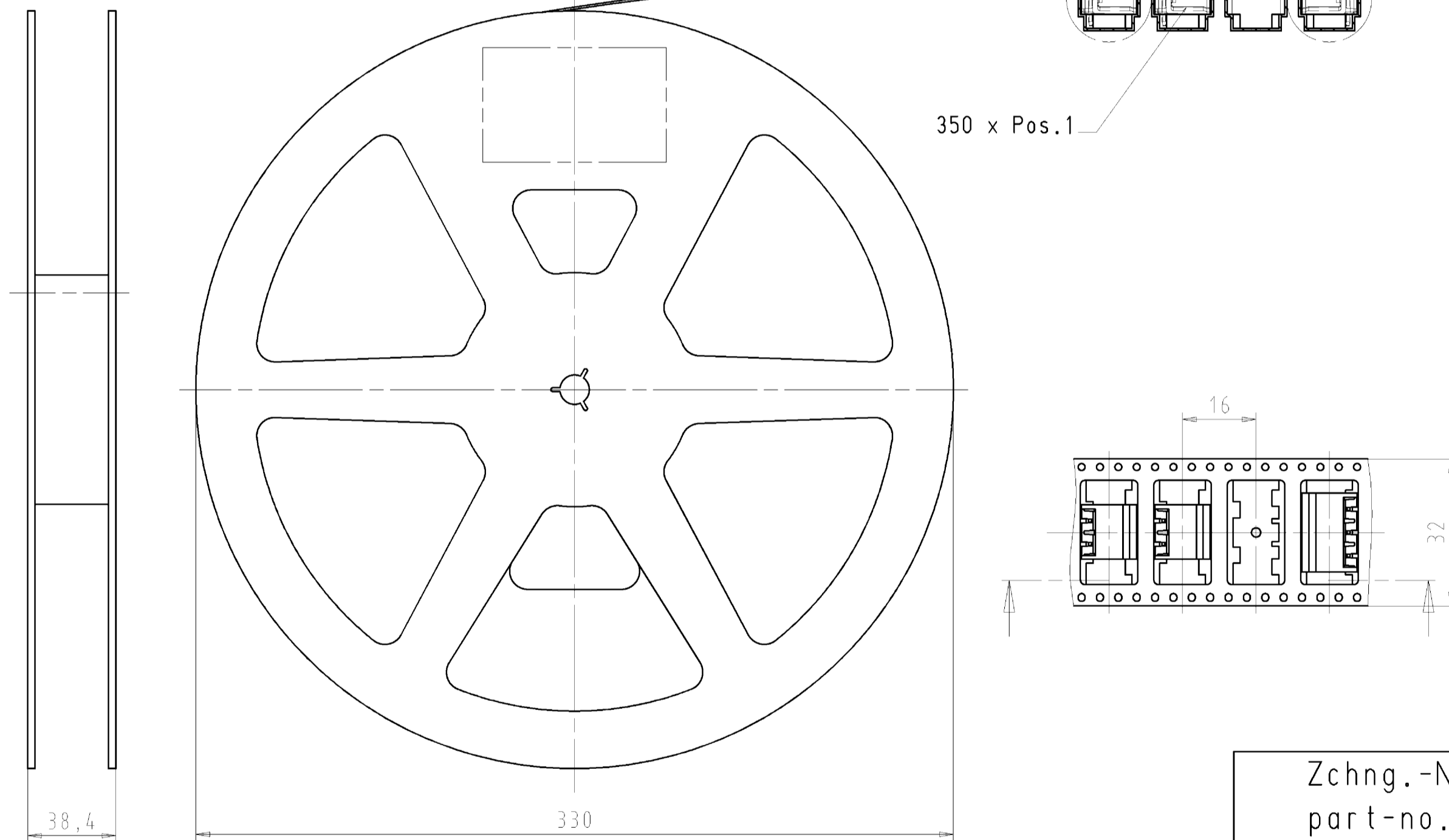
gezeichnete Ausführung 2-polig
drawn version 2-poles

Zuführriichtung
direction of feed

Gurt im Schnitt dargestellt
tape drawn in section

Lage der Teile im Gurt
bei gerader Polzahl
position of the parts in the
tape by even poles number
(2-pol. = 25.352.3296.0
4-pol. = 25.352.3496.0)

Lage der Teile im Gurt
bei ungerader Polzahl
position of the parts in the
tape by uneven poles number
(3-pol. = 25.352.3396.0)



350 Teile pro Tape on Reel
Gurtung und Spule nach DIN IEC 60286-3
Gurtvorlauf nach DIN IEC 60286-3
Gurtnachlauf nach DIN IEC 60286-3
Spule und Gurt sind antistatisch.
350 parts per tape on reel
tape on reel according to DIN IEC 60286-3
tape feed according to DIN IEC 60286-3
tape supply according to DIN IEC 60286-3
reel and tape are antistatic

Zchng.-Nr. part-no.	Pos.1
25.352.3216.0	25.352.3296.0
25.352.3316.0	25.352.3396.0
25.352.3416.0	25.352.3496.0

Zulässige Abweichungen nach DIN 7167/Permissible deviations acc. to DIN 7167. (This DIN-standard describes the envelope principle. According to the envelope principle the deviations of form and parallelism are limited by the size tolerances).		ja/yes <input checked="" type="checkbox"/> Stoffsicherheits- und Deklarationsliste nach UU-TQM-05/03 ist einzuhalten. List of banned and declarable substances according to Wieland document e-UU-TQM-05/03 is to obey.	
Freitoleranz nach General tolerance	-	CAD - Zeichnung, keine manuellen Änderungen CAD - drawing, no manual modifications allowed	1. Verwendung: First Use: -
Werkstoff/Material	2013	Tag/Date	Name
gezeichnet drawn	26.02.	Eiler	T
geprüft checked	-	-	-
Werkzeug/ Stand. check	-	-	-
Zeichnung Nr./Drawing No.		Index	
25.352.3216.0 01K			
Maße in mm/Dimensions are in mm			
Ersatz für/Replacement for: -		Benennung/Title	
wieland		TAPE_ON_REEL	
Elektrische Verbindungen		LP-Stiftleiste 8213 S / 2 THR winkelig	

Weitergabe sowie Vervielfältigung dieses Dokuments, Verwertung und Mitteilung seines Inhalts sind verboten, soweit nicht ausdrücklich gestattet. Die Reproduktion, Distribution und Nutzung dieses Dokuments als well as the communication of its contents to others without express authorization is prohibited.