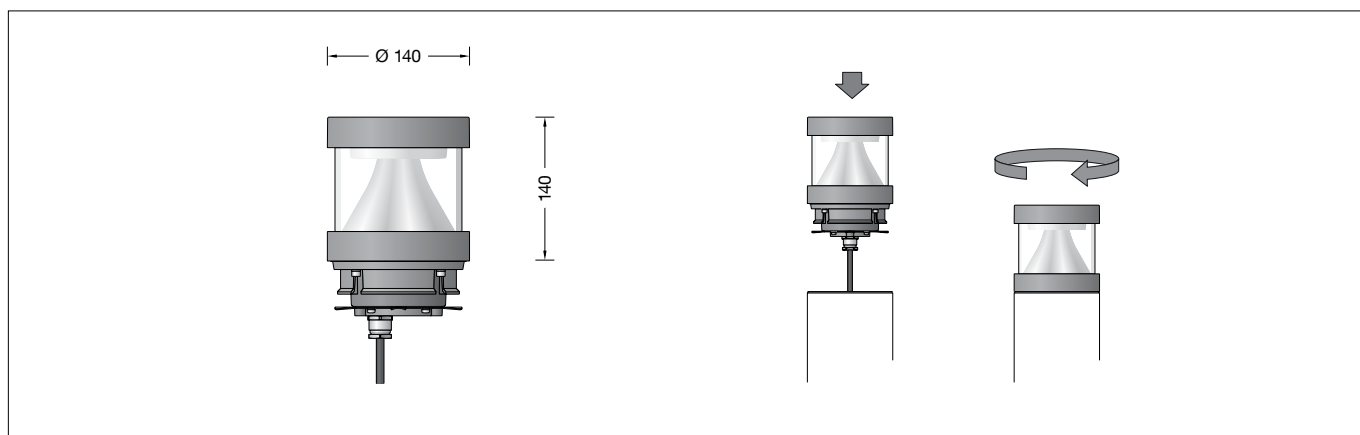


BEGA**85 017**

Pollerleuchtenkopf
Bollard head
Tête de balise

IP 65

**Gebrauchsanweisung****Instructions for use****Fiche d'utilisation****Anwendung**

Pollerleuchtenkopf mit abgeblendetem Licht. Lichtaustritt 360°. Das Licht wird von einem Kegelreflektor gleichmäßig auf die zu beleuchtende Fläche gelenkt. Für die Verwendung im modularen Systempollerleuchten-Programm.

Application

Bollard head with shielded light. Light exit 360°. The light is deflected by means of a conical reflector onto the surface to be illuminated. For usage in the modular system bollard range.

Utilisation

Tête de balise, éclairage défilé. Diffusion d'éclairage sur 360°. La lumière est dirigée sur la surface à éclairer par un réflecteur conique. À utiliser dans le programme de balises modulaires.

Produktbeschreibung

Leuchte besteht aus Aluminiumguss, Aluminium und Edelstahl
Beschichtungstechnologie BEGA Unidure®
Borosilikatglas
Allseitiger Lichtaustritt 360°
Anschlussleitung H05VV-F 3G 1[□]
Leitungslänge 1 m
LED-Netzteil
220-240 V ~ 0/50-60 Hz
BEGA Thermal Control®
Temporäre thermische Regulierung der Leuchtenleistung zum Schutz temperatur-empfindlicher Bauteile, ohne die Leuchte abzuschalten
Schutzklasse I
Schutzart IP 65
Staubdicht und Schutz gegen Strahlwasser
CE – Konformitätszeichen
Dieses Produkt enthält Lichtquellen der Energieeffizienzklassen C

Product description

Luminaire made of cast aluminium, aluminium and stainless steel
BEGA Unidure® coating technology
Borosilicate glass
All-side light output 360°
Connecting cable H05VV-F 3G 1[□]
Cable length 1 m
LED power supply unit
220-240 V ~ 0/50-60 Hz
BEGA Thermal Control®
Temporary thermal regulation to protect temperature-sensitive components without switching off the luminaire
Safety class I
Protection class IP 65
Dust-tight and protection against water jets
CE – Conformity mark
This product contains light sources of energy efficiency classes C

Description du produit

Luminaire fabriqué en fonderie d'aluminium, aluminium et acier inoxydable
Technologie de revêtement BEGA Unidure®
Verre en borosilicate
Diffusion circulaire sur 360°
Câble de raccordement H05VV-F 3G 1[□]
Longueur de câble 1 m
Bloc d'alimentation LED
220-240 V ~ 0/50-60 Hz
BEGA Thermal Control®
Régulation thermique temporaire de la puissance des luminaires pour protéger les composants sensibles à la température, sans pour autant éteindre les luminaires
Classe de protection I
Degré de protection IP 65
Étanche à la poussière et protégé contre les jets d'eau
CE – Sigle de conformité
Ce produit contient des sources lumineuses de classe d'efficacité énergétique C

Leuchtmittel

Modul-Anschlussleistung	7,8 W
Leuchten-Anschlussleistung	8,9 W
Bemessungstemperatur	t _a = 25 °C
Lebensdauerkriterien	50 000 h/L ₇₀

Lamp

Module connected wattage	7.8 W
Luminaire connected wattage	8.9 W
Rated temperature	t _a = 25 °C
Service life criteria	50 000 h/L ₇₀

Lampe

Puissance raccordée du module	7,8 W
Puissance raccordée du luminaire	8,9 W
Température de référence	t _a = 25 °C
Critères relatifs à la durée de vie	50 000 h/L ₇₀

85 017 K3

Modul-Bezeichnung	LED-1292/830
Farbtemperatur	3000 K
Farbwiedergabeindex	CRI > 80
Modul-Lichtstrom	1440 lm
Leuchten-Lichtstrom*	780 lm
Leuchten-Lichtausbeute*	87,6 lm/W

85 017 K3

Module designation	LED-1292/830
Colour temperature	3000 K
Colour rendering index	CRI > 80
Module luminous flux	1440 lm
Luminaire luminous flux*	780 lm
Luminaire luminous efficiency*	87,6 lm/W

85 017 K3

Désignation du module	LED-1292/830
Température de couleur	3000 K
Indice de rendu des couleurs	CRI > 80
Flux lumineux du module	1440 lm
Flux lumineux du luminaire*	780 lm
Rendement lum. d'un luminaire*	87,6 lm/W

85 017 K4

Modul-Bezeichnung	LED-1292/840
Farbtemperatur	4000 K
Farbwiedergabeindex	CRI > 80
Modul-Lichtstrom	1525 lm
Leuchten-Lichtstrom*	826 lm
Leuchten-Lichtausbeute*	92,8 lm/W

85 017 K4

Module designation	LED-1292/840
Colour temperature	4000 K
Colour rendering index	CRI > 80
Module luminous flux	1525 lm
Luminaire luminous flux*	826 lm
Luminaire luminous efficiency*	92,8 lm/W

85 017 K4

Désignation du module	LED-1292/840
Température de couleur	4000 K
Indice de rendu des couleurs	CRI > 80
Flux lumineux du module	1525 lm
Flux lumineux du luminaire*	826 lm
Rendement lum. d'un luminaire*	92,8 lm/W

* vorläufige Daten

* preliminary data

* données provisoires

Sicherheit

Für die Installation und für den Betrieb dieser Leuchte sind die nationalen Sicherheitsvorschriften zu beachten. Die Montage und Inbetriebnahme darf nur durch eine Elektrofachkraft erfolgen. Der Hersteller übernimmt keine Haftung für Schäden, die durch unsachgemäßen Einsatz oder Montage entstehen. Werden nachträglich Änderungen an der Leuchte vorgenommen, so gilt derjenige als Hersteller, der diese Änderungen vornimmt.

Überspannungsschutz

Die in der Leuchte verbauten elektronischen Komponenten sind nach DIN EN 61547 gegen Überspannung geschützt.

Um einen zusätzlichen Schutz z. B. vor Transienten etc. zu erreichen, empfehlen wir separate Überspannungsschutzkomponenten. Sie finden diese auf unserer Website unter www.bega.com.

Montage

Pollerleuchtenkopf in das Pollerleuchtenrohr einsetzen, rechtsherum bis zum Anschlag drehen, ggf. ausrichten und mit seitlicher Innensechskantschraube festsetzen. Anschlusskasten öffnen. Erdkabel und Leuchtenanschlussleitung durch die Leitungseinführung in den Anschlusskasten führen. Schutzleiterverbindung herstellen und elektrischen Anschluss vornehmen. Anschlusskasten schließen. Pollerleuchtenrohr auf die Montageplatte setzen, drehen und mit Schraube festsetzen.

Reinigung · Pflege

Leuchte regelmäßig mit lösungsmittelfreien Reinigungsmitteln von Schmutz und Ablagerungen säubern. Dafür keinen Hochdruckreiniger verwenden.

Bitte beachten Sie:

Den im Leuchtgehäuse befindlichen Trockenmittelbeutel nicht entfernen. Er dient zur Aufnahme von Restfeuchtigkeit.

Austausch des LED-Moduls

Die Bezeichnung des LED-Moduls ist auf einem Etikett in der Leuchte vermerkt. BEGA Ersatzmodule entsprechen in Lichtfarbe und Lichtleistung den ursprünglich verbauten Modulen. Der Austausch kann mit handelsüblichem Werkzeug durch qualifizierte Personen erfolgen. Anlage spannungsfrei schalten und Leuchte öffnen. Bitte beachten Sie die Montageanleitung des LED-Moduls. Dichtungen der Leuchte überprüfen, ggf. ersetzen. Ein defektes Glas muss ersetzt werden. Leuchte schließen.

Safety

The installation and operation of this luminaire are subject to national safety regulations. Installation and commissioning may only be carried out by a qualified electrician. The manufacturer accepts no liability for damage caused by improper use or installation. If subsequent modifications are made to the luminaire, the person responsible for these modifications shall be considered the manufacturer.

Overvoltage protection

The electronic components installed in the luminaire are protected against overvoltage in accordance with DIN EN 61547.

To achieve an additional protection against e. g. transients, etc. we recommend separate overvoltage protection components. You can find them on our website at www.bega.com.

Installation

Insert bollard head into bollard tube and turn it clockwise as far as it will go, adjust if necessary and fix with lateral hexagon socket head screw. Open the connection box. Lead the luminaire wiring and mains supply cable through the cable entry into the connection box. Make the earth conductor connection and the electrical connection. Close the connection box. Insert the bollard tube into the mounting plate, turn it and secure it with the screw.

Cleaning · Maintenance

Clean luminaire regularly with solvent-free cleansers from dirt and deposits. Do not use high pressure cleaners.

Please note:

Do not remove the desiccant bag from the luminaire housing. It is needed to remove residual moisture.

Replacing the LED module

The designation of the LED module is noted on a label in the luminaire. The light colour and light output of BEGA replacement modules correspond to those of the modules originally fitted. The module can be replaced by qualified persons using standard tools. Disconnect the system and open the luminaire. Please follow the installation instructions for the LED module. Inspect and, if necessary, replace the luminaire gaskets. Defective glass must be replaced. Close the luminaire.

Sécurité

Pour l'installation et l'utilisation de ce luminaire, respecter les normes de sécurité nationales. L'installation et la mise en service ne doivent être effectuées que par un électricien agréé. Le fabricant décline toute responsabilité pour tout dommage résultant d'une mise en œuvre ou d'une installation inappropriée du produit. Si des modifications sont apportées ultérieurement au luminaire, l'intervenant sera considéré comme étant le fabricant.

Protection contre les surtensions

Les composants électroniques installés dans le luminaire sont protégés contre la surtension conformément à la norme DIN EN 61547.

Pour obtenir une protection supplémentaire contre la surtension, les tensions transitoires etc., nous proposons des composants de protection séparés. Vous les trouverez sur notre site web www.bega.com.

Installation

Installer la tête de la balise dans le support de la balise et tourner vers la droite jusqu'à la butée, ajuster le cas échéant puis fixer avec la vis à six pans creux latérale. Ouvrir la boîte de connexion. Introduire le câble souterrain et le câble du luminaire dans la boîte de connexion par l'entrée de câble. Mettre à la terre et procéder au raccordement électrique. Fermer la boîte de connexion. Installer le support de balise dans la platine de fixation, tourner puis fixer avec la vis.

Nettoyage · Entretien

Nettoyer régulièrement le luminaire et le débarrasser des dépôts et des souillures. Ne pas utiliser de nettoyeur haute pression.

Attention :

Ne pas retirer le sachet de dessiccant présent dans l'armature du luminaire. Il sert à absorber l'humidité résiduelle.

Remplacement du module LED

La désignation du module LED est inscrite sur une étiquette collée dans le luminaire. Les modules de rechange BEGA correspondent aux modules d'origine en termes de couleur de lumière et de flux lumineux. Le module LED peut être remplacé par une personne qualifiée à l'aide d'outils disponibles dans le commerce. Travailler hors tension et ouvrir le luminaire. Respecter la fiche d'utilisation du module LED. Vérifier et remplacer les joints du luminaire le cas échéant. Un verre endommagé doit être remplacé. Fermer le luminaire.

Ersatzteile

Ersatzglas	11 003 159
LED-Netzteil	DEV-0451/350
LED-Modul 3000 K	LED-1292/830
LED-Modul 4000 K	LED-1292/840
Reflektor	76 002 098
Dichtung Glas 2x	83 001 993
Dichtung Gehäuse	83 002 020

Spare parts

Spare glass	11 003 159
LED power supply unit	DEV-0451/350
LED module 3000 K	LED-1292/830
LED module 4000 K	LED-1292/840
Reflector	76 002 098
Gasket glass 2x	83 001 993
Gasket housing	83 002 020

Pièces de rechange

Verre de rechange	11 003 159
Bloc d'alimentation LED	DEV-0451/350
Module LED 3000 K	LED-1292/830
Module LED 4000 K	LED-1292/840
Réflecteur	76 002 098
Joint du verre 2x	83 001 993
Joint du boîtier	83 002 020