



Cellule en mode détection directe

GLV18-8-200-S/115/120



- Efficient Line dans un petit boîtier M18 en plastique pour applications standard
- 4 LED d'affichage pour une visibilité de 360°
- Design optimisé de potentiomètre pour une bonne visibilité des éléments de commande dans l'application
- Version avec éclairage latéral
- Version Alimentation CC

Cellule en mode détection directe, boîtier fileté M18, boîtier en plastique, face latérale optique, champ de détection de 200 mm, lumière rouge, lumière/obscurité, version CC, 2 sorties PNP, câble fixe



Fonction

Les détecteurs de la série GLV/GLK18 contribuent à améliorer l'efficacité des machines et systèmes. La conception du boîtier en plastique M18, la technologie de connexion et les propriétés de détection sont hautement standardisées. En nous concentrant sur les exigences clés de détection, nous avons mis au point une série de produits fiables et robustes pour les systèmes CC et CA/CC sans excès d'ingénierie. Le kit de montage fourni et le design optimisé du potentiomètre assurent un assemblage rapide et une configuration d'une grande facilité.

Application

Industrie de l'emballage :

- Contrôles de présence, chargement sur rails, contrôles d'intégralité, contrôle de hauteur d'empilage

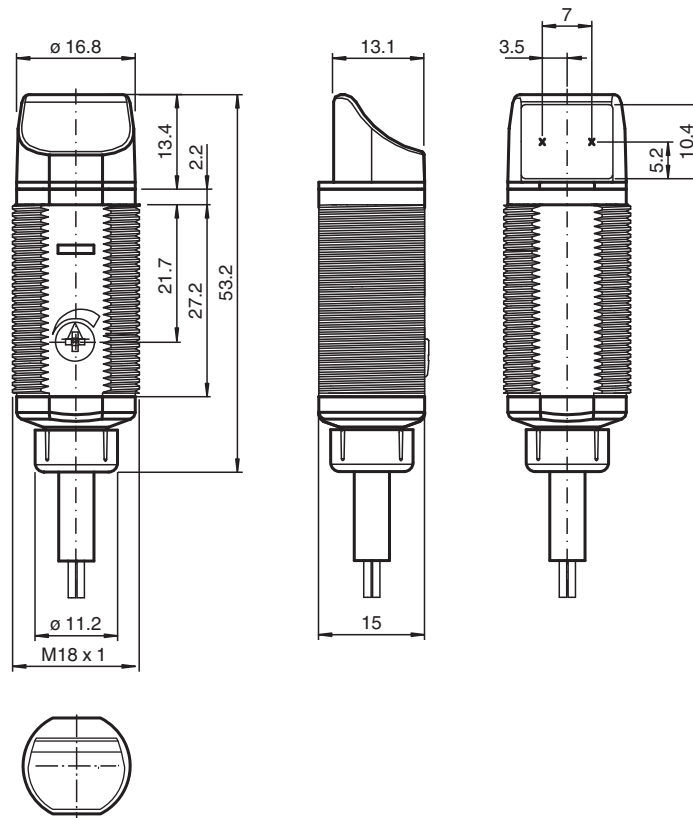
Manutention :

- Contrôles de présence, détecteur de cible, contrôles de profil, capteur de déclenchement

Portes automatiques, portails et systèmes d'accès, ascenseur :

- Détection sécurisée pour les systèmes de portes et portails automatiques
- Fonction de surveillance dans les tourniquets
- Surveillance des bords de fermeture dans les ascenseurs

Dimensions



Données techniques

Caractéristiques générales

Domaine de détection	50 ... 200 mm réglable
Domaine de détection max.	0 ... 200 mm
Cible de référence	100 mm x 100 mm blanc Kodak
Emetteur de lumière	LED
Type de lumière	rouge, lumière modulée , 640 nm
Diamètre de la tache lumineuse	env. 15 mm pour 200 mm
Angle d'ouverture	env. 4 °
Sortie optique	radiale
Limite de la lumière ambiante	30000 Lux
Course différentielle	H < 15 %

Valeurs caractéristiques pour la sécurité fonctionnelle

MTTF _d	920 a
Durée de mission (T _M)	20 a
Couverture du diagnostic (DC)	0 %

Éléments de visualisation/réglage

Indication fonctionnement	LED verte, allumée en permanence Power on
Visual. état de commutation	LED jaune : allumée si l'objet a été détecté ; clignote si la réserve de fonction est insuffisante
Éléments de contrôle	Réglage de la sensibilité

Caractéristiques électriques

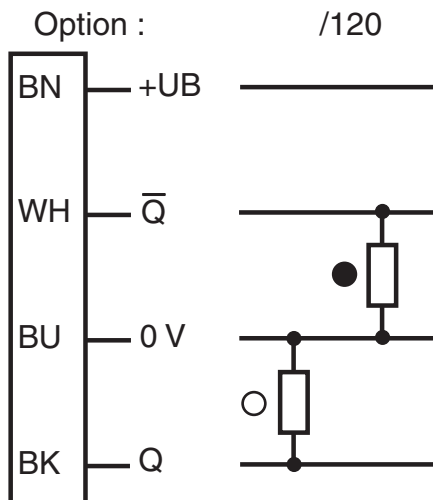
Tension d'emploi	U _B	10 ... 30 V CC
Consommation à vide	I ₀	< 20 mA

Sortie

Données techniques

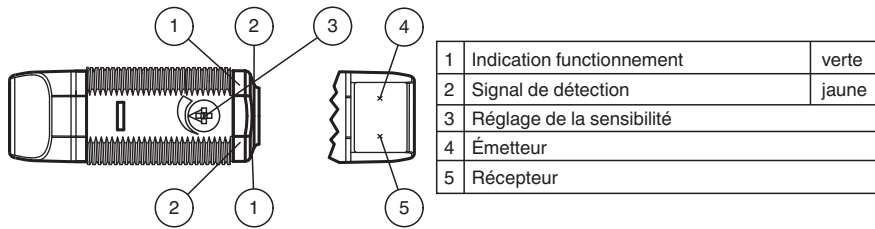
Mode de commutation	commutation "clair/foncé"	
Sortie signal	2 PNP, antivalentes, protégées contre les courts-circuits, collecteurs ouverts	
Tension de commutation	max. 30 V CC	
Courant de commutation	max. 100 mA	
Chute de tension	U_d	$\leq 1,5$ V CC
Fréquence de commutation	f	500 Hz
Temps d'action	≤ 1 ms	
Conformité		
Norme produit	EN 60947-5-2	
Agréments et certificats		
Conformité EAC	TR CU 020/2011	
Classe de protection	II, Tension assignée d'isolement ≤ 50 V CA avec degré de pollution 1-2 conformément à la norme CEI 60664-1	
Agrément UL	cULus Listed, Class 2 Power Source	
agrément CCC	Les produits dont la tension de service est ≤ 36 V ne sont pas soumis à cette homologation et ne portent donc pas le marquage CCC.	
Conditions environnementales		
Température ambiante	$-25 \dots 60$ °C ($-13 \dots 140$ °F)	
Température de stockage	$-40 \dots 70$ °C ($-40 \dots 158$ °F)	
Caractéristiques mécaniques		
Degré de protection	IP67	
Raccordement	Câble fixe 2 m	
Matériau		
Boîtier	PC	
Sortie optique	PMMA	
Câble	PVC	
Masse	env. 75 g	

Affectation des broches

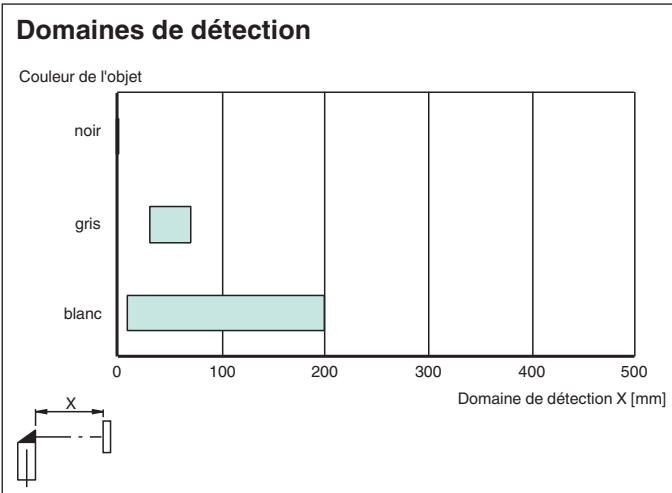
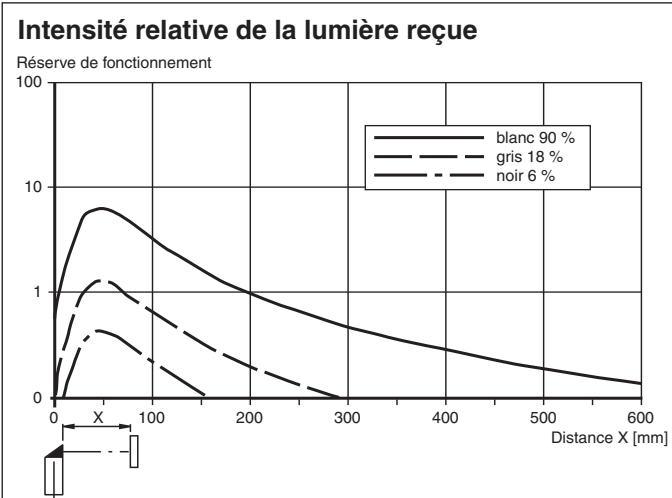
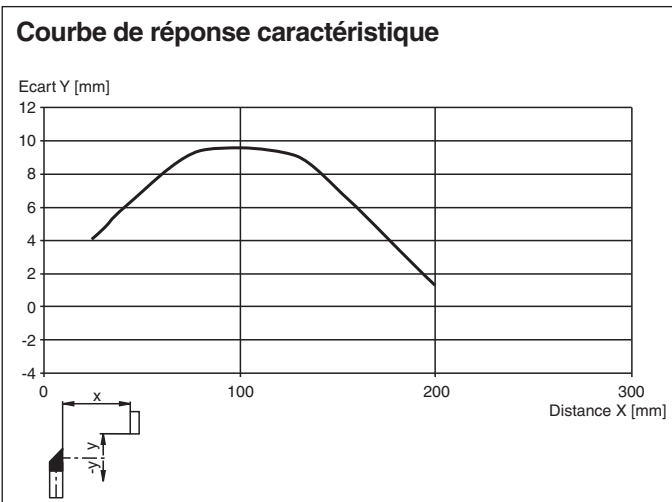


- = commutation "claire"
● = commutation "foncé"

Assemblage







Courbe caractéristique



Date de publication: 2022-08-08 Date d'édition: 2022-08-08 : 1 90555_fra.pdf

Accessoires

	CPZ18B03	Aide de montage avec dispositif de culbutage
	BF 18	bride de fixation, 18 mm
	BF 18-F	Bride de montage en plastique, 18 mm
	BF 5-30	Support de montage universel pour capteurs cylindriques avec un diamètre de 5 ... 30 mm