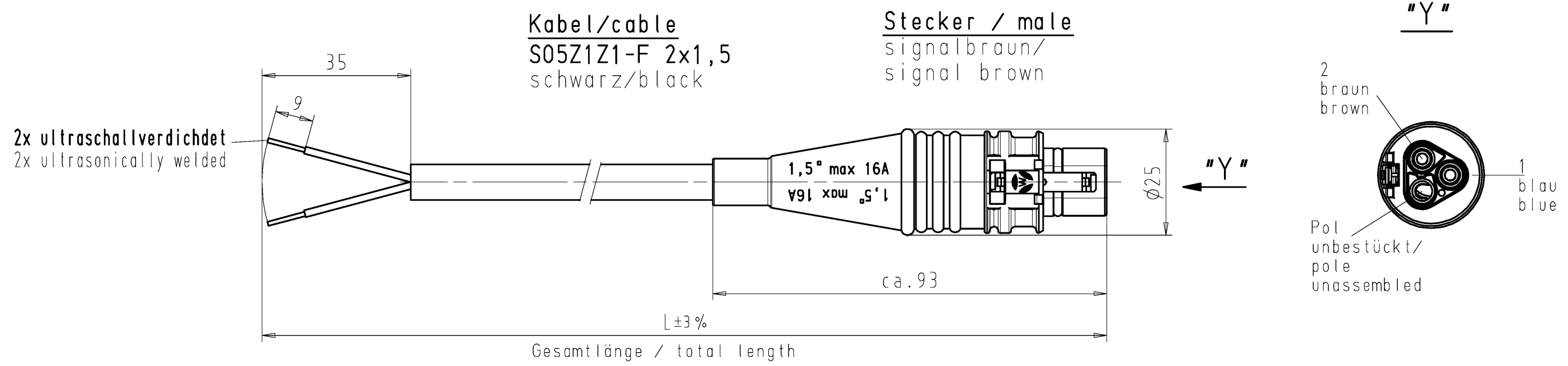


These dimensions will be especially checked at delivery  
Only inspection dimensions  
With /E marked dimensions are only valid for internal use

Diese Maße werden bei Abnahme besonders geprüft  
Ausschließlich Prüfmaße  
Mit /E gekennzeichnete Maße sind nur für interne Zwecke gültig



Teile-Nr. part-no.	L	Beispiel (Farbe: signalbraun) example (colour: signal brown)	Typ type
96.222.XX68.4	XX in dm-Schritten	96.222.1068.4 = 10dm/L= 1000mm	RST2012K1-S315HL 10BR01
U6.222.XX68.4	XX in m-Schritten	U6.222.1268.4 = 12 m/L=12000mm	RST2012K1-S315HLX12BR01
Weitere Daten siehe KATALOG oder eKatalog. Additional data see CATALOG or eCatalog.		www.wieland-electric.com eshop.wieland-electric.com	
Tolerierung Size ISO 14405(®)/Tolerance system Size ISO 14405(®). (This ISO-standard describes the envelope principle. According to the envelope principle the deviations of form and parallelism are limited by the size tolerances).		ja/yes <input checked="" type="checkbox"/> Stoffverbots- und Deklarationsliste nach WN 5020.010 ist einzuhalten. Conformity with Wieland document WN 5020.010 e (list of prohibited / declaimable hazardous substances) to be declared!	
Freitoleranz nach General tolerance		CAD - Zeichnung, keine manuellen Änderungen CAD - drawing, no manual modifications allowed	1.Verwendung: - First Use: -
/		Werkstoff/Material	2015 Tag/Date Name
/		Maßstab/Scale	gezeichnet drawn 12.01. Dütsch T.
/		Tol./Tol.	geprüft checked - -
/		Vol. mm³ Of l./Surf. mm²	Normgepr. Stand. check - -
/		Ersatz für/Replacement for: -	
/		Type	Benennung/Title
/		PRE-ASSEMBLED CABLE KONFEKT_LEITUNG	
/		Stecker-freies Ende Crimpausführung K1 50V male-free end crimp design halogen-free	
Index	Datum / Blatt Date / Sheet	T 96.222.0468.4 01K	
Änderung/Revision		Maße in mm/Dimensions are in mm	

Weitergabe sowie Vervielfältigung dieses Dokuments, Verwertung und Mitteilung seines Inhalts sind verboten, soweit nicht ausdrücklich gestattet.  
The reproduction, distribution and utilization of this document as well as the communication of its contents to others without express authorization is prohibited.