

Lisez attentivement les instructions avant installation. Laissez une copie aux utilisateurs et personnes de maintenance pour une future consultation.

## PACK EASILED VARIATION - 45200



### AVERTISSEMENT

- L'installation doit être réalisée par des personnes qualifiées en respectant les normes et réglementations en vigueur. Il est rappelé que la décision d'installation des produits dans un environnement compatible et conforme aux normes et règles de l'art, est de la responsabilité pleine et entière de l'acheteur et de l'installateur.
- Lisez et respectez les instructions avant d'installer, de mettre sous tension ou d'utiliser les produits. Nous déclinons toute responsabilité résultant d'une mise en œuvre ou d'une installation inappropriée des produits.
- Les appareils ne doivent pas être modifiés, même partiellement, faute de quoi la garantie ne pourra s'appliquer.
- **IMPORTANT : Toujours couper le courant au niveau du réseau avant chaque opération d'installation ou de maintenance.**
- Les produits électriques usagés ne doivent pas être jetés avec les ordures ménagères et devront être déposés dans les aménagements spécifiques prévues pour leur recyclage.

## 1. SPÉCIFICATIONS TECHNIQUES

**Fonction :** variation d'intensité lumineuse

**Compatibilité produits :** appareil LED monochrome

**Puissance :** 12 VDC = 1 x 120 W, 24 VDC = 1 x 240 W

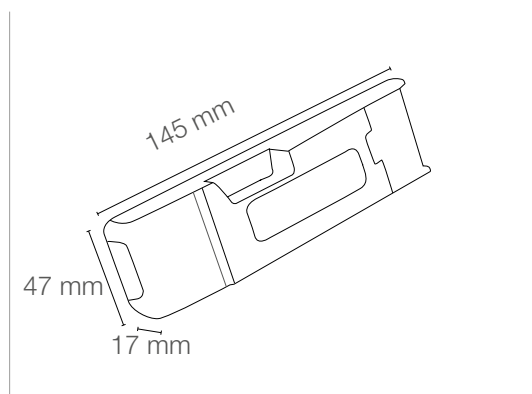
**Durée de vie :** 30 000 h

**Caractéristiques électriques d'entrée :** 12 VDC, 24 VDC

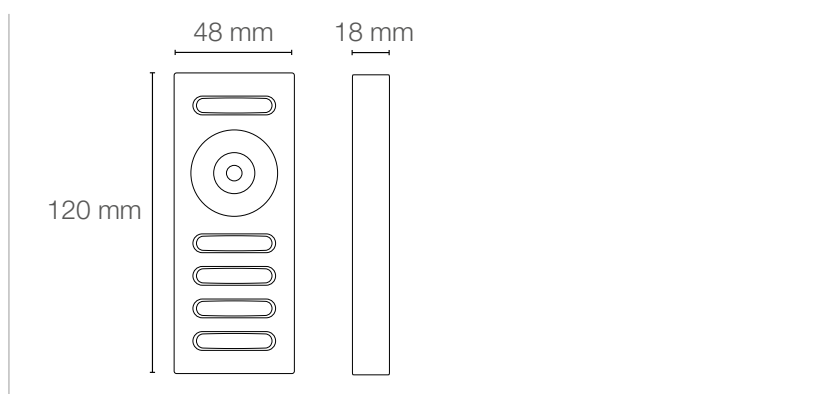
**Températures de fonctionnement :** - 20° / + 50°

**Pilotage :** avec télécommande radio HF (incluse) ou par bouton poussoir à contact sec

## 2. DIMENSIONS



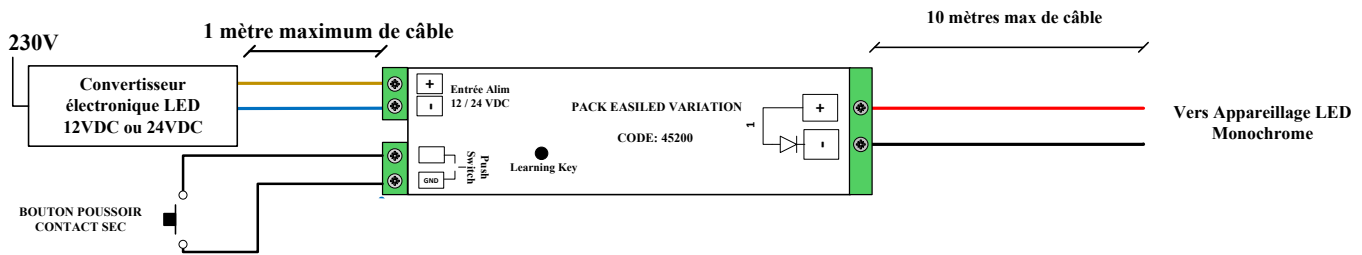
Variateur EASILED  
REF : 45200



Emetteur EASILED variation  
REF : 45200

SIGNAL HF	ALIMENTATION	DIMENSIONS
868 MHZ	3 piles AAA non incluses	120 x 48 x 18 mm

### 3. RACCORDEMENT ÉLECTRIQUE



### 4. MISE EN SERVICE DU PACK EASILED VARIATION

#### - Appairage du contrôleur et de sa télécommande (fait en usine) :

1. Installer les 3 piles AAA
2. Veiller à ce que le câblage de l'alimentation soit fait.
3. Mettre le contrôleur sous tension.
4. Mettre la télécommande sous tension (appuyer sur ON et vérifier que l'indicateur d'état rouge soit fixe).
5. Faire un appui bref sur le bouton noir (Learning key) situé sur le contrôleur.
6. Passer le doigt sur la roue de variation situé sur la télécommande.

#### - Effacement de la mémoire

1. Mettre le contrôleur à appairer sous tension.
2. Appuyez 1 fois sur le bouton Learning Key situé sur le contrôleur pendant 5s.
3. Observer 2 flashes des produits pour confirmation de l'effacement de la mémoire.

### 5. FONCTIONNEMENT DE LA TÉLÉCOMMANDE

