

US 360

COM1 - encastré
EAN 4007841 007935
Réf. 007935



Ultraschall-Sensor
360°



Max. Ø 6 m Präsenz

2000 W

2000 W Max. (LED-
fähig)



IP20



Ideal 2,5 - 3,5 m



Innen-
Bewegungsmelder

iQ

iQ-mode

Teach

Teach mode



Energie sparen

5 years

Herstellergarantie
steinel-
professional.de/
garantie

Description du fonctionnement

Une détection sans obstacle. Détecteur de présence à ultrasons US 360 de 360°, idéal pour les bureaux, les salles de conférence, les entrepôts et les salles de classe. Zone de présence de 28 m², il ne connaît aucun obstacle, il entoure les objets mais ne les traverse pas, détection indépendante de la température, portée réglable électroniquement, COM1 pour allumer la lumière.

Caractéristiques techniques

Dimensions (L x l x H)	67 x 120 x 120 mm	Charge capacitive en µF	176 µF
Garantie du fabricant	5 ans	Technologie, détecteurs	Détecteur à ultrasons, Détecteur de lumière
Réglages via	Télécommande, Interrupteur DIP, Potentiomètres, Smart Remote	Hauteur de montage	2,50 – 3,50 m
Avec télécommande	Non	Hauteur de montage max.	3,50 m
Variante	COM1 - encastré	Hauteur de montage optimale	2,8 m
UC1, Code EAN	4007841007935	Technologie par ultrasons	40 kHz
Modèle	Détecteur de présence	Angle de détection	360 °
Emplacement	Intérieur	Angle d'ouverture	180 °
Emplacement, pièce	salle de classe, bureau individuel, bureau grande surface, salle de conférences / salle de réunion, salle du personnel soignant, salle commune, espace fonctionnel / local annexe, cage d'escalier, WC / salle d'eau, Intérieur	Protection au ras du mur	Oui
Coloris	blanc	Possibilité de neutraliser la détection par segments	Non
Couleur, RAL	9010	Cadrage électronique	Oui
Support mural d'angle inclus	Non	Cadrage mécanique	Non
		Portée radiale	Ø 10 m (79 m ²)
		Portée tangentielle	Ø 6 m (28 m ²)
		Portée présence	Ø 6 m (28 m ²)

US 360

COM1 - encastré
 EAN 4007841 007935
 Réf. 007935



Caractéristiques techniques

Lieu d'installation	plafond
Montage	Encastré, Plafond
Indice de protection	IP20
Température ambiante	-25 – 55 °C
Matériau	Matière plastique
Alimentation électrique	230 V / 50 – 60 Hz
Tubes fluorescents ballasts électroniques	1500 W
Tubes fluorescents non compensés	1000 VA
Tubes fluorescents compensés par série	1000 VA
Tubes fluorescents compensés en parallèle	1000 VA
Sortie de commutation 1, lampes halogènes basse tension	2000 VA
Lampes LED < 2 W	100 W
Lampes LED > 2 W < 8 W	300 W
Lampes LED > 8 W	600 W

Fonctions	Mode normal / mode test, Semi-automatique / Automatique, Mode bouton-poussoir / interrupteur, Manuel ON / ON-OFF
Réglage crépusculaire	10 – 1000 lx
Temporisation	30 s – 30 Min.
Fonction balisage	Non
Éclairage principal réglable	Non
Réglage du seuil de déclenchement Teach (apprentissage)	Oui
Réglage de l'éclairage permanent	Non
Mise en réseau possible	Oui
Type de la mise en réseau	Maître/maître, Maître/esclave
Mise en réseau via	Câble
Mise en réseau, nombre	max. 10 capteurs

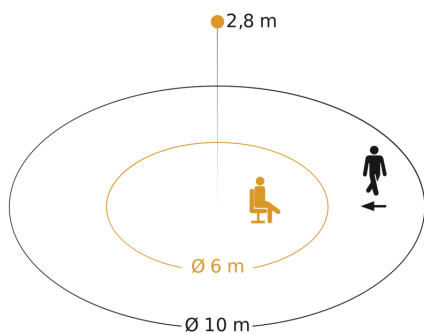
Accessoires

EAN 4007841 009151	Télécommande Smart Remote
EAN 4007841 559410	Télécommande service RC8

US 360

COM1 - encastré
EAN 4007841 007935
Réf. 007935

Zone de détection



Hauteur d'installation: 2,50 m - 3,50 m
Orange: présence et sens de passage tangentiel
Noir: sens de passage radial

Dessin dimensionnel

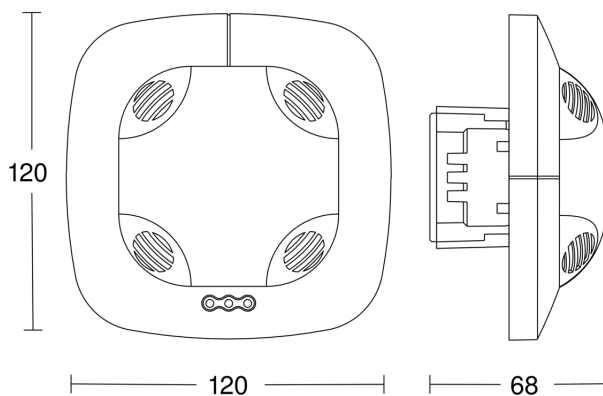
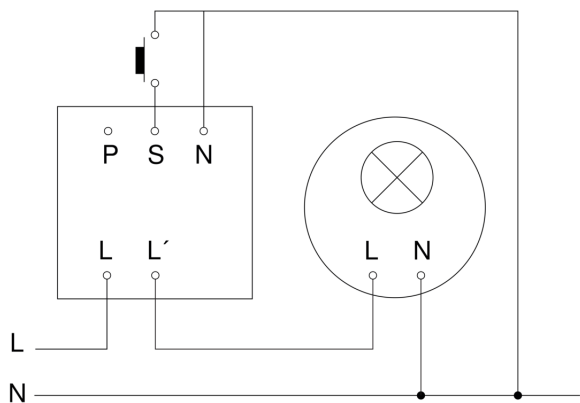


Schéma du circuit principal



US 360

COM1 - encastré
EAN 4007841 007935
Réf. 007935



Schéma du circuit d'interconnexion maître/maître

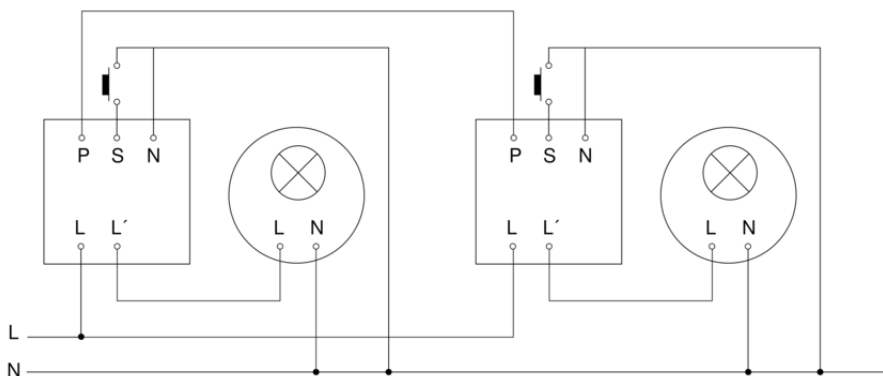


Schéma du circuit d'interconnexion maître/esclave

