

LCS™

0 321 05 - 0 321 10/11/12/13/14/15/16/17/18/19/20/21/22/23/24/25/26/27/28

0 321 33/34 - 0 321 36/37/38/39 - 0 321 41/42/43/44/45/46 - 0 321 48/49

0 321 59/60 - 0 321 68/69/70 - 0 321 75/76/77/78

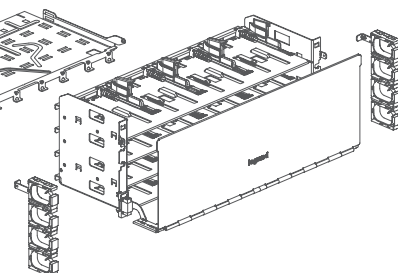
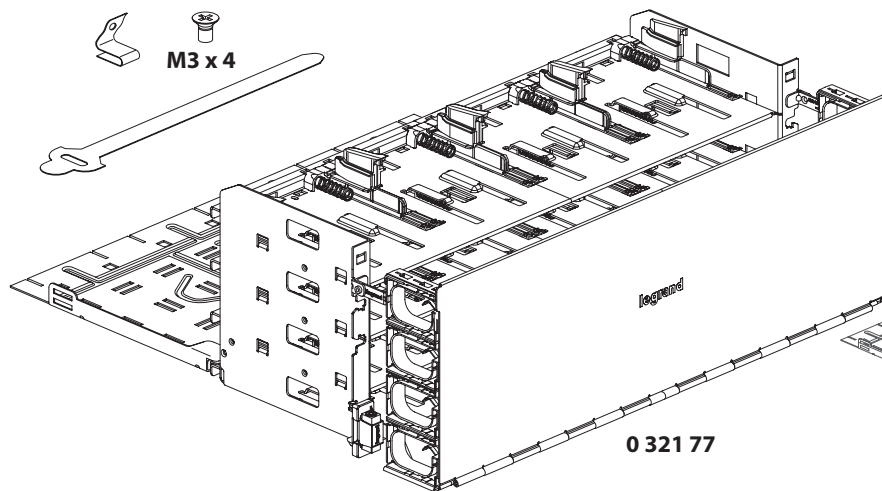
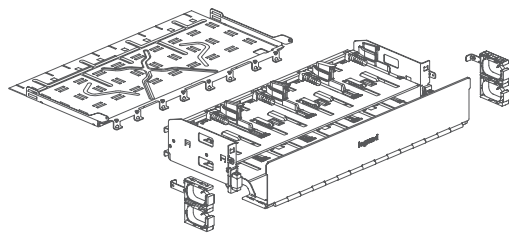
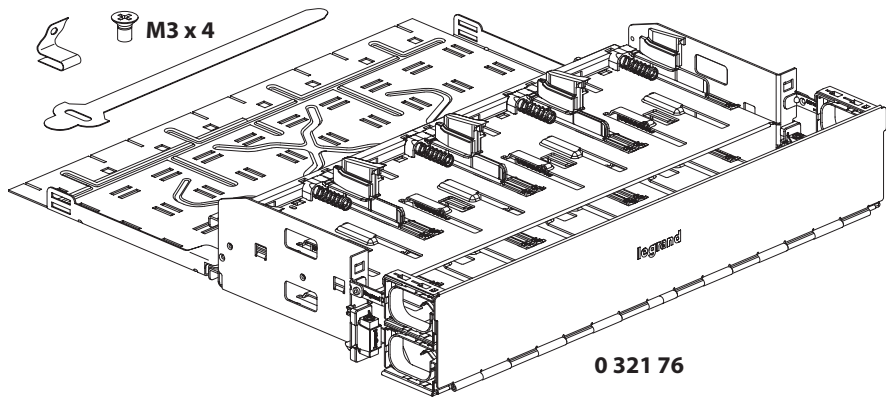
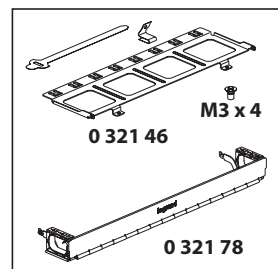
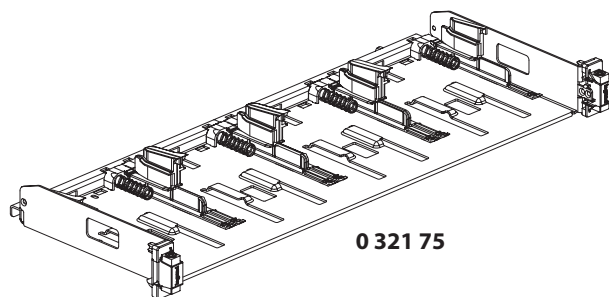
0 321 80/81/82/83/84/85/86/87/89 - 0 337 57 - HVBL12/24 - HVSL12

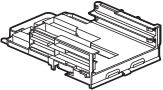


On demand

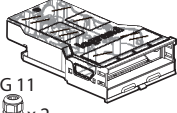
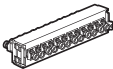


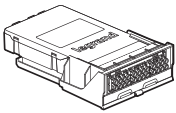
Sommaire/Content

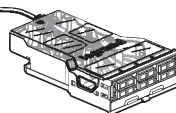
Accessoires Accessories.....	2	Lovage câbles arrière Rear cable coiling.....	5
Montage management arrière sur panneau 2U et 4U Installing the rear cable management panel on 2U and 4U panel.....	3	Mise à la terre Grounding.....	5
Montage panneau Installing the panel.....	3	Démontage cassette par l'avant Cassette removal from the front.....	6
Montage cassette Installing the cassette.....	4	Démontage cassette par l'arrière Cassette removal from the rear.....	6
Montage et démontage obturateur cassette compacte Installing and removing the compact cassette blanking plate.....	4	Remontage cassette par l'arrière Cassette refitting from the rear.....	6
Repérage Labelling.....	4	Démontage management avant Front management removal.....	7
Raccordement cassette préconnectorisée Preconnectorised cassette connection.....	5	Autres configurations Other configurations.....	7
		Consignes de sécurité Safety instructions.....	8

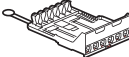


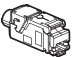



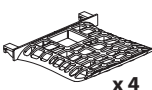
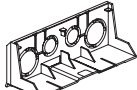

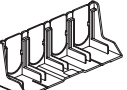
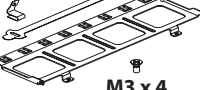
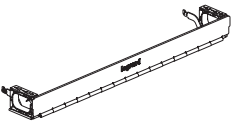
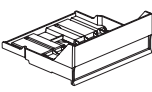
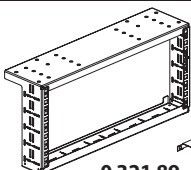


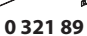
	0 321 38	HD support for slim cassettes
	● 0 321 68	Slim cassette 12 LC MTP OM3 universal
	● 0 321 69	Slim cassette 12 LC MTP OM4 universal
	● 0 321 70	Slim cassette 12 LC MTP OS2 universal
	● HVSL12	Slim cassette 12 LC MTP OM4 universal
"On demand"	Other adaptor type, fiber or polarity available "On demand"	
	*0 321 39	Blank panel slim cassette HD support *Only for ref. 0 321 38

	0 321 41	Splice cassette
PG 11 x 2	● 0 321 11	SC duplex HD 12 singlemode fibres
	● 0 321 21	SC duplex HD 12 multimode fibres
	● 0 321 10	SC duplex 6 singlemode fibres
	● 0 321 12	SC apc duplex 6 singlemode fibres
	● 0 321 20	SC duplex 6 multimode fibres
	● 0 321 13	LC duplex 6 singlemode fibres
	● 0 321 23	LC duplex 6 multimode fibres
	● 0 321 36	LC duplex 6 multimode fibres (aqua)
	● 0 321 14	LC duplex 12 singlemode fibres
	● 0 321 16	LC apc duplex 12 singlemode fibres
	● 0 321 24	LC duplex 12 multimode fibres
	● 0 321 37	LC duplex 12 multimode fibres (aqua)
	● HVBL12	LC duplex 12 multimode fibres (violet)
	● 0 321 15	LC duplex HD 24 singlemode fibres
	● 0 321 25	LC duplex HD 24 multimode fibres
	● HVBL24	LC duplex HD 24 multimode fibres (violet)
	● 0 321 17	ST for 6 singlemode fibres
	● 0 321 27	ST for 6 multimode fibres
	● 0 321 33	4 MTP adapter, pass-through, singlemode
	● 0 321 34	4 MTP adapter, pass-through, multimode
	● 0 321 18	8 MTP adapter, pass-through, multimode
● 0 321 19	8 MTP adapter, pass-through, singlemode	
"On demand"	OM5 or other colors	

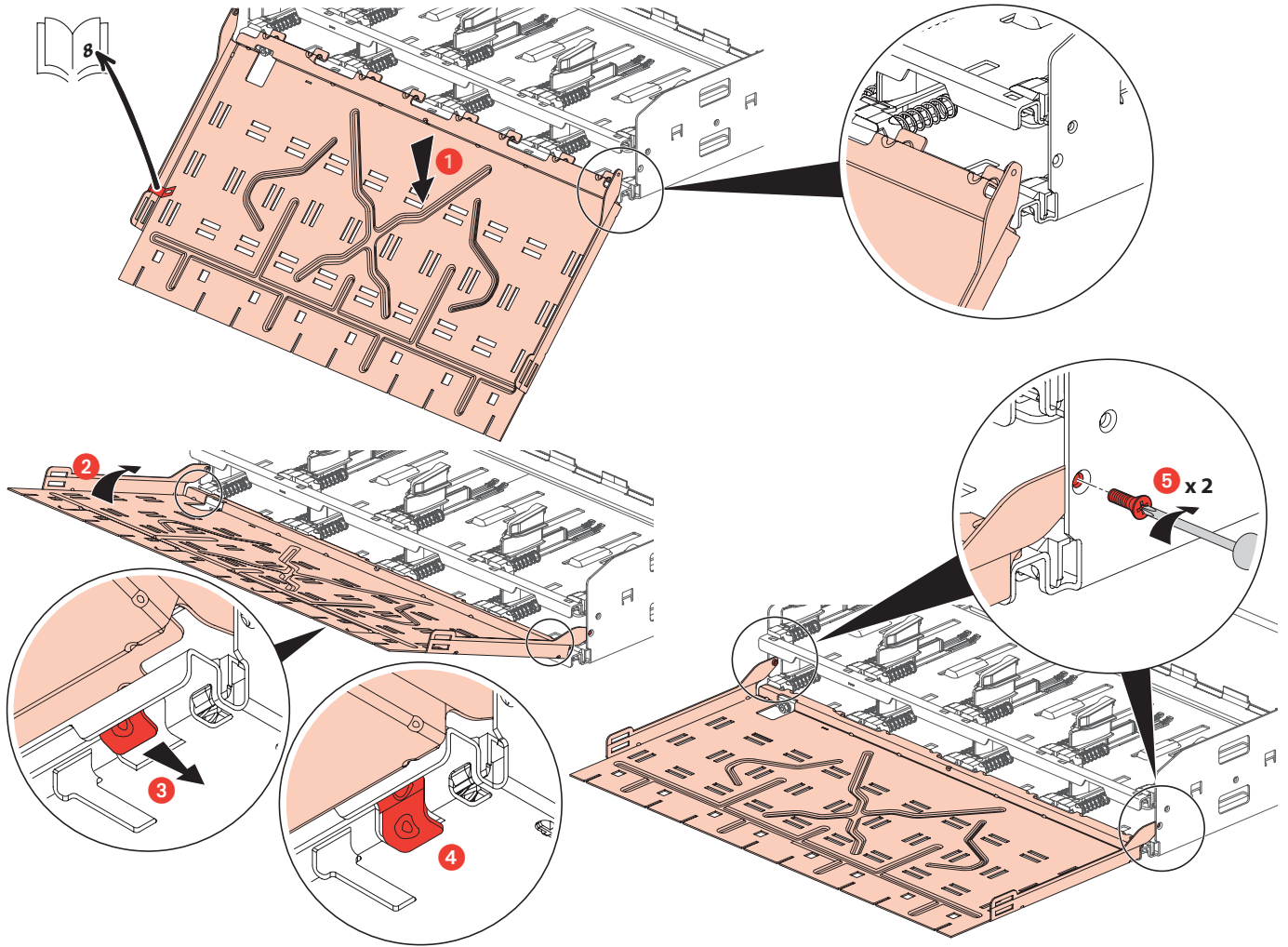
	● 0 321 42	24 LC multimode MTP cassette A/C
	● 0 321 44	24 LC singlemode MTP cassette A/C
	● 0 321 43	12 SC multimode MTP cassette A/C
	● 0 321 45	12 SC singlemode MTP cassette A/C
	● 0 321 48	12 LC multimode MTP cassette A/C
	● 0 321 49	12 LC singlemode MTP cassette A/C
	● 0 321 59	Cassette 12 SC MTP OM4 universal
	● 0 321 60	Cassette 12 SC MTP OS2 universal
	"On demand"	Other adaptor type, fiber or polarity available "On demand"

	● 0 321 80	6 SC multimode cassette
	● 0 321 82	12 SC multimode cassette
	● 0 321 84	6 SC singlemode cassette
	● 0 321 86	12 SC singlemode cassette
	● 0 321 81	6 LC multimode cassette
	● 0 321 83	12 LC multimode cassette
	● 0 321 85	6 LC singlemode cassette
	● 0 321 87	12 LC singlemode cassette

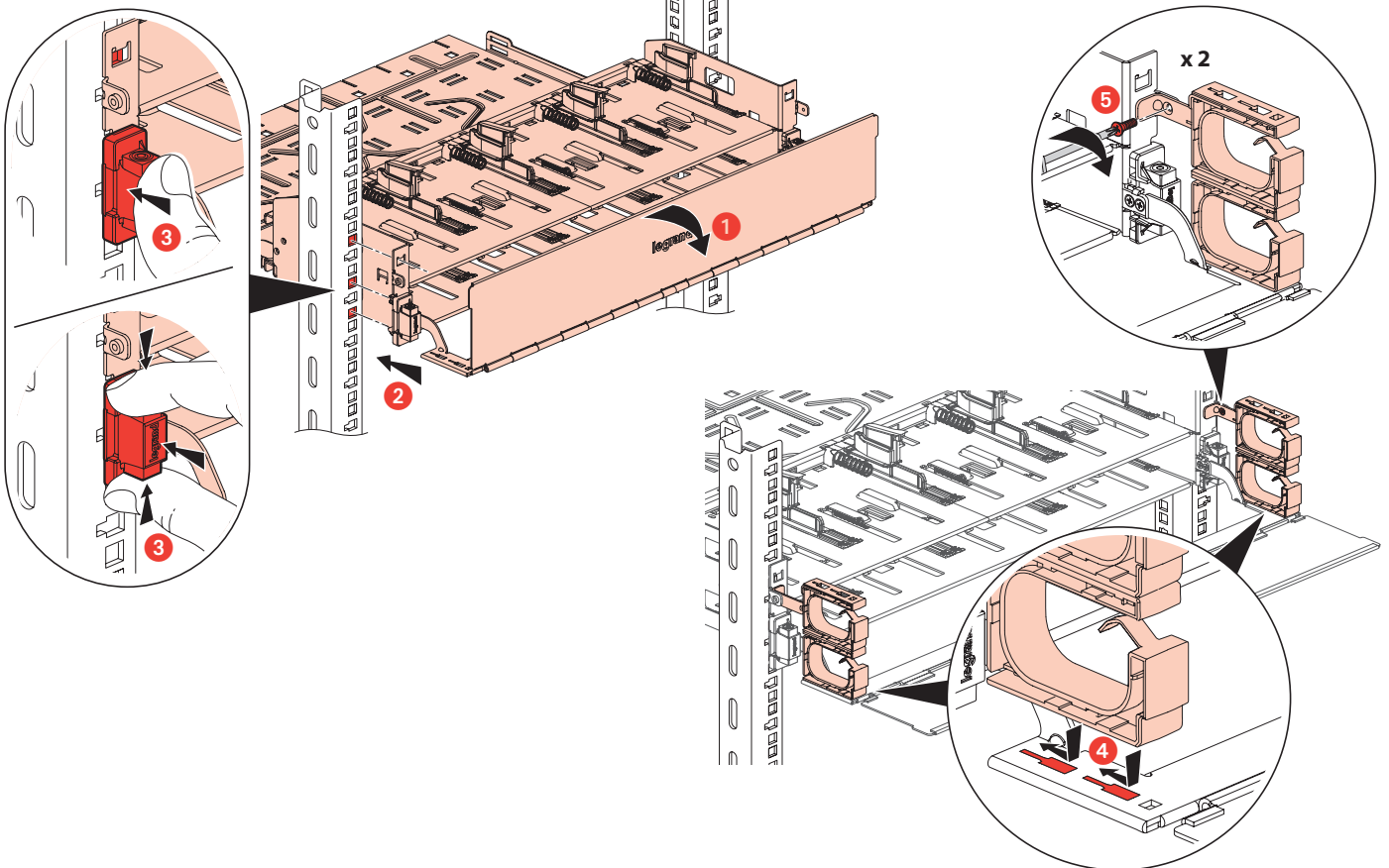
	0 337 55	Cassette 6 RJ45 to equipped	
	0 337 95	Cassette HD 12 RJ45 to equipped	
	● 0 337 53	UTP	Cat 5e
	● 0 337 63		Cat 6
	● 0 337 73		Cat 6A
	● 0 337 54	FTP	Cat 5e
● 0 337 64	Cat 6		
	● 0 337 65	STP	Cat 6
	● 0 337 75		Cat 6A
	*0 337 85	STP	Cat 8 *Only for ref. 0 337 55

<ul style="list-style-type: none"> • Accessoires • Accessories 							
	0 321 26	0 321 05	0 321 22	0 321 28	0 321 46	0 321 78	0 337 57
	Compatible with all optical cassettes and supports	Only for ref. 0 321 76/77			Only for ref. 0 321 75		Only for ref. 0 321 75 0 321 76/77
   							

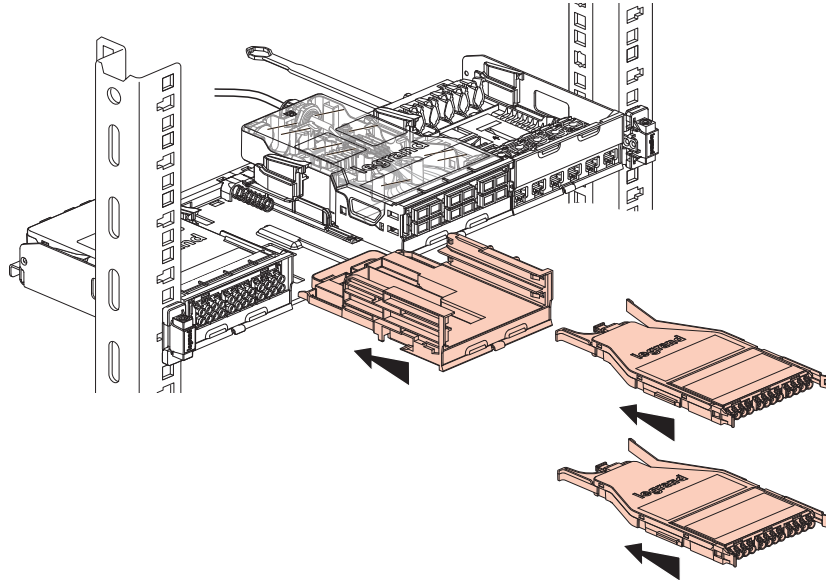
- Montage management arrière sur panneau 2U et 4U
- Installing the rear cable management panel on 2U and 4U panel



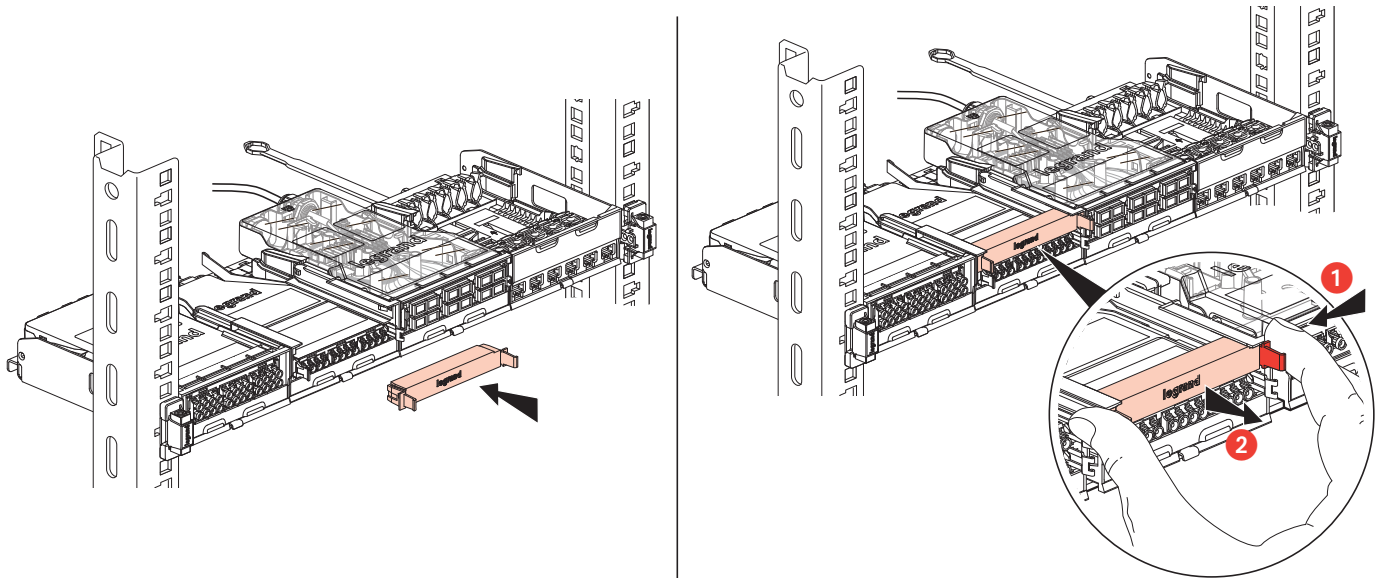
- Montage panneau
- Installing the panel



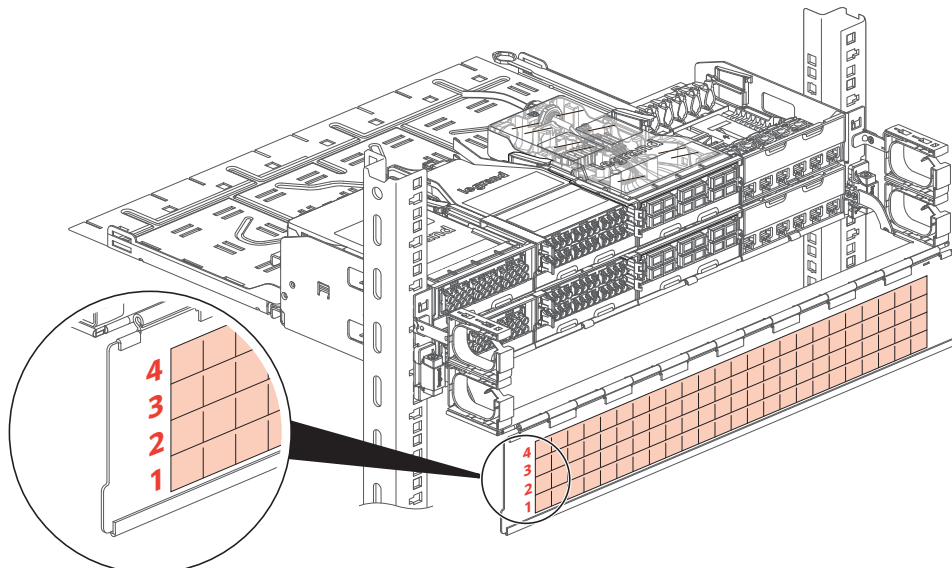
- Montage cassette
- Installing the cassette



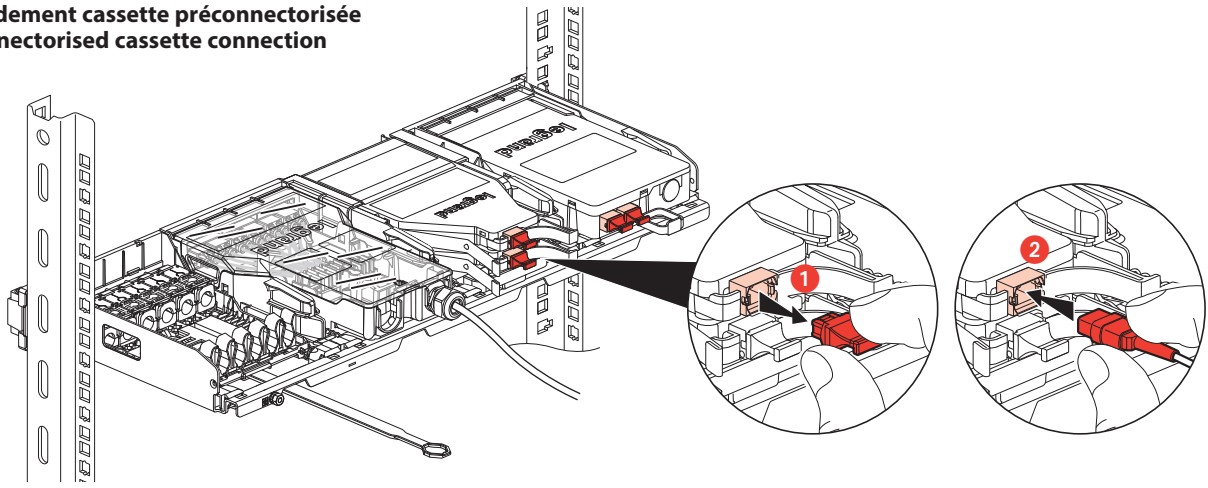
- Montage et démontage obturateur cassette compacte
- Installing and removing the compact cassette blanking plate



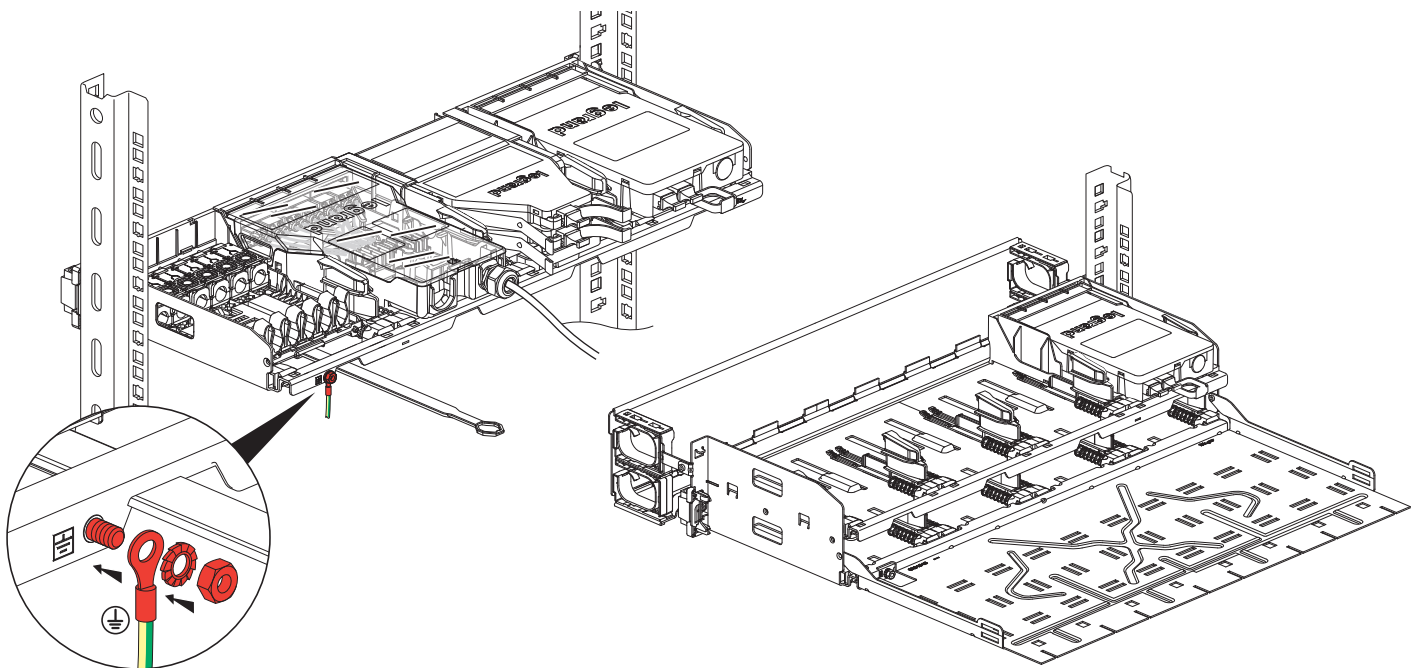
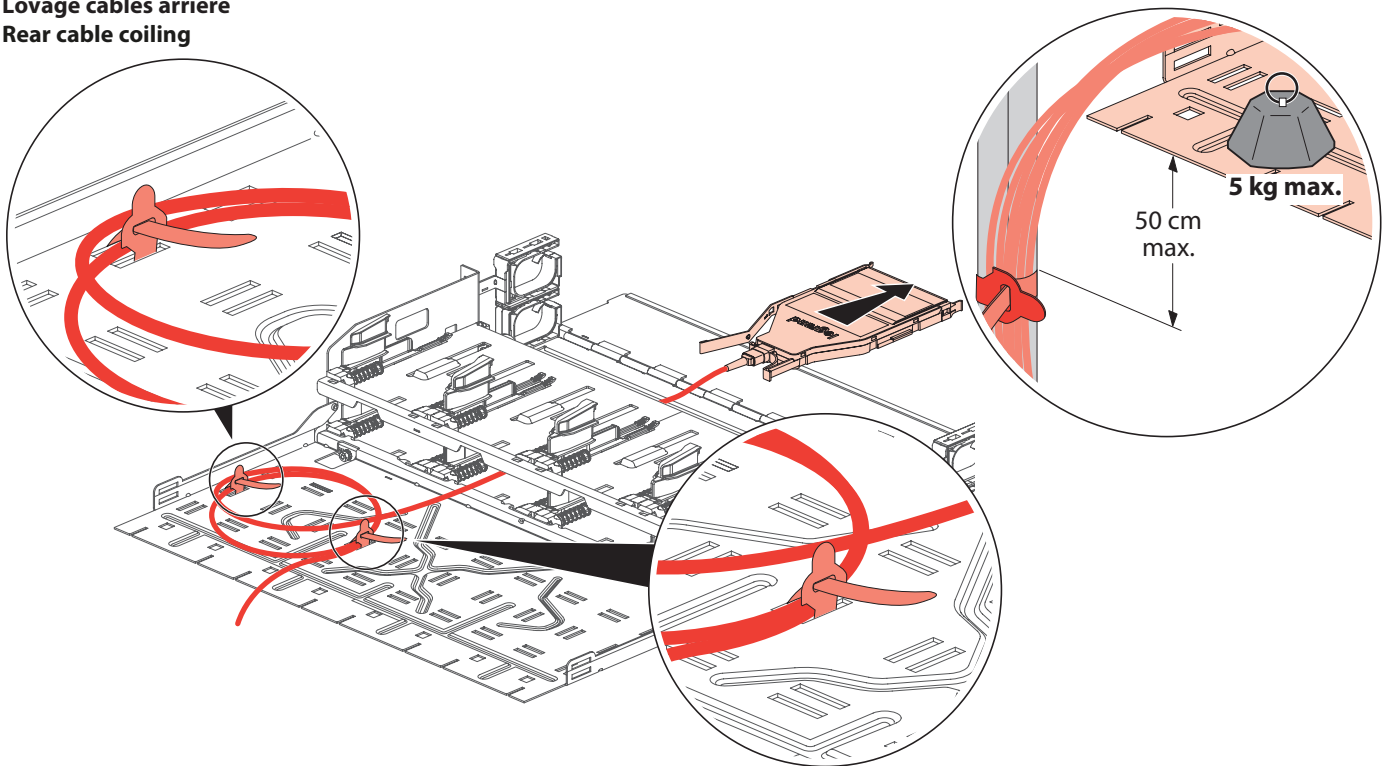
- Repérage
- Labelling



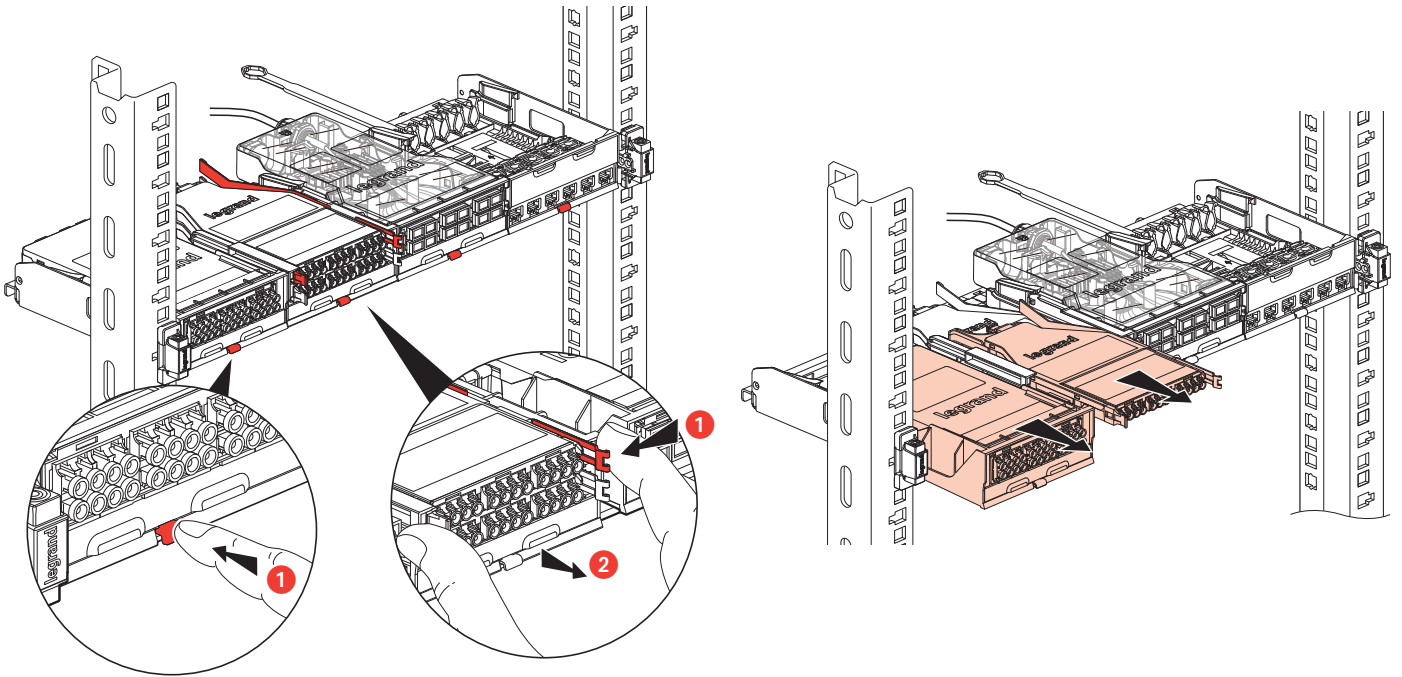
- Raccordement cassette préconnectée
- Preconnectorised cassette connection



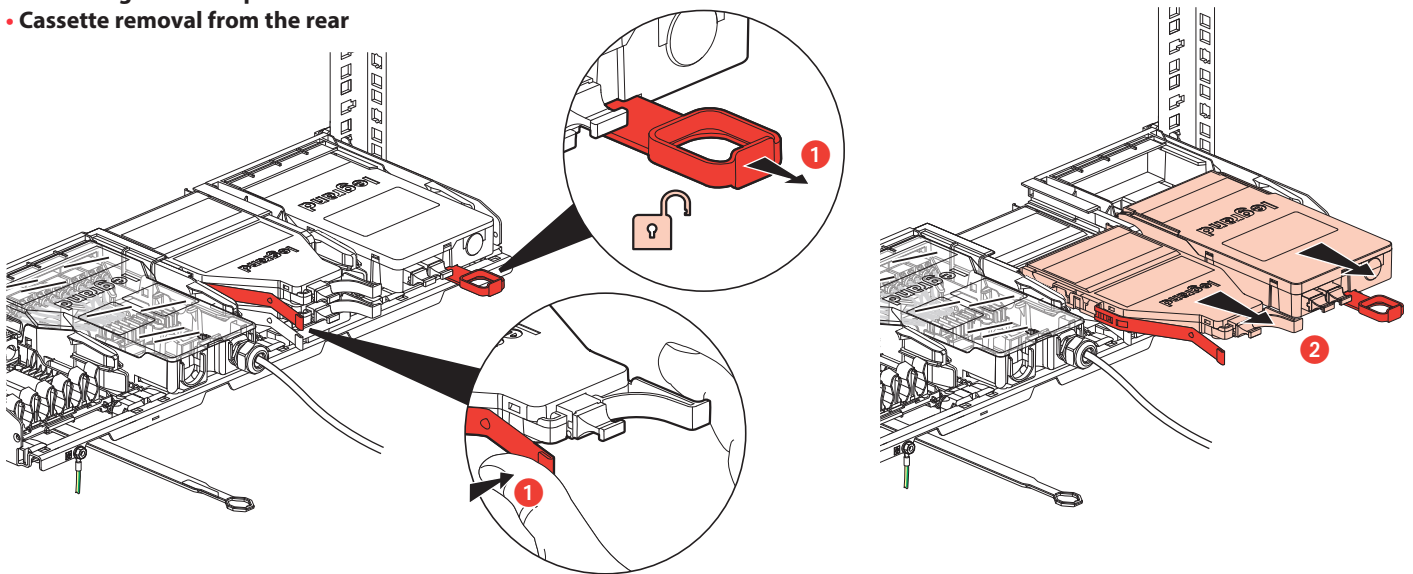
- Lovage câbles arrière
- Rear cable coiling



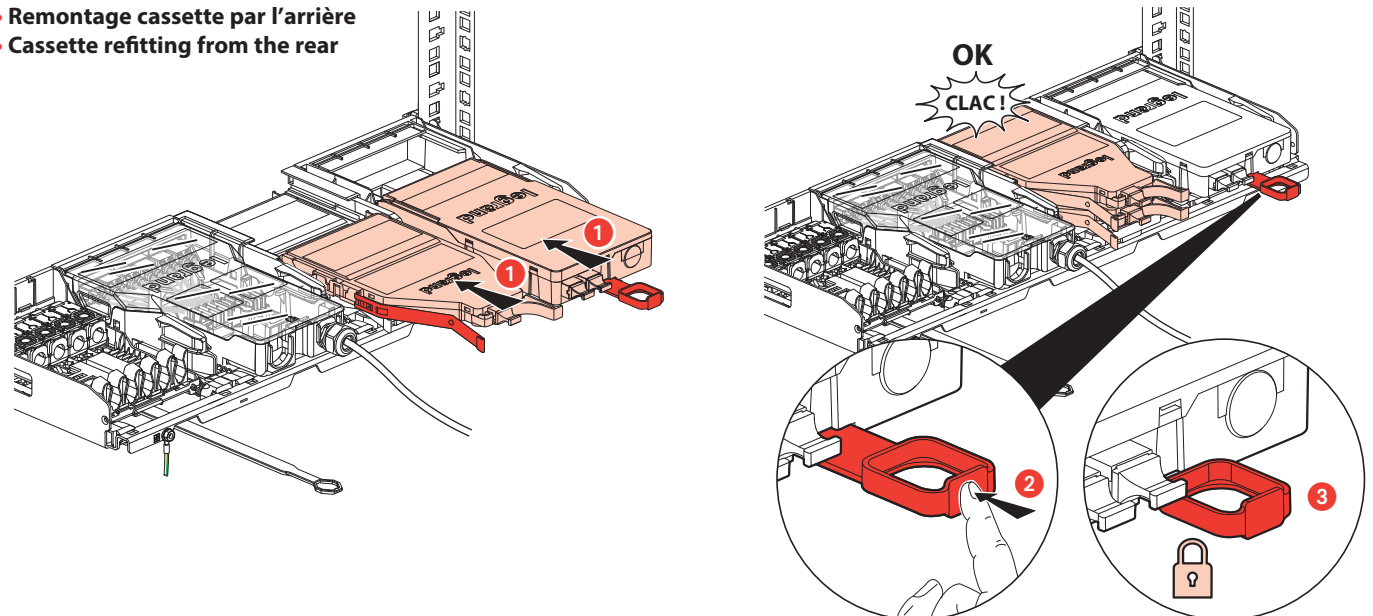
- Démontage cassette par l'avant
- Cassette removal from the front



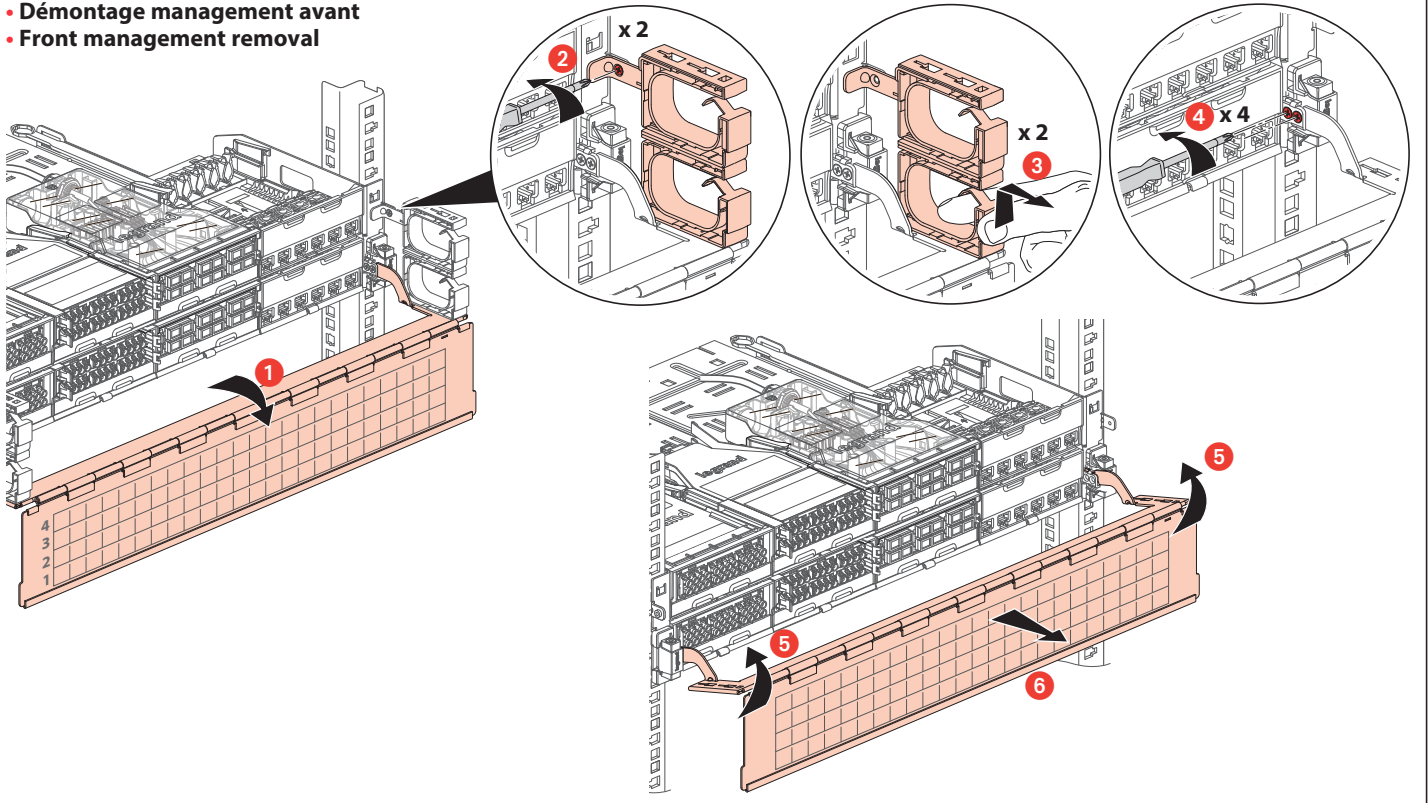
- Démontage cassette par l'arrière
- Cassette removal from the rear



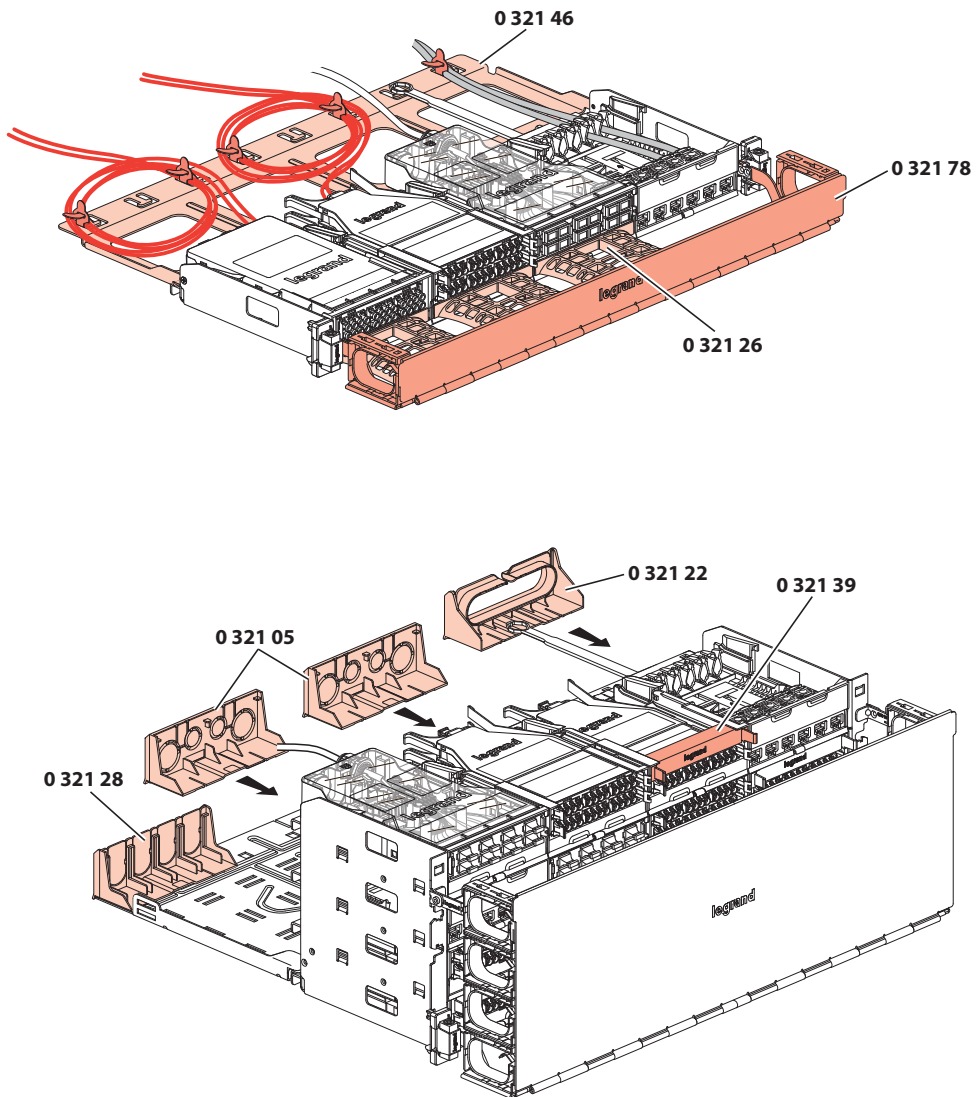
- Remontage cassette par l'arrière
- Cassette refitting from the rear



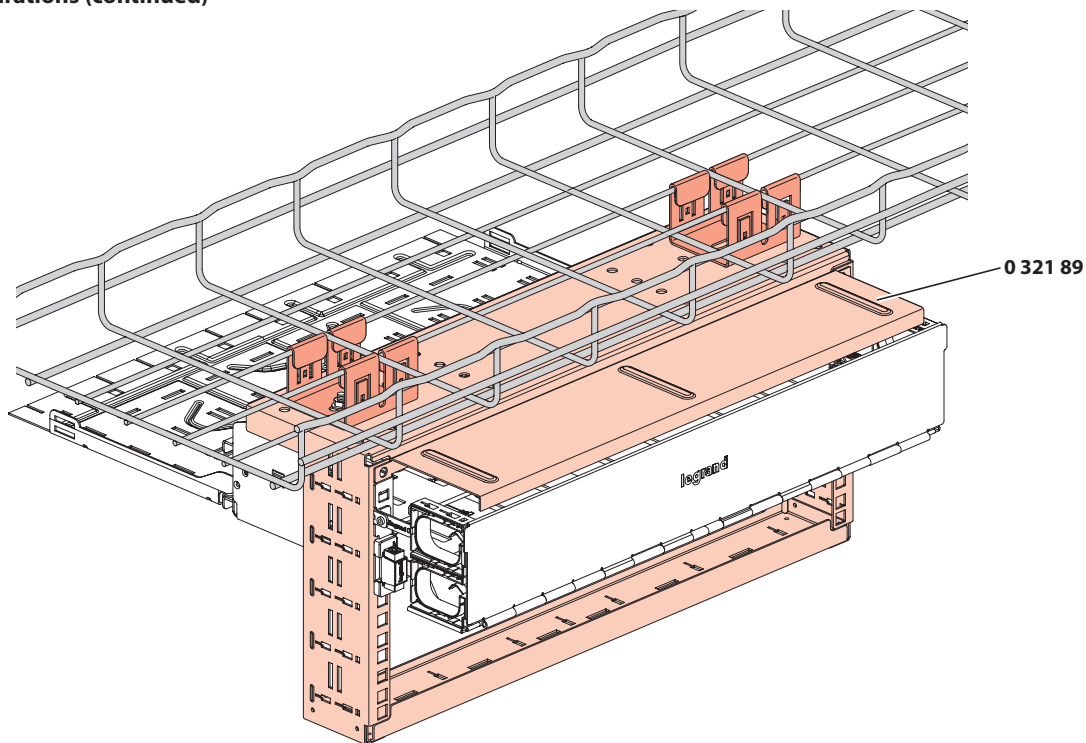
- Démontage management avant
- Front management removal



- Autres configurations
- Other configurations



- **Autres configurations (suite)**
- **Other configurations (continued)**



⚠ Consignes de sécurité (FR) (LU) (BE) (CH)

Avant toute intervention, couper le courant.
Respecter strictement les conditions d'installation et d'utilisation.

⚠ Veiligheidsvoorschriften (NL) (BE)

Onderbreek voor enige ingreep de stroom.
Neem de installatie- en gebruiksvoorwaarden nauwgezet in acht.

⚠ Safety instructions (GB) (IE)

Make sure the power supply is disconnected before any intervention.
Strictly comply with instructions for installation and use.

⚠ Sicherheitshinweise (DE) (CH)

Vor jeglichem Eingriff die Spannungsfreiheit sicherstellen.
Einbau- und Gebrauchsanleitungen sind genau zu beachten.

⚠ Consignas de seguridad (ES)

Antes de realizar cualquier intervención, cortar la corriente eléctrica.
Respetar estrictamente las condiciones de instalación y uso.

⚠ Instruções de segurança (PT)

Antes de qualquer intervenção, desligar a corrente.
Respeitar rigorosamente as condições de instalação e de utilização.

⚠ Συστάσεις ασφαλείας (GR) (CY)

Πριν από οποιαδήποτε επέμβαση, διακόψτε την παροχή ρεύματος.
Να τηρείτε αυστηρά τις συνθήκες εγκατάστασης και χρήσης.

⚠ Меры предосторожности (RU)

Отключить питание перед проведением любых ремонтных работ.
Строго соблюдайте требования к условиям монтажа и эксплуатации.

⚠ Istruzioni di sicurezza (IT) (GR)

Prima di qualsiasi intervento, interrompere l'alimentazione.
Rispettare scrupolosamente le condizioni d'installazione e uso.

⚠ 安全提示

在任何干涉以前一定要断电，严格遵守安全和使用的规定。

⚠ إرشادات الأمان:
«اقطع التيار الكهربائي قبل أي تدخل. تقيّد تقييداً تاماً بشروط التركيب والاستخدام.»