

## Cosses Alu-Cuivre ACX et ACX-C

Cosse exclusivement destinée au raccordement électrique de câbles Aluminium industriels BT protégés par disjoncteur ou fusible

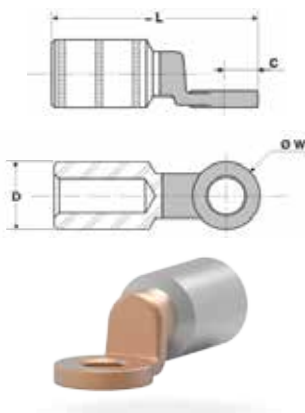


- CARACTÉRISTIQUES**
- Conformes aux normes NF C 15-100 et NF C 63-061 classe B pour les diamètres de fût et les essais électriques
  - Sertissage par rétreint hexagonal uniquement
  - En environnement humide, prendre soin de couvrir la soudure Alu-Cuivre avec une gaine thermorétractable

- APPLICATIONS**
- Raccordement de câbles Aluminium industriels sur des plages Cuivre en application industrielle BT
  - ACX-C : permet le raccordement électrique de câbles Aluminium sur les plages de raccordement étroites sans accessoire supplémentaire sur les appareils (disjoncteurs, borniers de moteur, contacteurs...)

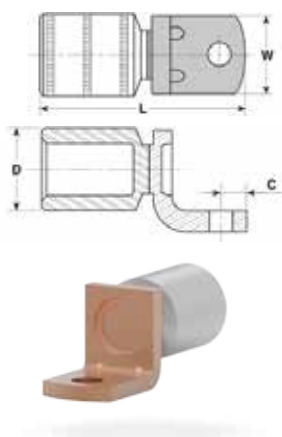
- AVANTAGES**
- Gamme couvrant les sections du 35 à 300 mm<sup>2</sup>
  - Dimensions réduites permettant l'incorporation aisée dans toute boîte à bornes de moteur, dans les armoires et le raccordement sur les disjoncteurs

### Cosses Alu-Cuivre ACX



| Désignation | Section (mm <sup>2</sup> ) | Dimensions (mm) |    |    |      |    | TCPN      | Code   |
|-------------|----------------------------|-----------------|----|----|------|----|-----------|--------|
|             |                            | Diam. bornage   | W  | D  | C    | L  |           |        |
| ACX 35      | 35                         | 8,2             | 16 | 16 | 8    | 57 | 709032-1  | 047080 |
| ACX 50      | 50                         | 8,2             | 16 | 16 | 8    | 57 | 709032-2  | 047090 |
| ACX 70      | 70                         | 10,3            | 20 | 20 | 10   | 64 | 709033-1  | 047100 |
| ACX 95      | 95                         | 10,3            | 20 | 20 | 10   | 64 | 709033-2  | 047110 |
| ACX 120     | 120                        | 10,3            | 20 | 20 | 10   | 64 | 709033-3  | 047120 |
| ACX 150     | 150                        | 12,8            | 30 | 27 | 15   | 78 | 709034-1  | 047130 |
| ACX 185     | 185                        | 12,8            | 30 | 27 | 15   | 78 | 710148-1  | 014880 |
| ACX 240     | 240                        | 12,8            | 30 | 27 | 15   | 78 | 709034-2  | 014890 |
| ACX 300     | 300                        | 14,5            | 35 | 30 | 17,5 | 91 | 1229201-2 | 023238 |

### Cosses Alu-Cuivre ACX-C à plage réduite



| Désignation | Section (mm <sup>2</sup> ) | Dimensions (mm) |    |    |      |    | TCPN      | Code   |
|-------------|----------------------------|-----------------|----|----|------|----|-----------|--------|
|             |                            | Diam. bornage   | W  | D  | C    | L  |           |        |
| ACX-C 150   | 150                        | 10,3            | 25 | 27 | 11,5 | 76 | 1306636-1 | 022409 |
| ACX-C 185   | 185                        | 10,3            | 25 | 27 | 11,5 | 76 | 1306637-1 | 022410 |
| ACX-C 240   | 240                        | 10,3            | 30 | 27 | 11,5 | 81 | 1306638-1 | 022413 |
| ACX-C 300   | 300                        | 10,3            | 30 | 30 | 11,5 | 89 | 1306639-1 | 022414 |