

E PE A 160X260X91 - Boîtier vide

0899351

<https://www.phoenixcontact.com/fr/produits/0899351>

Veillez tenir compte du fait que les données affichées dans ce document PDF proviennent de notre catalogue en ligne. Vous trouverez les données complètes dans la documentation utilisateur. Nos conditions générales d'utilisation des téléchargements sont applicables.



Boîtier vide, matériau: Polyester renforcé à la fibre de verre, gris petit-gris RAL 7000, 160 mm x 260 mm x 91 mm, type de verrouillage: Couvercle vissé

Données commerciales

Référence	0899351
Conditionnement	1 Unité(s)
Commande minimum	1 Unité(s)
Clé de vente	BH9141
Product key	BH9141
Page catalogue	Page 644 (C-3-2019)
GTIN	4055626276205
Poids par pièce (emballage compris)	1 □ 760 g
Poids par pièce (hors emballage)	1 □ 760 g
Numéro du tarif douanier	85389099
Pays d'origine	IN

E PE A 160X260X91 - Boîtier vide

0899351

<https://www.phoenixcontact.com/fr/produits/0899351>

Caractéristiques techniques

Remarques

Généralités	Préparé pour montage direct d'un profilé
-------------	--

Propriétés du produit

Type	Coffrets vides avec couvercle
Type de produit	Coffret de commande

Propriétés d'isolation

Classe de protection	II
----------------------	----

Dimensions

Dessin coté	
Largeur	160 mm
Hauteur	260 mm
Profondeur	91 mm
Largeur intérieure, longueur max. du profilé	245 mm
Longueur d'équipement max.	222 mm

Indications sur les matériaux

Coloris	gris petit-gris RAL 7000
Matériau	Polyester renforcé à la fibre de verre
Classe d'inflammabilité selon UL 94	V0
Matériau du joint	Chloroprène
Composants	exempt d'halogène

Propriétés mécaniques

Généralités

Type de verrouillage (GRP)	Couvercle vissé Vis plus/moins
----------------------------	--------------------------------

Conditions environnementales et de durée de vie

Conditions ambiantes

Température ambiante (fonctionnement)	-40 °C ... 100 °C
---------------------------------------	-------------------

Montage

Instructions de montage	Trou borgne intégré
	Colliers de fixation extérieurs disponibles en option

E PE A 160X260X91 - Boîtier vide



0899351

<https://www.phoenixcontact.com/fr/produits/0899351>

Rails de montage direct	oui
Type de rail DIN utilisable	NS 35

E PE A 160X260X91 - Boîtier vide

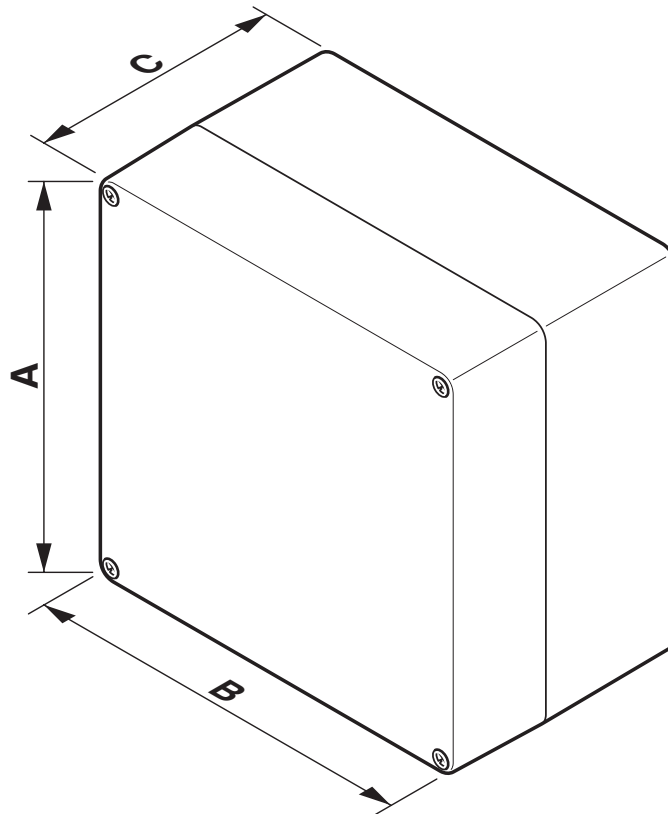
0899351

<https://www.phoenixcontact.com/fr/produits/0899351>

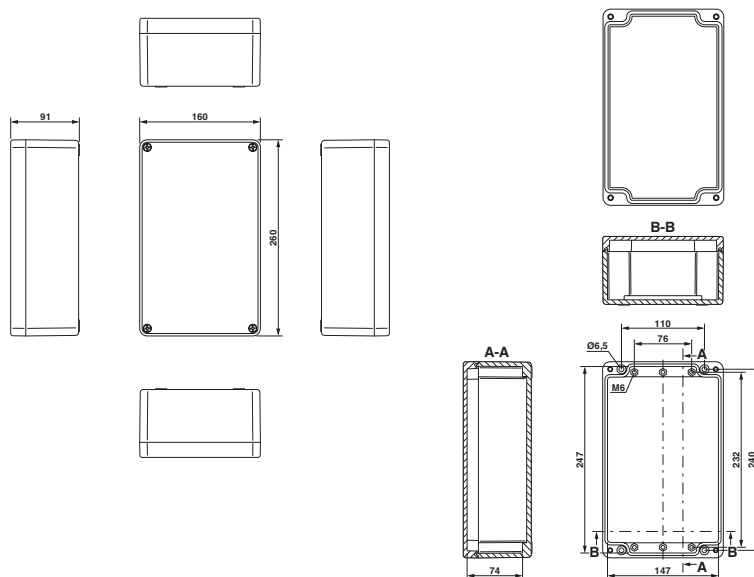


Dessins

Dessin schématique



Dessin coté



E PE A 160X260X91 - Boîtier vide



0899351

<https://www.phoenixcontact.com/fr/produits/0899351>

Classifications

ECLASS

ECLASS-11.0	27180101
ECLASS-12.0	27180101
ECLASS-13.0	27180101

ETIM

ETIM 9.0	EC000261
----------	----------

UNSPSC

UNSPSC 21.0	31261500
-------------	----------

E PE A 160X260X91 - Boîtier vide

0899351

<https://www.phoenixcontact.com/fr/produits/0899351>



Conformité environnementale

China RoHS

Période d'utilisation conforme : illimitée = EFUP-e

Aucune substance dangereuse dépassant les valeurs seuils ;

E PE A 160X260X91 - Boîtier vide

0899351

<https://www.phoenixcontact.com/fr/produits/0899351>



Accessoires

TSD-M 6NM - Tournevis dynamométrique

1212226

<https://www.phoenixcontact.com/fr/produits/1212226>



Tournevis dynamométrique, précision selon EN ISO 6789, réglable de 3 à 6 Nm

SF-BIT-PHSL 2-70 - Vis

1212601

<https://www.phoenixcontact.com/fr/produits/1212601>



Embout de vissage, plus-moins PH/tête fendue, entraînement E 6,3-1/4", taille PH 2 x 70 mm, dur, adapté aux supports selon DIN 3126-F 6,3 / ISO 1174

E PE A 160X260X91 - Boîtier vide

0899351

<https://www.phoenixcontact.com/fr/produits/0899351>



AE MP SH EP 160X260 - Plaque de montage

0899437

<https://www.phoenixcontact.com/fr/produits/0899437>



Plaque de montage, largeur: 143 mm, hauteur: 244 mm, coloris: argenté

AE EMB A -EP 2 SET - Équerre de fixation

0899520

<https://www.phoenixcontact.com/fr/produits/0899520>



Équerre de fixation, pour boîtier polyester, coloris: argenté

E PE A 160X260X91 - Boîtier vide

0899351

<https://www.phoenixcontact.com/fr/produits/0899351>



NS 35/ 7,5 UNP AE EP 160X260 - Profilé plein

3002633

<https://www.phoenixcontact.com/fr/produits/3002633>



Profilé plein, matériau: Acier, galvanisé, traité par passivation couche épaisse, coloris: argenté, conçu spécifiquement pour les boîtes de jonction en polyester PxC

Phoenix Contact 2023 © - Tous droits réservés

<https://www.phoenixcontact.com>

PHOENIX CONTACT SAS

52 Boulevard de Beaubourg Emerainville

77436 Marne La Vallée Cedex 2 France

+33 (0) 1 60 17 98 98

documentation@phoenixcontact.fr