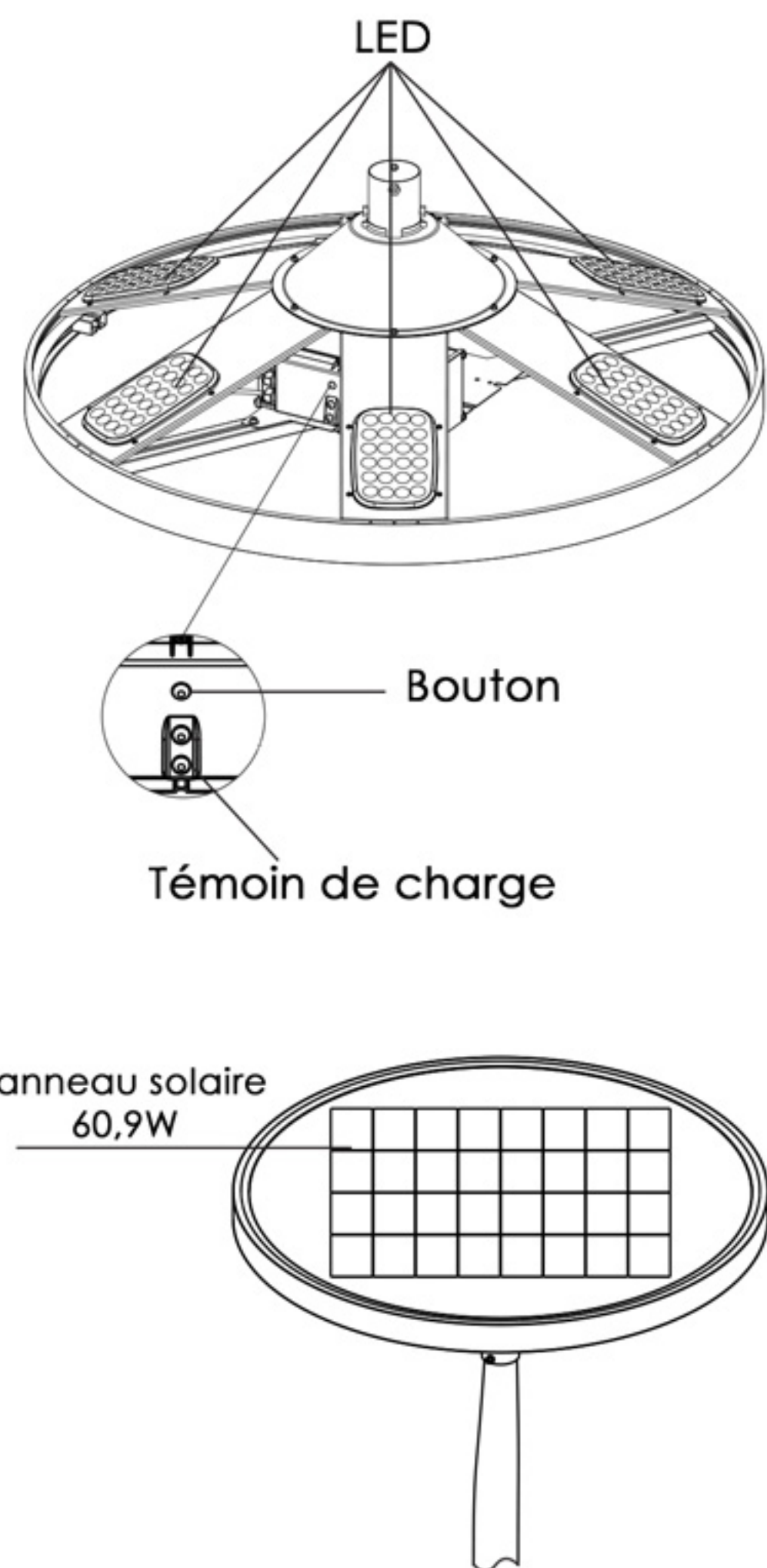
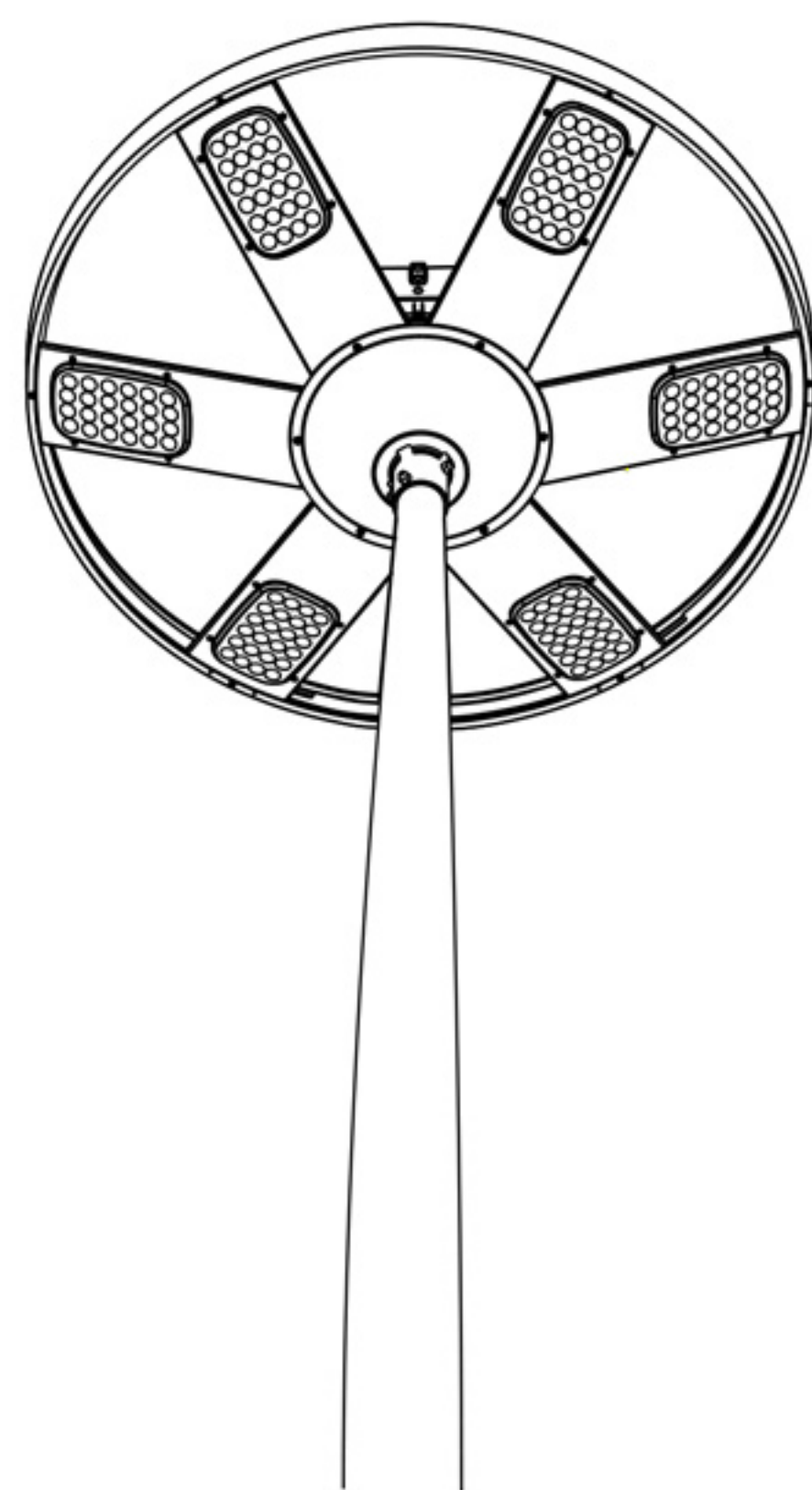




BF-SCL60W
Candélabre Solaire
Manuel d'utilisation

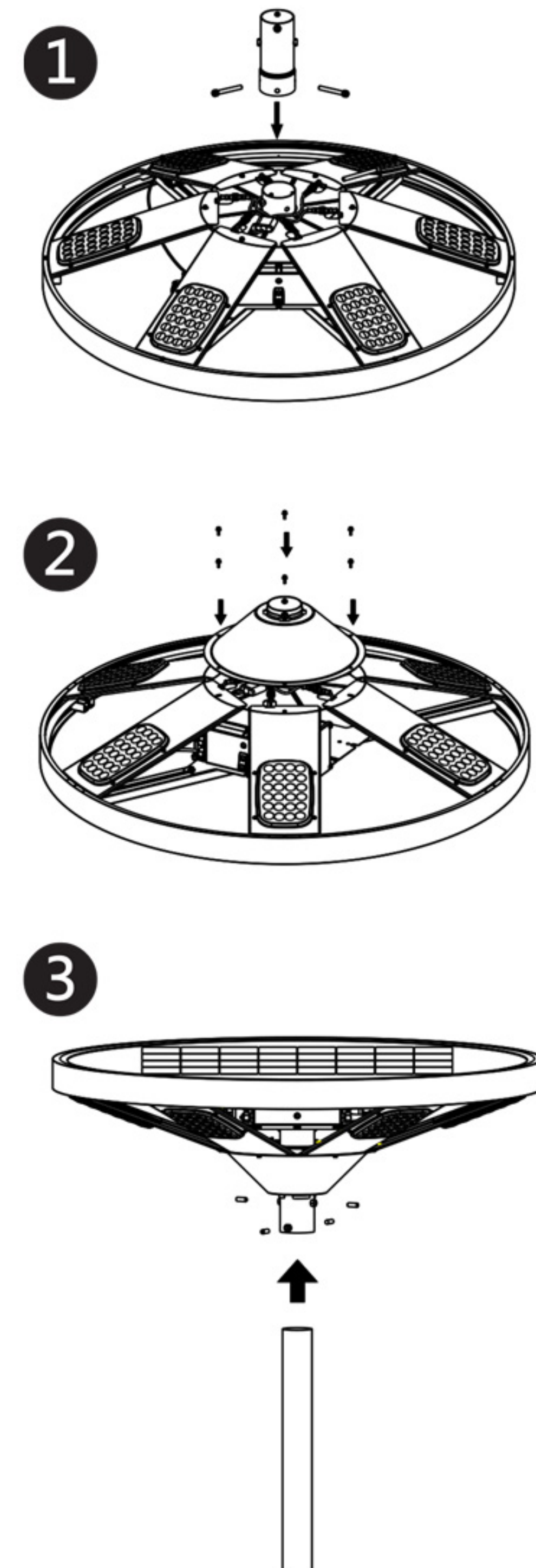
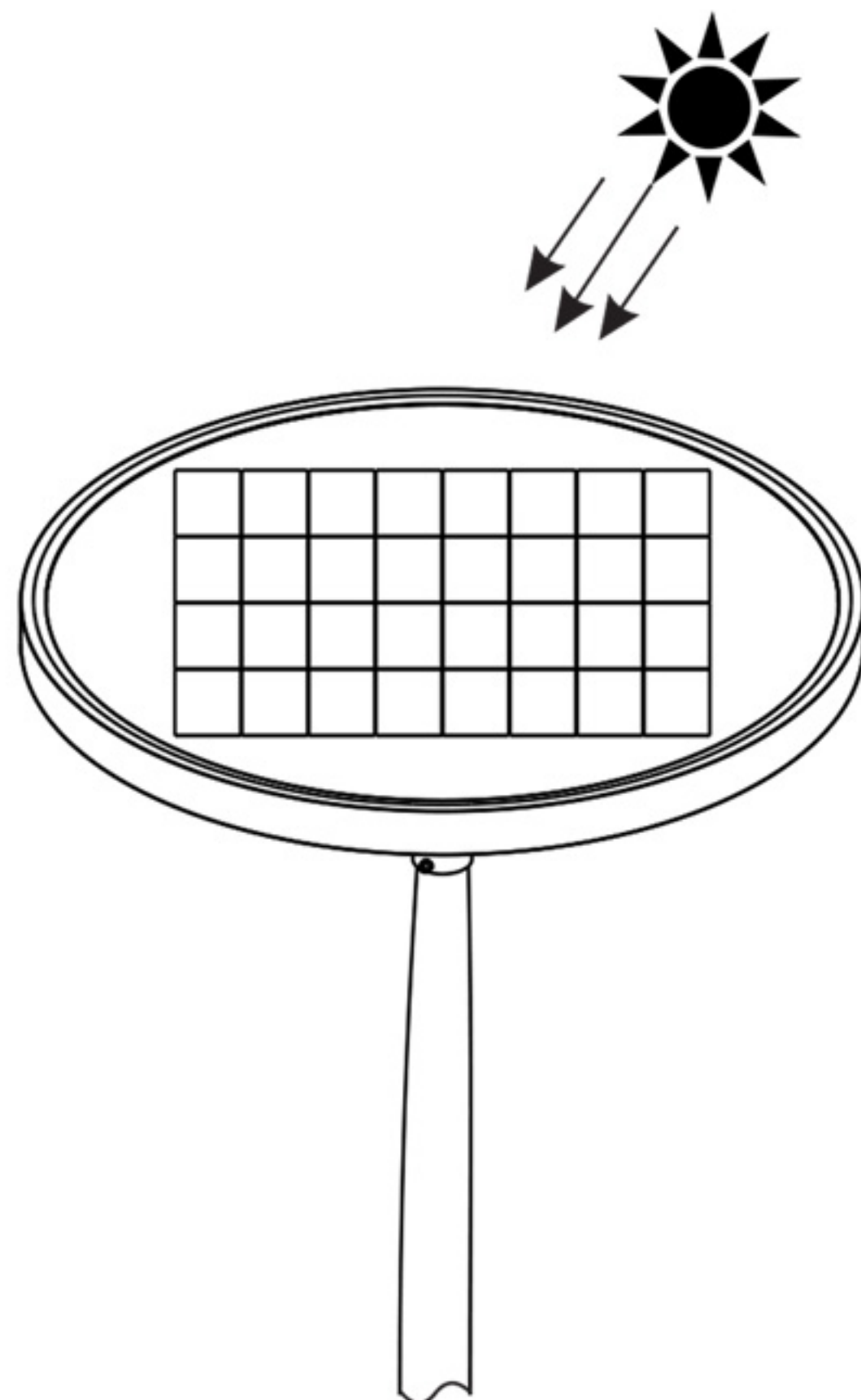


Caractéristiques :
Panneau Solaire : polycrystallin
Batterie : Li-ion 461,76Wh/14,8V - 2,6AH / PC
Matériaux : Aluminium et polycarbonate

Comment votre matériel fonctionne ?

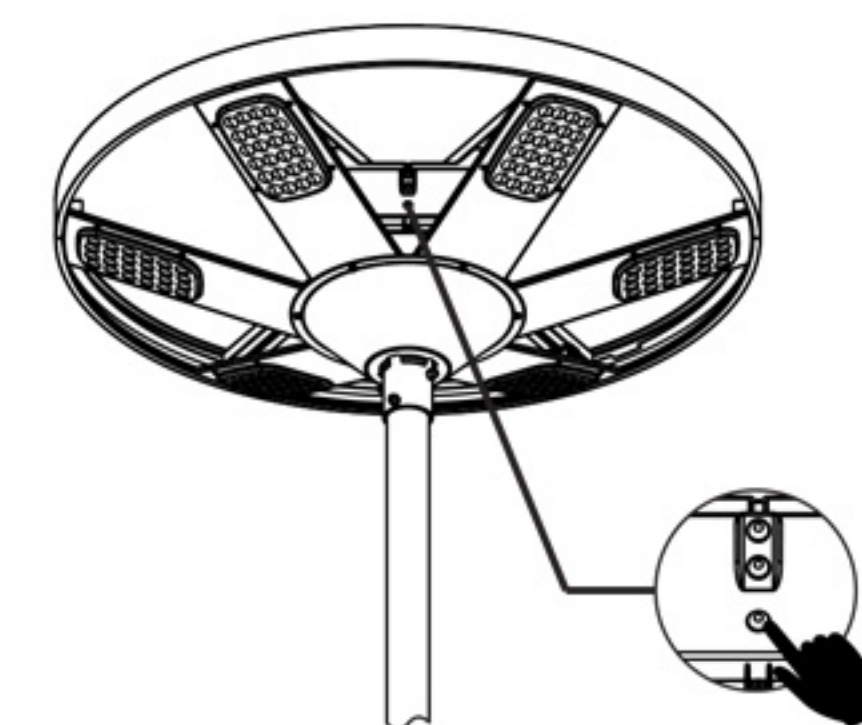
Pendant la journée le soleil recharge les batteries grâce au panneau solaire

Pour une utilisation optimale de vos produits solaires nous vous recommandons de prendre connaissance de nos **PRECONISATIONS D'INSTALLATIONS ET UTILISATIONS DES PRODUITS SOLAIRES**



ATTENTION :

- Tenir éloigné du feu.
- Ne pas faire tomber votre produit ou lui infliger un quelconque choc, il pourrait être gravement détérioré.
- Seul un installateur professionnel et agréé peut installer votre matériel.



NOTE :

1) La batterie est peu chargée en sortie de fabrication, le candélabre ne fonctionnera pas plus de 4 heures lors de sa première utilisation avant son premier cycle de charge.

3) Il est important d'offrir un plein ensoleillement à votre produit solaire afin que la batterie puisse se recharger correctement et fonctionner à pleine puissance.

• 3 modes possibles, dès 20 Lux

• **M1** : 100% - 6000 Lm pendant 5 heures puis 25% - 1500 Lm jusqu'à extinction

• **M2** : 50% - 3000 Lm pendant 5 heures puis 10% - 600 Lm jusqu'à extinction

• **M3** : 40% - 2400 Lm pendant 5 heures puis 10% - 600 Lm pendant 5 heures puis 40% - 2400 Lm jusqu'à extinction

• **T** : -courte pression 6000 Lm pendant 1 heures (100%)
-double courte pression 6000 Lm pendant 2 heures (100%)



Témoins lumineux états de charge de la batterie :

- ≥ 80% : LED verte
- 40% - 80% : LED orange
- <40% : LED rouge